

■タクボ収納庫 グランプレステージ (オプション) 組立説明書

線材ポケット

Vol.2

安全に組み立てていただくために・・・

・お買い上げいただき、ありがとうございます。この説明書をよくお読みのうえ、正しくご使用ください。
・組み立ての際には、製品の端部などで手を切る恐れがありますので、必ず手袋を着用してください。

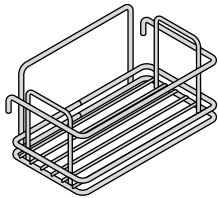
品番

M-WB75NA
M-WB90NA

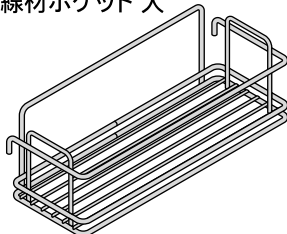
部品一覧

●組立前に下記の部品がそろっているか確認してください。

線材ポケット 小



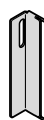
線材ポケット 大



取付金具 左



取付金具 右



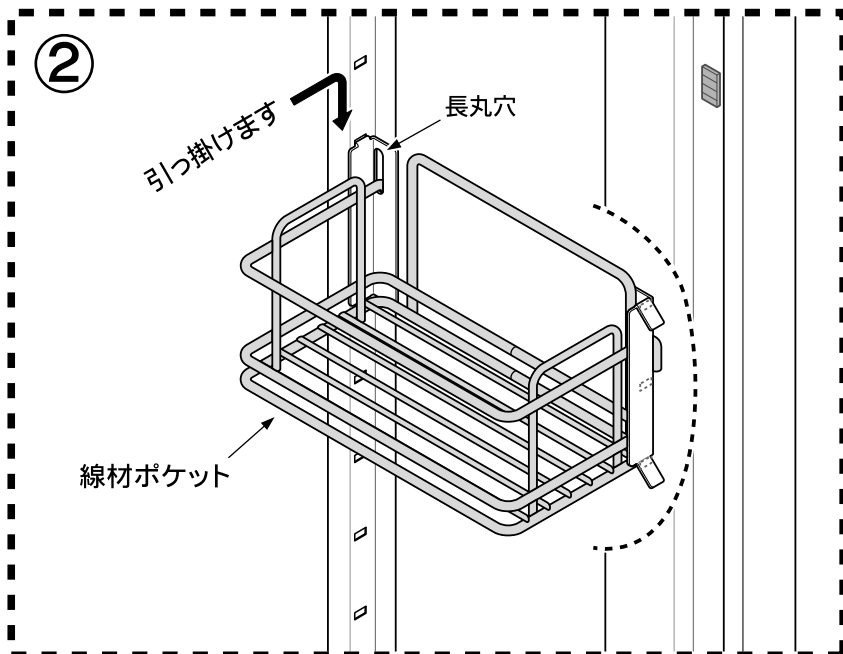
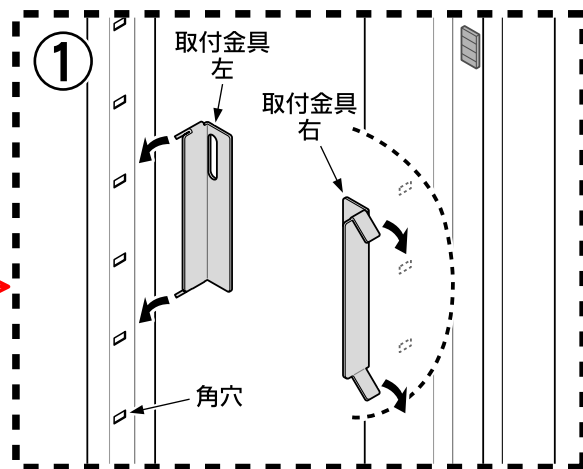
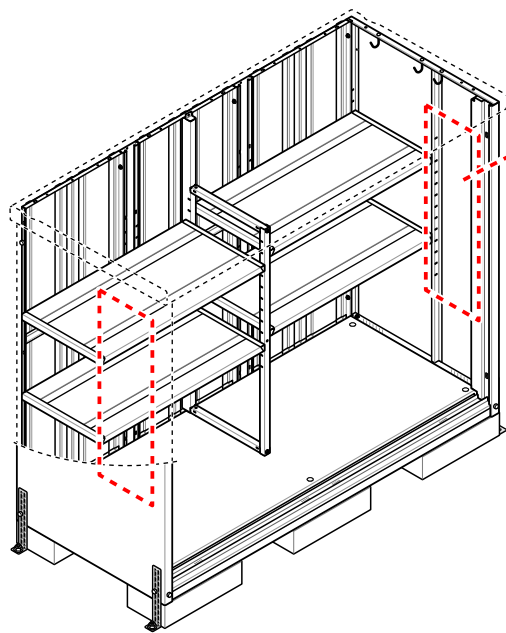
■ 部品明細

部品名	品番	M-WB75NA	M-WB90NA
線材ポケット 小		1	—
線材ポケット 大		—	1
取付金具 左		1	1
取付金具 右		1	1
適応機種		奥行750mm用	奥行900mm用

組立手順

●左・右壁の下図の位置に取り付けできます。

- ① 角穴に取付金具 左・右を差し込みます。
- ② 取付金具の長丸穴に、線材ポケットを引っ掛けます。



■ 耐荷重
5kg までです。

TAKUBO 株式会社 田窪工業所 (http://www.e-ty.co.jp)

製品についてのお問い合わせ

一貫して生産されるタクボ製品は、品質管理には細心の注意を払っています。万一不都合な点や、製品に関するお問い合わせがございましたら、右記の弊社営業所 (AM9:00~PM5:00) までお気軽にご連絡ください。

仙台 022(783)3360・東京 03(3698)2205
 埼玉 048(783)0771・横浜 045(984)1891
 名古屋 0568(74)5506・大阪 06(6844)3300
 広島 082(814)6690・高松 087(865)1349
 松山 089(922)4300・福岡 092(591)5524

西条事務所/工場 〒799-1392 愛媛県西条市北条962番 7 0898(65)5000(代)

[WB-00-0005-00-00] MADE IN CHINA

[線材ポケット: 2014.01]