

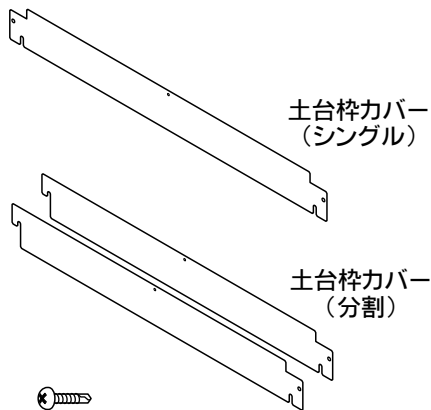
土台枠カバー

安全に組み立てていただくために・・・

・お買い上げいただき、ありがとうございます。この説明書をよくお読みのうえ、正しく組み立ててください。
・組み立ての際には、製品の端部などで手を切る恐れがありますので、必ず手袋を着用してください。

部品一覧

組立前に部品がそろっているか
図と表で確認してください。



PANテクスネジ 4×16
(数量は予備1本を含む)

間口用 セット	1300mm用	1800mm用	2000mm用	2500mm用	3200mm用 3400mm用
品番	GBS- KU13	GBS- KU18	GBS- KU20	GBS- KU25	GBS- KU32
土台枠カバー (シングル)	1枚				
土台枠カバー (分割)		2枚	2枚	2枚	2枚
PANテクスネジ 4×16	2本	3本	3本	3本	5本

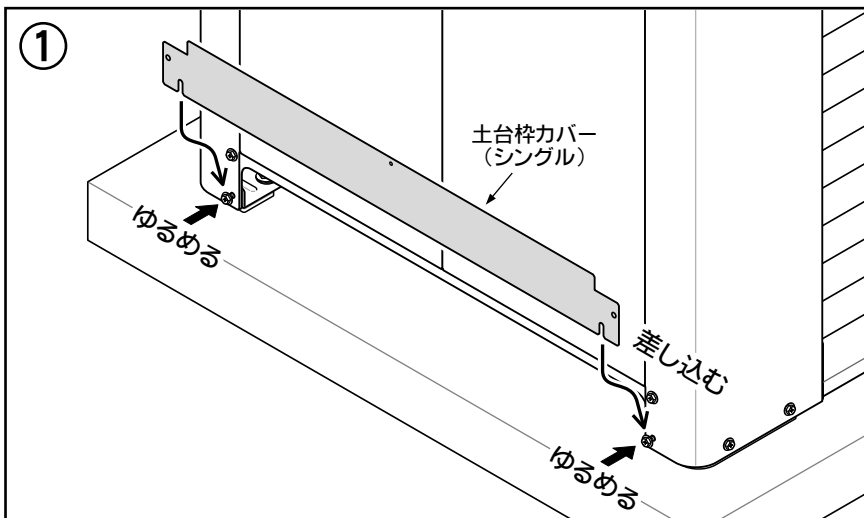
奥行用 セット	600mm用	1000mm用	1400mm用	1800mm用	2200mm用	2600mm用
品番	GBS- KY06	GBS- KY10	GBS- KY14	GBS- KY18	GBS- KY22	GBS- KY26
土台枠カバー (シングル)	1枚	1枚	1枚			
土台枠カバー (分割)				2枚	2枚	2枚
PANテクスネジ 4×16		2本	2本	3本	3本	3本

●「間口用セット」は背面に、「奥行用セット」は側面に使用します。

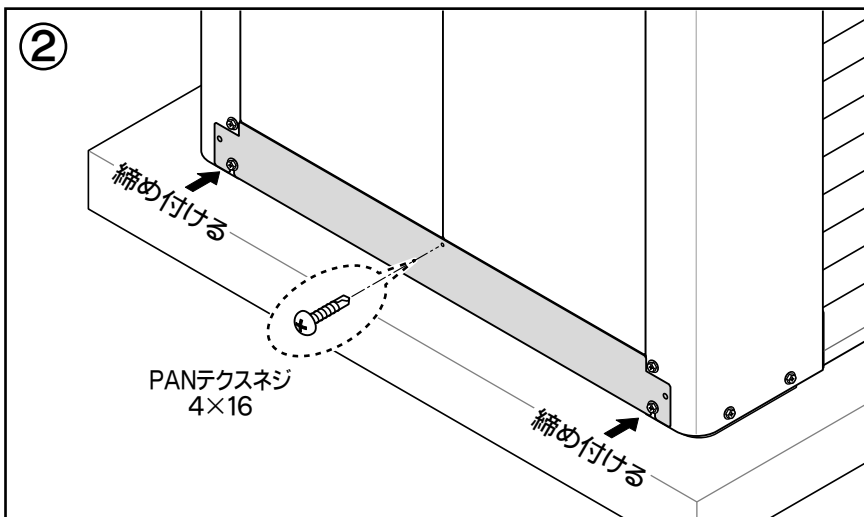
組立手順

●土台枠カバー(シングル)の取付【GBS-KU13・KY06(※)・KY10・KY14 共通】

(例は、「奥行用セット」GBS-KY10)



柱を取り付けているM6ネジの
下側の2本をゆるめて、
土台枠カバーを上から差し込み
ます。



M6ネジをしっかり締め付けて
から、中央部の小さな穴にPA
Nテクスネジを、インパクトドラ
イバーで打ち込んでください。

※GBS-KY06は、PANテクスネジ
止めがありません。

以上で完了です。

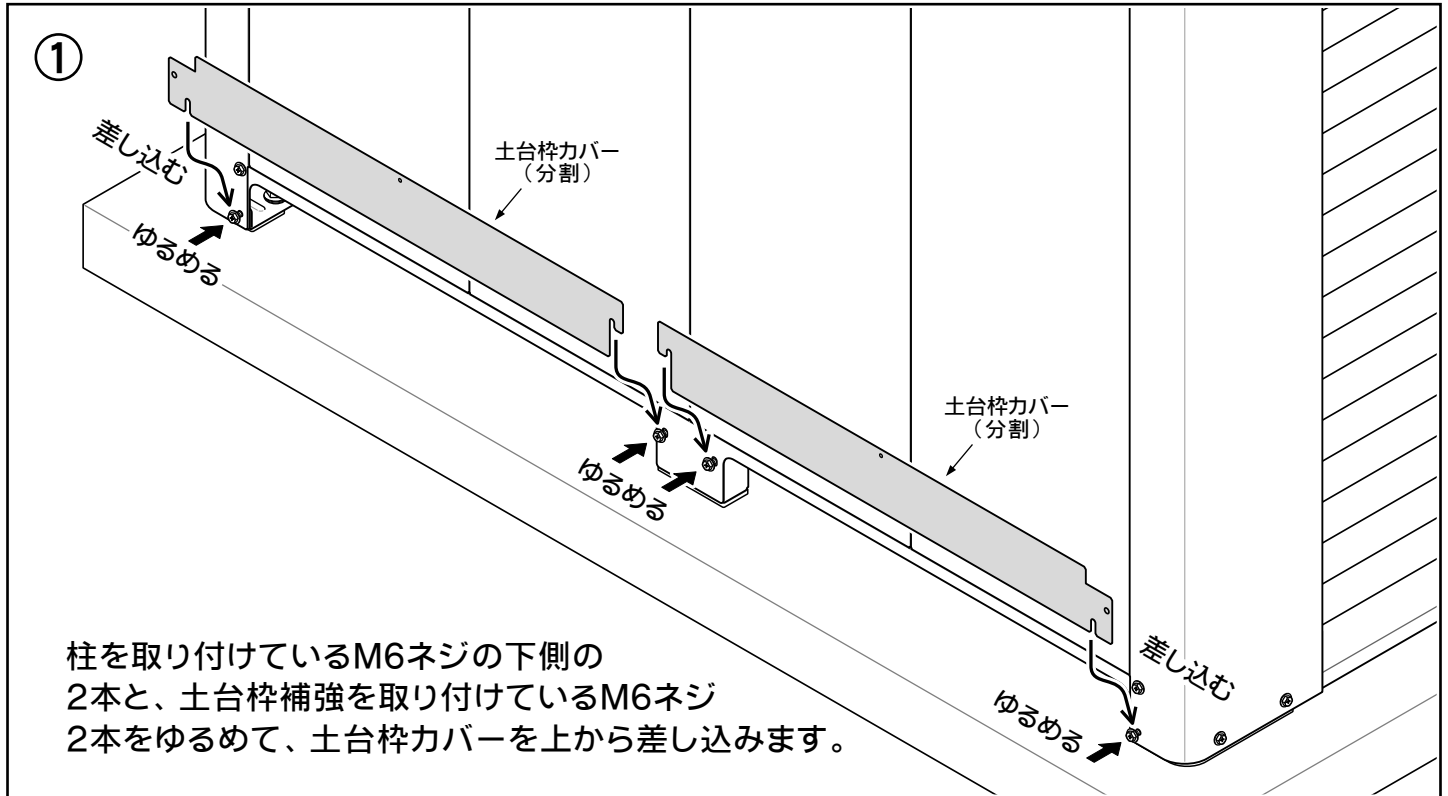
……→ うら面へ続く

[GB 土台枠カバー おもて]

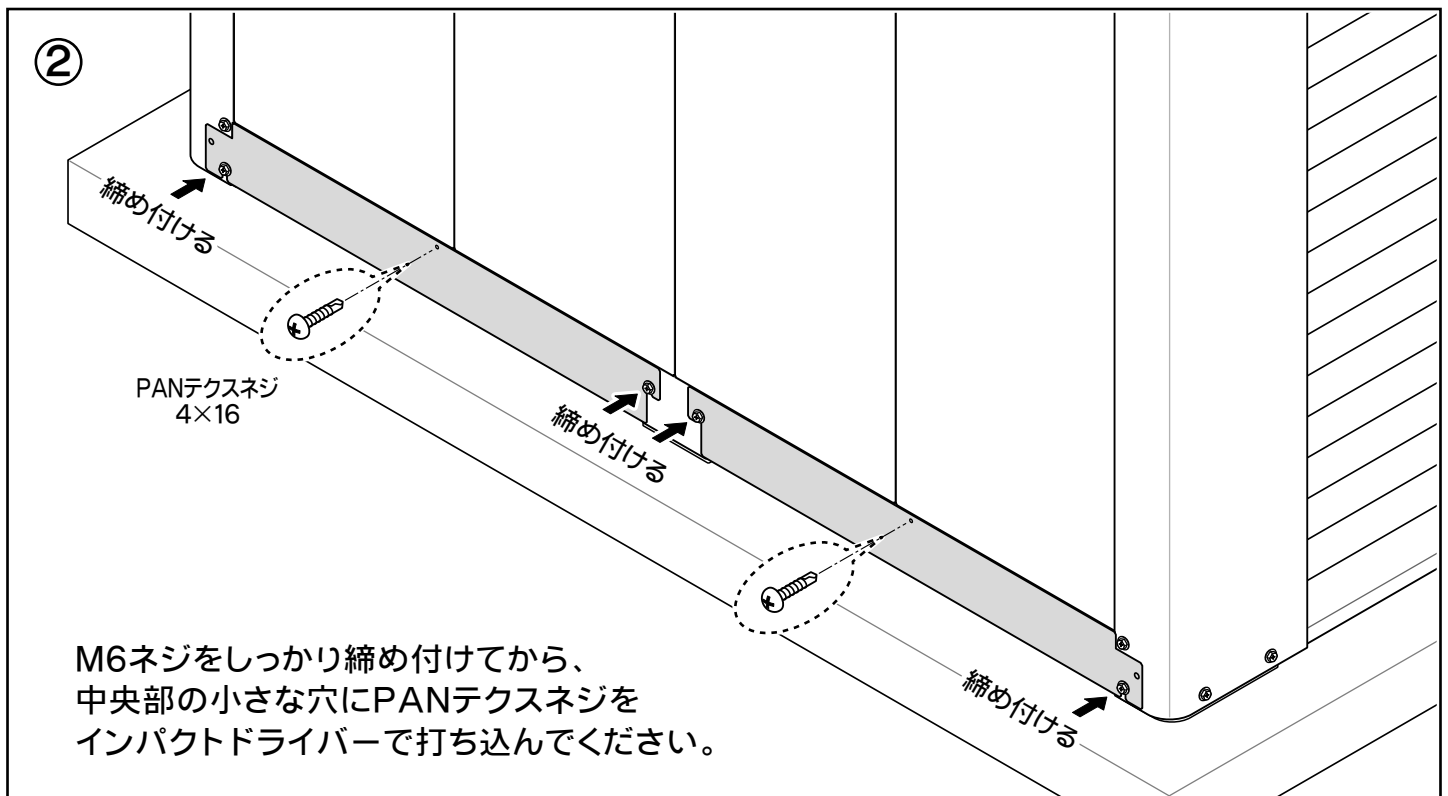
●土台枠カバー（分割）の取付

【GBS-KU18・KU20・KU25・KU32(※)・KY18・KY22・KY26 共通】

(例は、「奥行用セット」GBS-KY18)



柱を取り付けているM6ネジの下側の
2本と、土台枠補強を取り付けているM6ネジ
2本をゆるめて、土台枠カバーを上から差し込みます。



M6ネジをしっかり締め付けてから、
中央部の小さな穴にPANテクスネジを
インパクトドライバーで打ち込んでください。

※GBS-KU32はPANテクスネジ止めが4ヶ所、それ以外は2ヶ所あります。

以上で完了です。

TAKUBO 株式会社 **田窪工業所** (<https://www.e-ty.co.jp>)

製品についてのお問い合わせ

一貫して生産されるタクボ製品は、品質管理には細心の注意を払っています。万一不都合な点や、製品に関するお問い合わせがございましたら、右記の弊社営業所（AM9:00～PM5:00）までお気軽にご連絡ください。

仙台 022(783)3360・東京 03(3698)2205
 埼玉 048(783)0771・横浜 045(984)1891
 名古屋 0568(74)5506・大阪 06(6844)3300
 広島 082(814)6690・高松 087(865)1349
 松山 089(922)4300・福岡 092(591)5524

西条事務所／工場 〒799-1392 愛媛県西条市北条962番7 0898(65)5000(代)