

組立説明書

品番

CKB-18
CKB-22
CKB-29

安全に組み立てていただくために・・・

・お買い上げいただき、ありがとうございます。この説明書をよくお読みのうえ、正しく組み立ててください。

・組み立ての際には、製品の端部などで手を切る恐れがありますので、必ず手袋を着用してください。

部品一覧

組立前に、部品が確実にそろっているか確認してください。

556 ゴミせき止め棒
1本



ゴミせき止め棒
受金具 右
1個



ゴミせき止め棒
受金具 左
1個



PANテクスネジ
(4×16)
5本
(予備1本含む)



組立方法

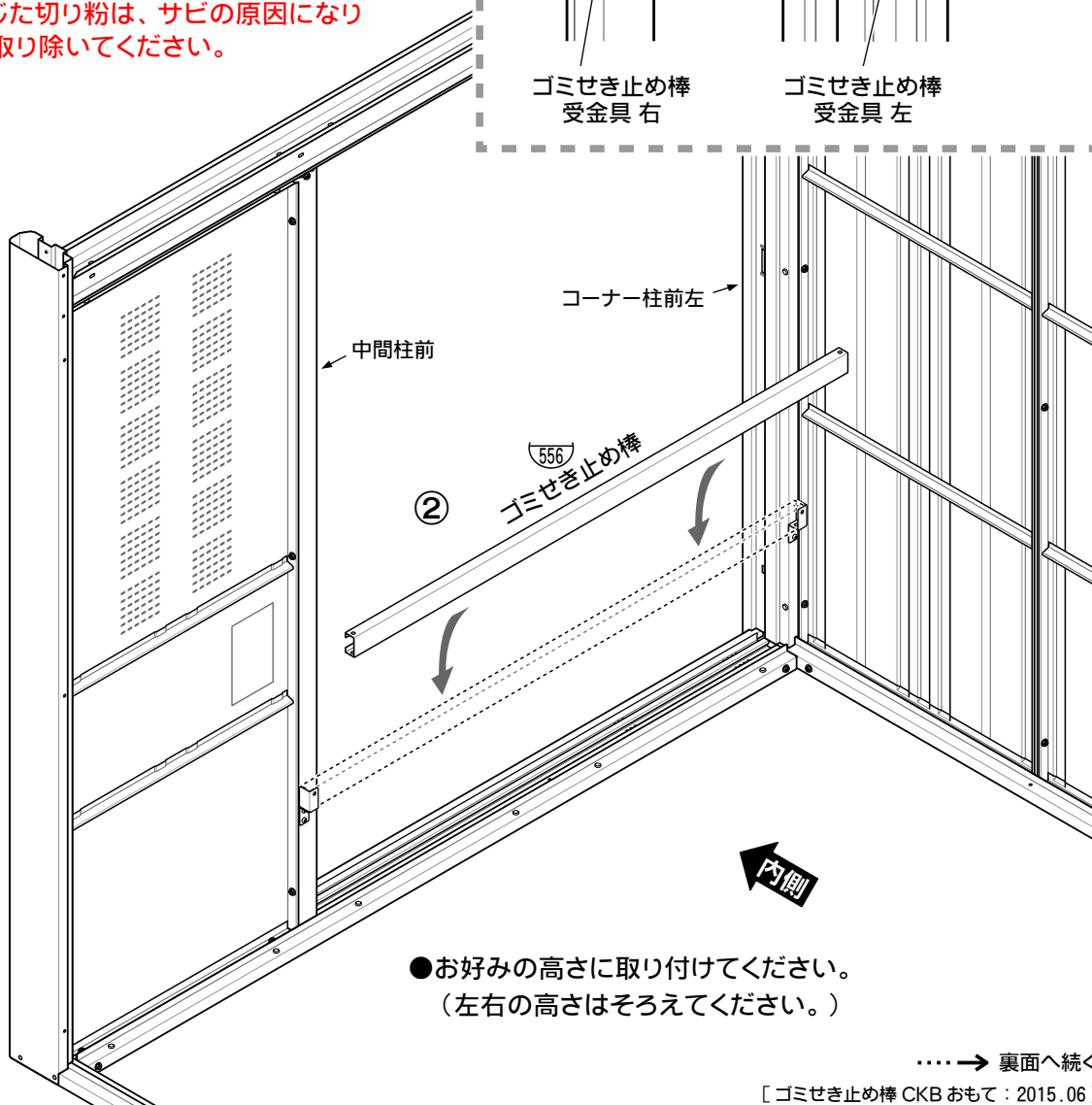
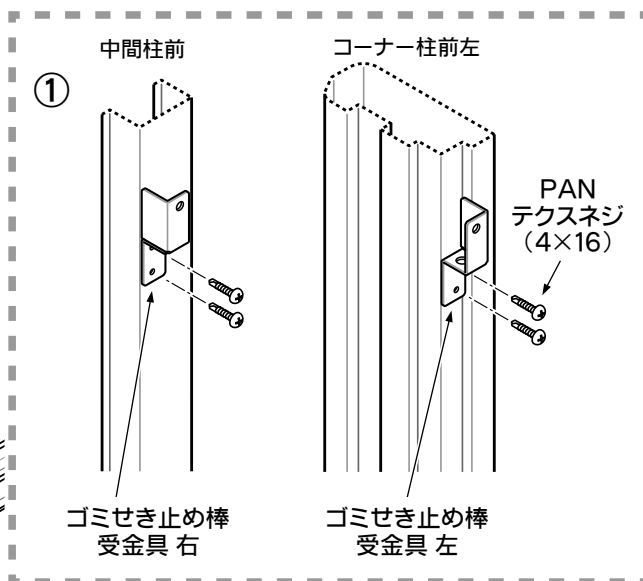
■ 間口1832・2200mmタイプの場合

【取付手順】

① 中間柱前とコーナー柱前左に、ゴミせき止め棒受金具左・右をそれぞれPANテクスネジで取り付けてください。
(下の取付例は、内側から入り口方向を見た図です。)

② ゴミせき止め棒を引っ掛けてください。

※テクスネジによって生じた切り粉は、サビの原因になりますので、ていねいに取り除いてください。



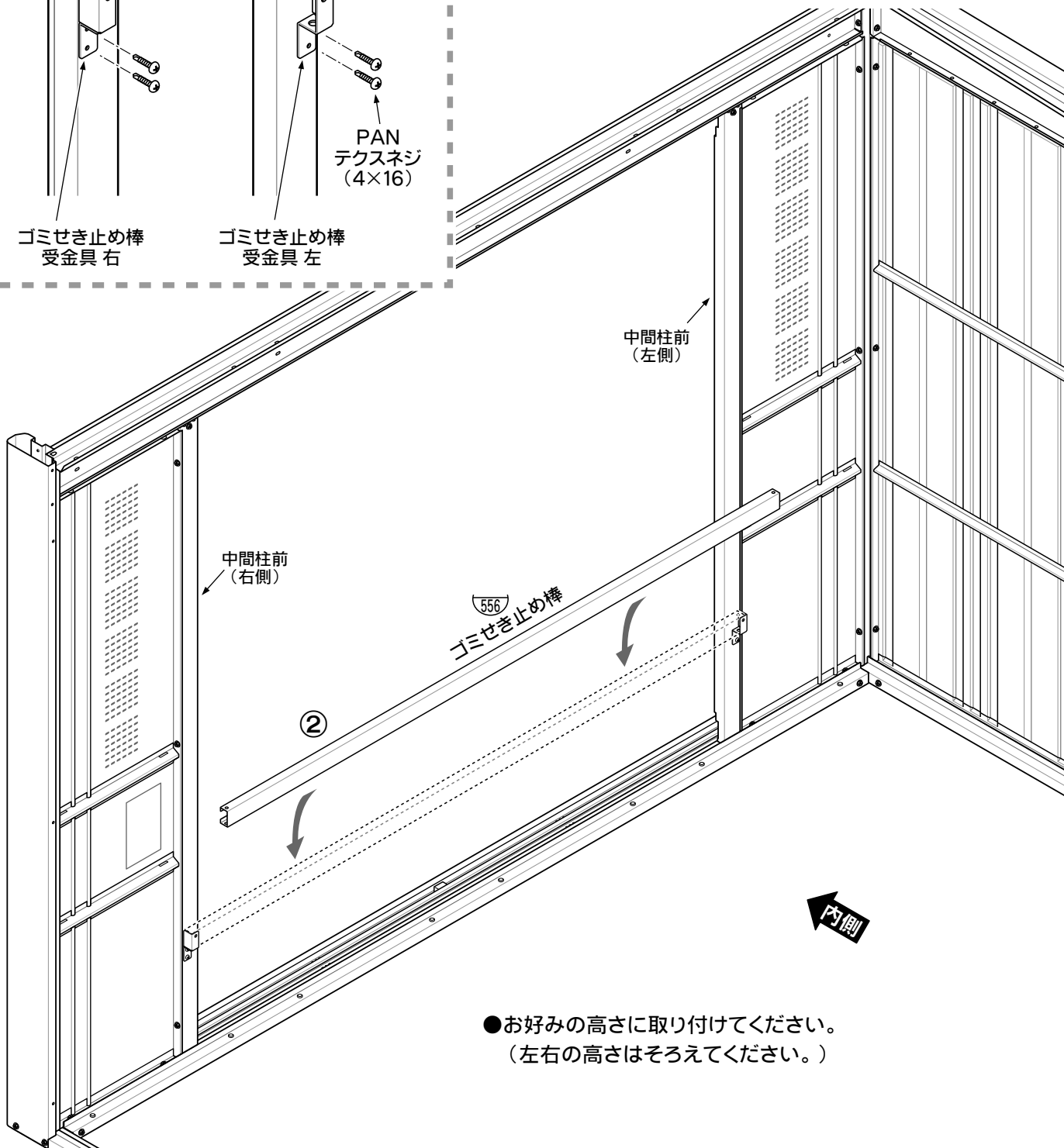
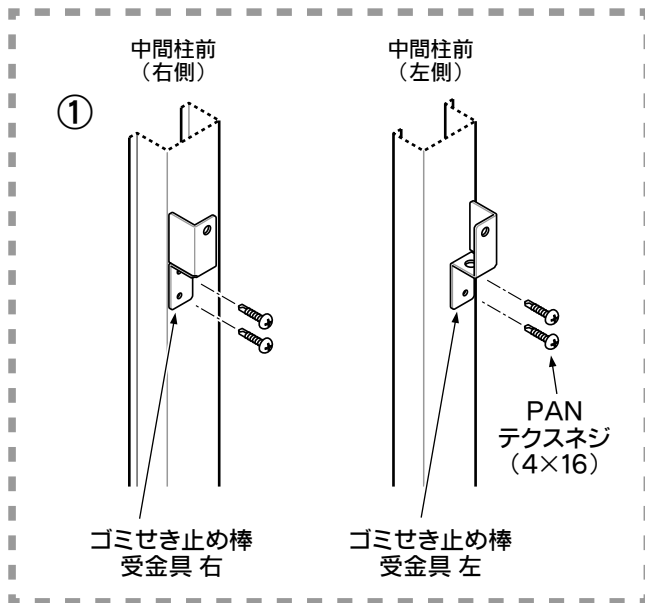
■ 間口2900mmタイプの場合

【取付手順】

① 中間柱前の両側に、ゴミせき止め棒受金具左・右を、それぞれPANテクスネジで取り付けてください。
(下の取付例は、内側から入り口方向を見た図です。)

② ゴミせき止め棒を引っ掛けてください。

※ テクスネジによって生じた切り粉は、サビの原因になりますので、ていねいに取り除いてください。



● お好みの高さに取り付けてください。
(左右の高さはそろえてください。)

TAKUBO

株式会社 田窪工業所

(<http://www.e-ty.co.jp>)

製品についてのお問い合わせ

一貫して生産されるタクボ製品は、品質管理には細心の注意を払っています。万一不都合な点や、製品に関するお問い合わせがございましたら、右記の弊社営業所 (AM9:00~PM5:00) までお気軽にご連絡ください。

西条事務所/工場 〒799-1392 愛媛県西条市北条962番7 0898(65)5000(代)

仙台 022(783)3360・東京 03(3698)2205
 埼玉 048(783)0771・横浜 045(984)1891
 名古屋 0568(74)5506・大阪 06(6844)3300
 広島 082(814)6690・高松 087(865)1349
 松山 089(922)4300・福岡 092(591)5524

[ゴミせき止め棒 CKB うら: 2015.06]