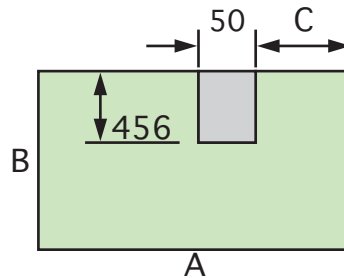
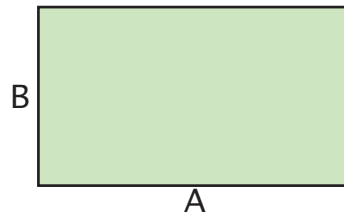


# LS型(ガーデニング物置)用 床コンパネ寸法表

間口1316.1500mm

単位:mm

| 機種      | A    | B    | C※  |
|---------|------|------|-----|
| LS-1515 | 1444 | 1443 | —   |
| LS-1815 | 1776 |      | 513 |
| LS-2215 | 2144 |      | 697 |



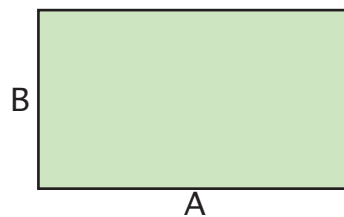
※別売背面棚取付時は、50×456mmの切り欠ぎを追加してください。  
LS-1815.LS-2215で、棚板(小)を右側に取付ける場合は左右逆になります。

# ND型(背面棚タイプ)用 床コンパネ寸法表

間口1316.1500mm

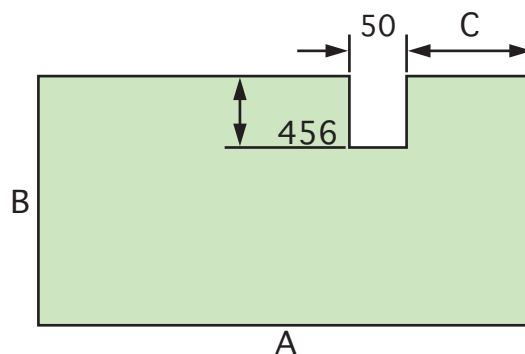
単位:mm

| 機種      | A    | B    |
|---------|------|------|
| ND-1315 | 1260 | 1420 |
| ND-1319 |      | 1752 |
| ND-1322 |      | 2120 |
| ND-1512 | 1444 | 1052 |
| ND-1515 |      | 1420 |
| ND-1519 |      | 1752 |
| ND-1522 |      | 2120 |



間口1832.2016.2200mm

| 機種      | A    | B    | C   |
|---------|------|------|-----|
| ND-1808 | 1776 | 720  | 513 |
| ND-1812 |      | 1052 |     |
| ND-1814 |      | 1236 |     |
| ND-1815 |      | 1420 |     |
| ND-1819 |      | 1752 |     |
| ND-1822 |      | 2120 |     |
| ND-2008 | 1960 | 720  | 697 |
| ND-2012 |      | 1052 |     |
| ND-2014 |      | 1236 |     |
| ND-2015 |      | 1420 |     |
| ND-2019 |      | 1752 |     |
| ND-2022 |      | 2120 |     |
| ND-2208 | 2144 | 720  | 697 |
| ND-2212 |      | 1052 |     |
| ND-2214 |      | 1236 |     |
| ND-2215 |      | 1420 |     |
| ND-2219 |      | 1752 |     |
| ND-2222 |      | 2120 |     |



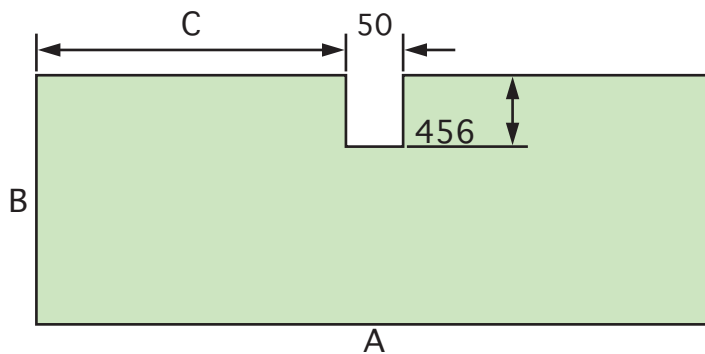
※間口2016mmの場合は、左右の入れ替えはできません。

# ND型(背面棚タイプ)用 床コンパネ寸法表

間口2532.2900mm

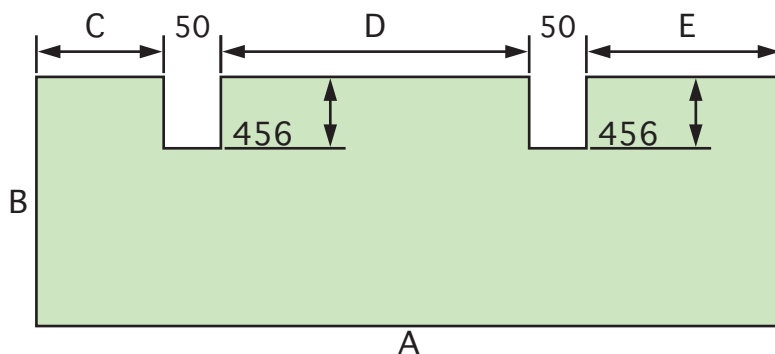
単位:mm

| 機種      | A    | B    | C    |
|---------|------|------|------|
| ND-2508 | 2476 | 720  | 1213 |
| ND-2512 |      | 1052 |      |
| ND-2514 |      | 1236 |      |
| ND-2515 |      | 1420 |      |
| ND-2519 |      | 1752 |      |
| ND-2522 |      | 2120 |      |
| ND-2526 |      | 2452 |      |
| ND-2908 | 2844 | 720  | 1397 |
| ND-2912 |      | 1052 |      |
| ND-2915 |      | 1420 |      |
| ND-2919 |      | 1752 |      |
| ND-2922 |      | 2120 |      |
| ND-2926 |      | 2452 |      |
| ND-2929 |      | 2820 |      |



間口3232mm

| 機種      | A    | B    | C   | D    | E    |
|---------|------|------|-----|------|------|
| ND-3215 | 3176 | 1420 | 513 | 1350 | 1213 |
| ND-3219 |      | 1752 |     |      |      |
| ND-3222 |      | 2120 |     |      |      |
| ND-3226 |      | 2452 |     |      |      |
| ND-3229 |      | 2820 |     |      |      |

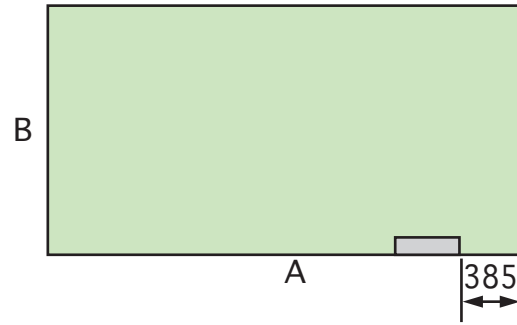


# ND型(側面棚タイプ)用 床コンパネ寸法表

## 奥行1590mm

単位:mm

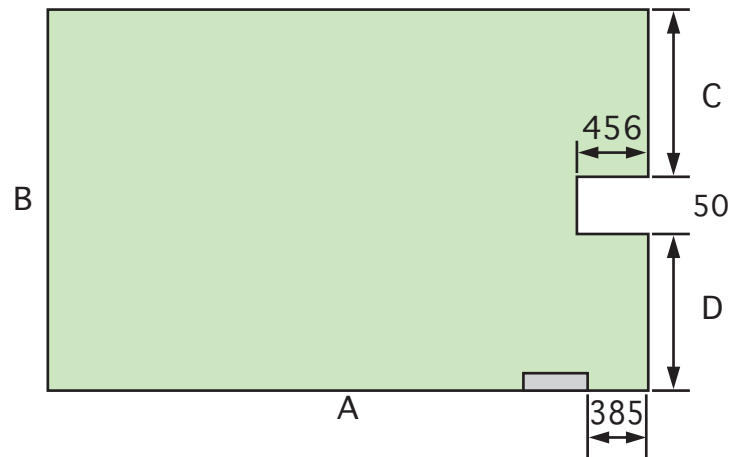
| 機種       | A    | B    |
|----------|------|------|
| ND-1315Y | 1260 | 1420 |
| ND-1515Y | 1444 |      |
| ND-1815Y | 1776 |      |
| ND-2015Y | 1960 |      |
| ND-2215Y | 2144 |      |
| ND-2515Y | 2476 |      |
| ND-2915Y | 2844 |      |
| ND-3215Y | 3176 |      |



間口1316mmの場合は、10×50mmの切り欠ぎを追加してください。

## 奥行1922.2290 2622.2290mm

| 機種       | A    | B    | C    | D    |
|----------|------|------|------|------|
| ND-1319Y | 1260 | 1752 | 512  | 1190 |
| ND-1519Y | 1444 |      |      |      |
| ND-1819Y | 1776 |      |      |      |
| ND-2019Y | 1960 |      |      |      |
| ND-2219Y | 2144 |      |      |      |
| ND-2519Y | 2476 |      |      |      |
| ND-2919Y | 2844 |      |      |      |
| ND-3219Y | 3176 |      |      |      |
| ND-1322Y | 1260 | 2120 | 696  | 1374 |
| ND-1522Y | 1444 |      |      |      |
| ND-1822Y | 1776 |      |      |      |
| ND-2022Y | 1960 |      |      |      |
| ND-2222Y | 2144 |      |      |      |
| ND-2522Y | 2476 |      |      |      |
| ND-2922Y | 2844 |      |      |      |
| ND-3222Y | 3176 |      |      |      |
| ND-2526Y | 2476 | 2452 | 1212 | 1190 |
| ND-2926Y | 2844 |      |      |      |
| ND-3226Y | 3176 |      |      |      |
| ND-2929Y | 2844 | 2820 | 1396 | 1374 |
| ND-3229Y | 3176 |      |      |      |



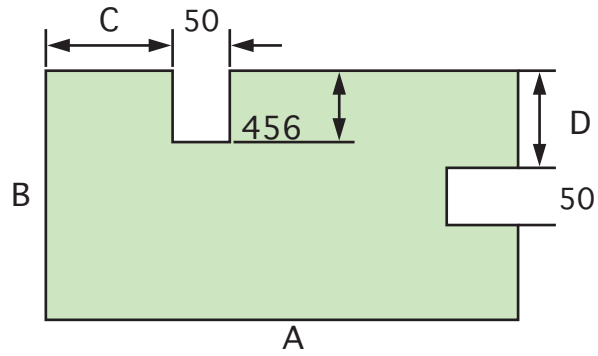
間口1316mmの場合は、10×50mmの切り欠ぎを追加してください。

# JN型用 床コンパネ寸法表

単位:mm

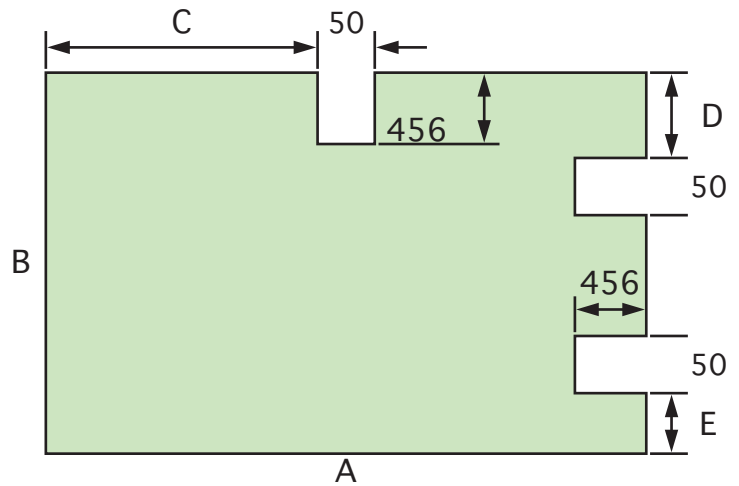
## 間口2200mm

| 機種      | A    | B    | C   | D   |
|---------|------|------|-----|-----|
| JN-2215 | 2144 | 1420 | 697 | 696 |
| JN-2219 |      | 1752 |     | 512 |
| JN-2222 |      | 2120 |     | 696 |



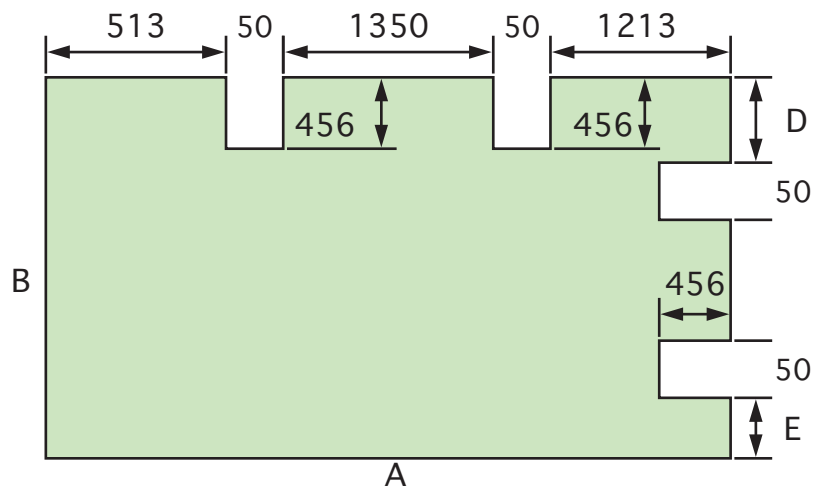
## 間口2532.2900mm

| 機種      | A    | B    | C    | D   | E   |
|---------|------|------|------|-----|-----|
| JN-2515 | 2476 | 1420 | 1213 | 696 | -   |
| JN-2519 |      | 1752 |      | 512 | -   |
| JN-2522 |      | 2120 |      | 696 | -   |
| JN-2919 | 2844 | 1752 | 1397 | 512 | -   |
| JN-2922 |      | 2120 |      | 696 | -   |
| JN-2926 |      | 2452 |      | 696 | 674 |
| JN-2929 |      | 2820 |      | 696 | 674 |



## 間口3232mm

| 機種      | A    | B    | C | D   | E   |
|---------|------|------|---|-----|-----|
| JN-3219 | 3176 | 1752 | - | 512 | -   |
| JN-3222 |      | 2120 |   | 696 | -   |
| JN-3226 |      | 2452 |   | 696 | 674 |
| JN-3229 |      | 2820 |   | 696 | 674 |

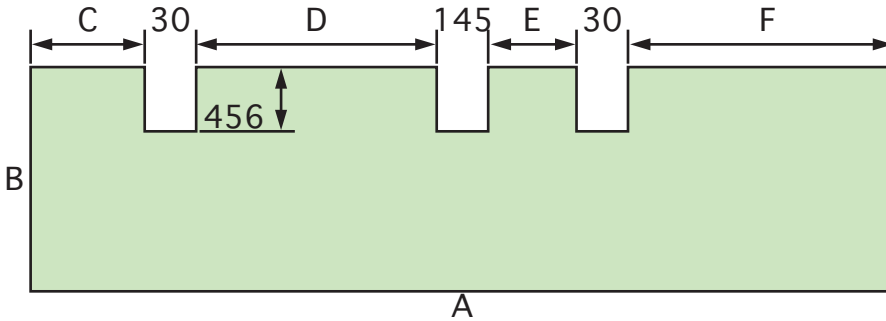


# ND・JN型共通 床コンパネ寸法表

## 間口4415mm

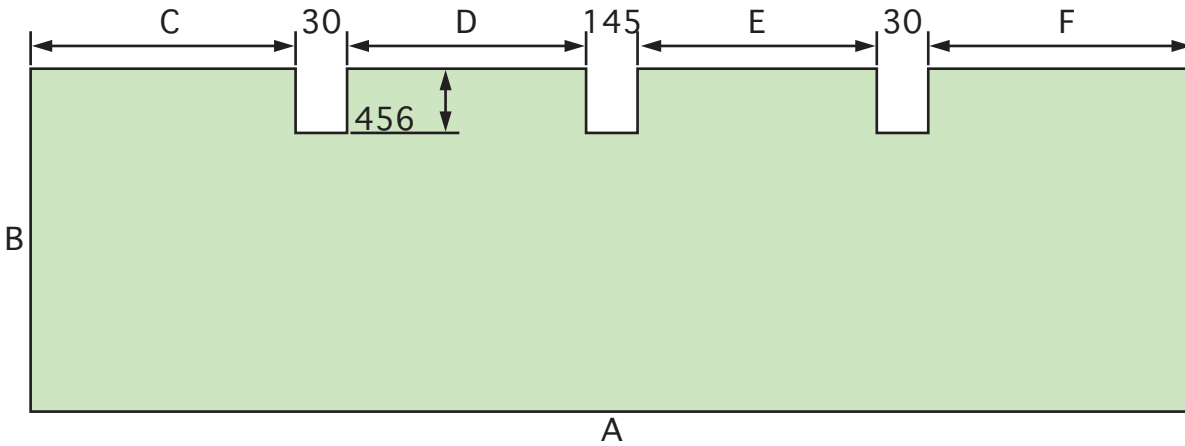
単位：mm

| 機種         | A    | B    | C   | D    | E   | F    |
|------------|------|------|-----|------|-----|------|
| ND-4415    | 1776 | 1420 | 707 | 1370 | 670 | 1407 |
| ND.JN-4419 |      | 1752 |     |      |     |      |
| ND.JN-4422 |      | 2120 |     |      |     |      |
| JN-4426    |      | 2452 |     |      |     |      |



## 間口5076.5815mm

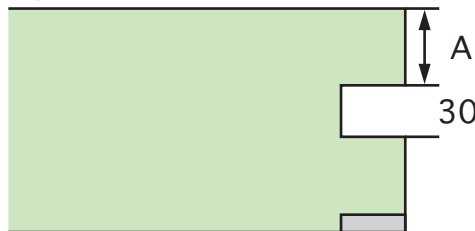
| 機種         | A    | B    | C    | D    | E    | F    |
|------------|------|------|------|------|------|------|
| ND.JN-5019 | 2476 | 1752 | 1223 | 1186 | 1186 | 1223 |
| ND.JN-5022 |      | 2120 |      |      |      |      |
| JN-5026    |      | 2452 |      |      |      |      |
| JN-5029    |      | 2820 |      |      |      |      |
| ND.JN-5822 | 2844 | 2120 | 1407 | 1370 | 1370 | 1407 |
| ND.JN-5826 |      | 2452 |      |      |      |      |
| JN-5829    |      | 2820 |      |      |      |      |



## 別売側面棚取付時

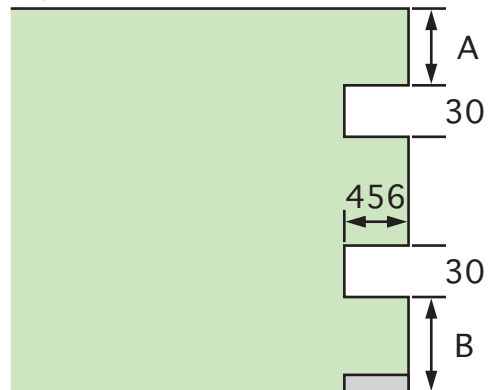
| 機種         | A   | B   |
|------------|-----|-----|
| ND-4415    | 706 | -   |
| ND.JN-4419 | 522 | -   |
| ND.JN-5019 |     | -   |
| ND.JN-4422 | 706 | -   |
| ND.JN-5022 |     | -   |
| ND.JN-5822 | 706 | -   |
| JN-4426    |     | 684 |
| JN-5026    |     |     |
| ND.JN-5826 |     |     |
| JN-5029    |     |     |
| JN-5829    |     |     |

奥行：1590.1922.2290mm



■ Bセットの場合は、12×456mmの切り欠きを追加してください。

奥行：2226.2990mm



■ Bセットの場合は、12×456mmの切り欠きを追加してください。