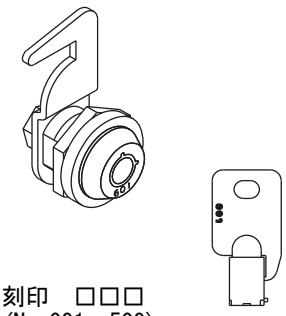
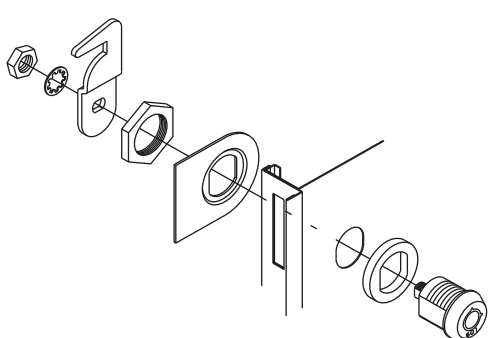
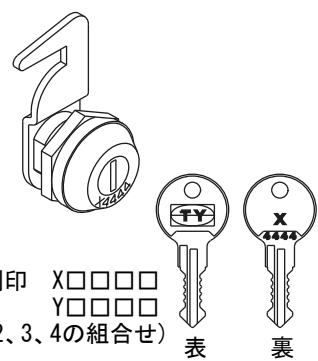
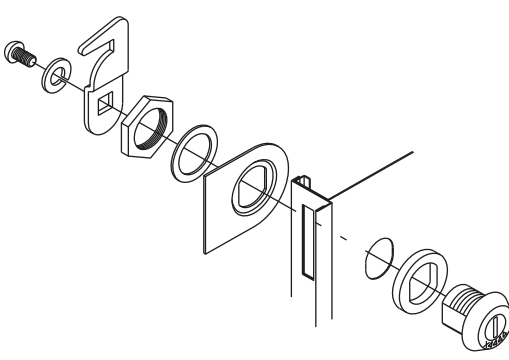
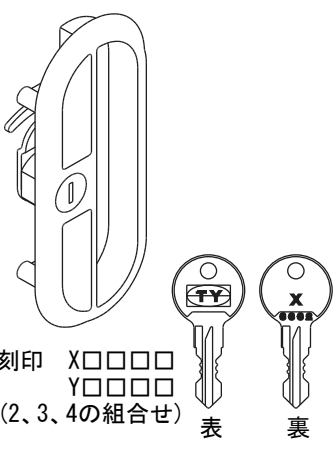
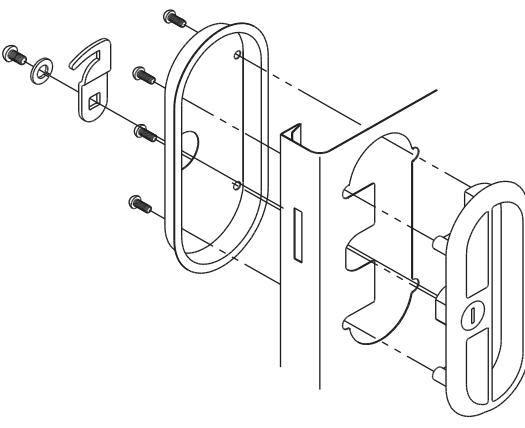
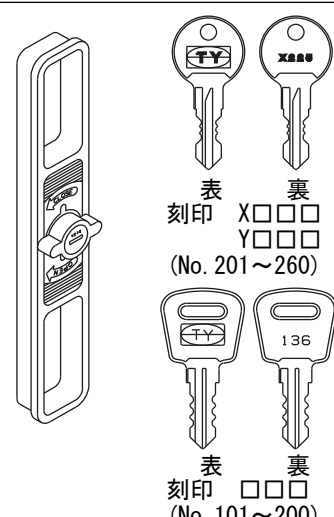
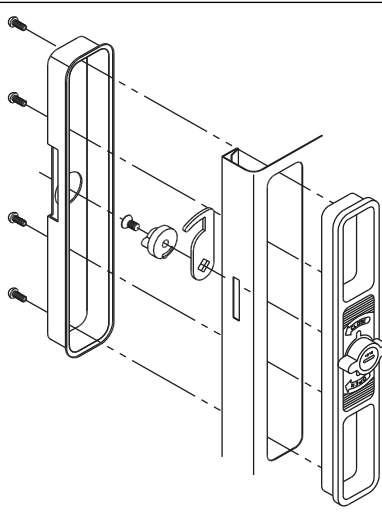

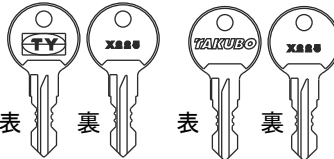
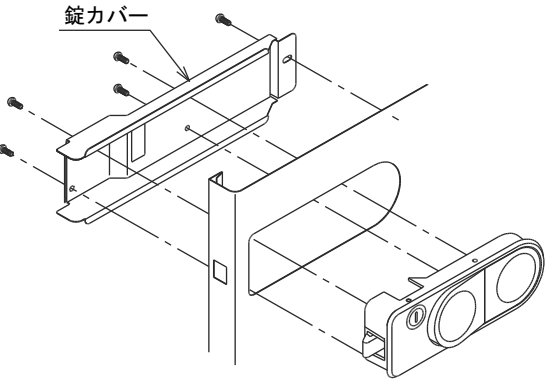
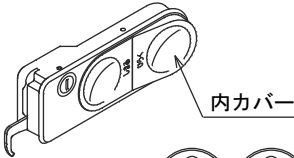

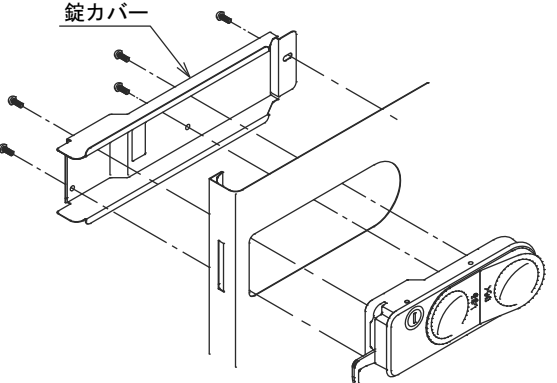
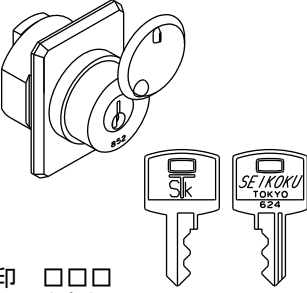
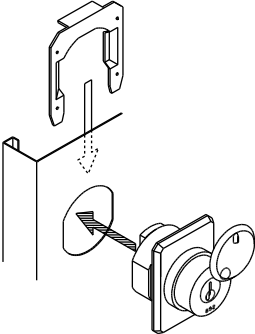
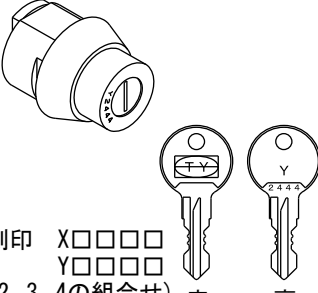
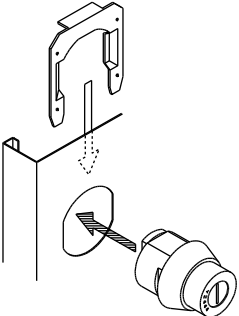
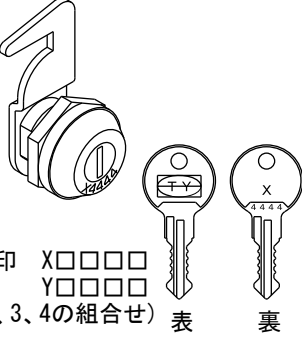
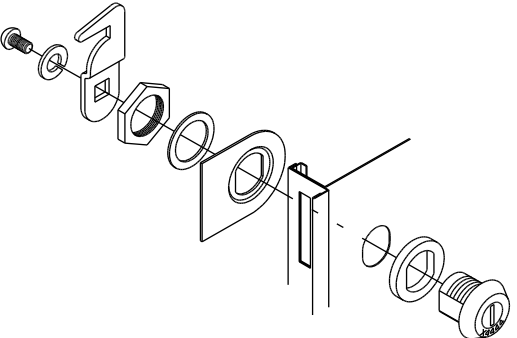
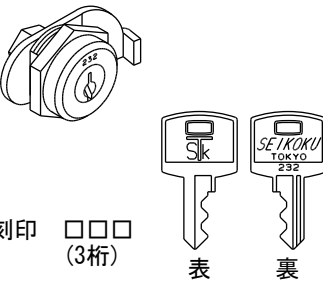
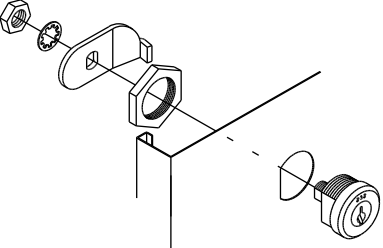


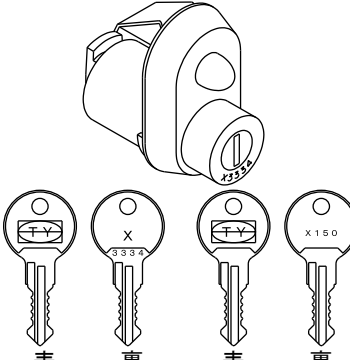
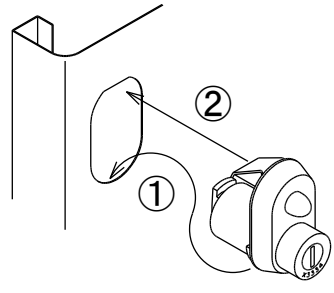
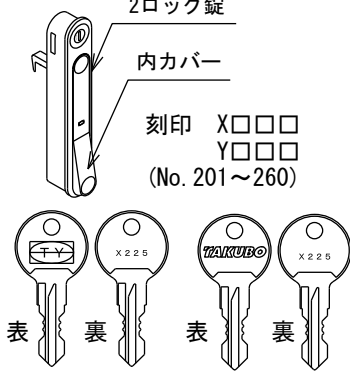
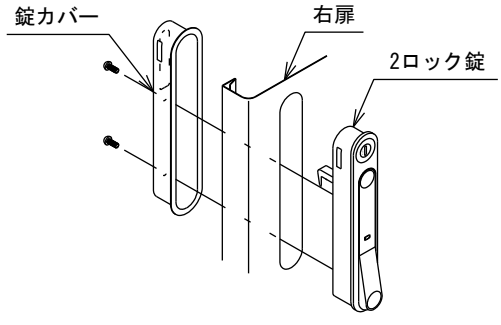
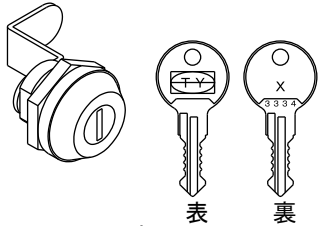
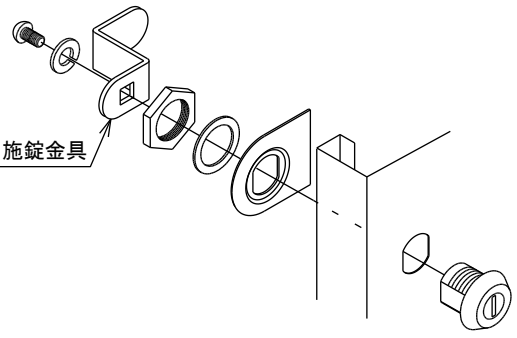
鍵(錠)の見分表 物置

番号	型 式	錠姿図・錠番号	錠 取 付 方 法
H1	TY-D型 (BL後) TY-F型 ※廃番のため対応 できません。 ご了承ください。 下記のH2が代用 可能です。	 刻印 □□□ (No. 001~500)	
H2	TY (RDC) 型 TJ (RDC) 型 TYA型 TJA型 TJB型 TJ-G型 TR型 (ストックルーム) TSR型 (ハイジャンボ倉庫) JS型 (ハイジャンボ倉庫) ※在庫限りの対応と なります。	 刻印 X□□□□ Y□□□□ (2、3、4の組合せ) 表 裏	
H3	TYX型 TYB型 TY-V型 (グレードアップ前) TJ-V型 (グレードアップ前) TYK型 TS型 (ガーデンメイトL) ※在庫限りの対応と なります。 ただし、色はアルド ブルーに限る。	 刻印 X□□□□ Y□□□□ (2、3、4の組合せ) 表 裏	
H4	TY-V型 (グレードアップ後) TJ-V型 (グレードアップ後) TYD(どこでもドア) TYE(寄棟ハウス) TY-V型用サイド扉 TYR型用サイド扉	 表 裏 刻印 X□□□ Y□□□ (No. 201~260) 表 裏 刻印 □□□ (No. 101~200)	



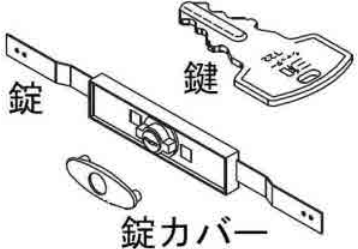
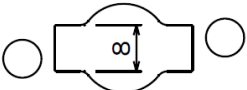
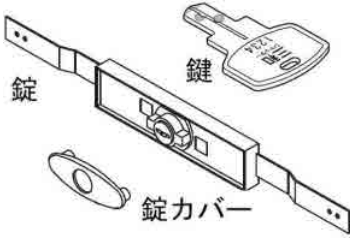
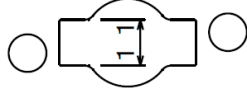



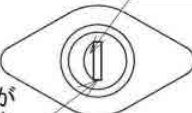
番号	型 式	錠姿図・錠番号	錠 取 付 方 法
H5	TYR型 TJR型 TD型 JD型 旧ND型 NJ型 旧JN型 内カバーは 亜鉛ダイカスト製 クロームメッキ (OPEN・LOCK) <div style="border: 1px solid black; padding: 5px;"> ※スペアキーの対 応は可能です。 錠本体の交換は 廃番のため対応 できません。 ご了承ください。 </div>	 <p>刻印 X□□□ Y□□□ (No. 201~260)</p> 	
H6	新ND型 (2014.02~) 新JN型 内カバーは 亜鉛ダイカスト製 パールゴールド塗装 (しまる・ひらく)	 <p>刻印 X□□□ Y□□□ (No. 201~290)</p> 	

収納庫

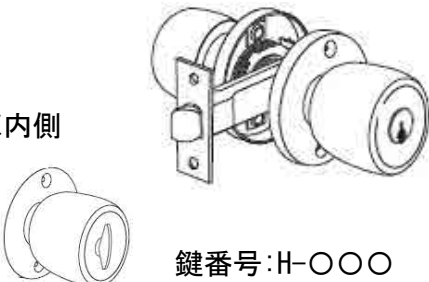
番号	型 式	錠姿図・錠番号	錠 取 付 方 法
S1	旧MB型 (引き戸) MB-R型 (引き戸) MB-C型 (引き戸) ※廃番のため対応 できません。 ご了承ください。 下記S2との互換性 はありません。	 <p>刻印 □□□ (3桁) 表 裏</p>	
S2	MB-R型 (引き戸) MB-C型 (引き戸) MB-W型 (引き戸) MB型 (引き戸) (パネル色:インプレッションホワイト) MBK型 (引き戸) MAB型 (引き戸) ※在庫限りの 対応となります。	 <p>刻印 X□□□□ Y□□□□ (2、3、4の組合せ) 表 裏</p>	
S3	MB型 (大型) (パネル色:インプレッションホワイト) ※在庫限りの 対応となります。	 <p>刻印 X□□□□ Y□□□□ (2、3、4の組合せ) 表 裏</p>	
S4	旧MB型 (開き戸) (パネル色:アイボリー) MB-R型 (開き戸) MB-C型 (開き戸) MB-W型 (開き戸) MB型 (開き戸) (パネル色:インプレッションホワイト) MB-V型 (開き戸) ※廃番のため対応 できません。 ご了承ください。	 <p>刻印 □□□ (3桁) 表 裏</p>	

番号	型 式	錠姿図・錠番号	錠 取 付 方 法
S5	MB-V型 (引き戸) MB2型 (引き戸) <div style="border: 1px solid black; padding: 5px;"> ※在庫限りの 対応となります。 3桁の番号の鍵は 廃番のため対応 できません。 また、錠本体の 番号指定は対応 できません。 ご了承ください。 </div>	 <p>表 裏 表 裏 刻印 X□□□□ 刻印 X□□□□ Y□□□□ Y□□□□ (2、3、4の組合せ) (No. 101~150)</p>	
S6	MBR型 GV型 JB型 旧M型 内カバーは 亜鉛ダイカスト製 クロームメッキ TCM型 内カバーは樹脂製 ダルブラウン色 新M型 (2013. 12~) GP型 (2016. 02~) 内カバーは パールゴールド塗装 <div style="border: 1px solid black; padding: 5px;"> 錠本体の交換は 内カバーがパール ゴールド塗装とな ります。 </div>	 <p>2ロック錠 内カバー 刻印 X□□□ Y□□□ (No. 201~260) 表 裏 表 裏</p>	
S7	HM型 (開き戸収納庫)	 <p>表 裏 刻印 X□□□□ Y□□□□ (2、3、4の組合せ)</p>	


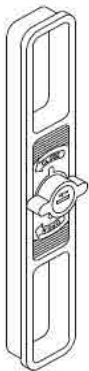
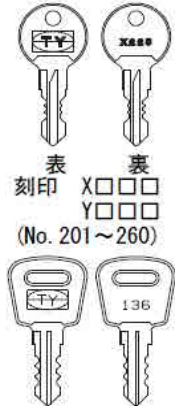
ガレージ

番号	型 式	錠姿図・鍵番号	対 応 可 否
G1	GM・GT型 旧GST型 旧GSM型	<p>取手 錠</p>  <p>錠</p> 	<p>※廃番のため対応できません。 ご了承ください。</p>
G2	GTP型 新GST型 新GSM型 GTY型 GTJ型 GY型 GJ型 G・HG・JG型 GS・GM・GL型 VS・VM・VL型 SS・SM・SL型	<p>錠 錠</p>  <p>錠カバー</p> <p>錠番号：○○○ (数字3桁の組合せ)</p>	<p>ディスクシリンダー錠 錠穴</p>  <p>※ディンプル錠 錠穴とは大きさが異なります。 ※下記G3との互換性はありませんが、現地加工にて錠穴を大きくすることで対応可能です。</p>
G3	SS・SM・SL型	<p>錠 錠</p>  <p>錠カバー</p> <p>錠番号：○○○○ (数字4桁の組合せ)</p>	<p>ディンプル錠 錠穴</p>  <p>※2012年5月よりディンプル錠に変更しています。</p>
G4	G・HG・JG型 GS・GM・GL型 VS・VM・VL型 CS・CM・CL型 (巻上げシャッター)	<p>錠 内側</p>  <p>錠</p> <p>外側</p> <p>ディスクシリンダー錠 (旧型)</p> <p>錠穴が横向き</p>  <p>錠</p>  <p>ディンプル錠</p> <p>くぼみ</p>  <p>錠穴が縦向き</p> <p>ディスクシリンダー錠 錠番号：○○○○ (数字4桁の組合せ) ディンプル錠 錠番号：B○○○○ (Bと数字4桁の組合せ)</p>	<p>※2006年1月よりディンプル錠に変更しています。 ※錠とセットで交換すれば新旧互換性があります。</p>

くぐり戸

番号	型式	錠姿図・鍵番号	対応可否
G5	GM・GT型 旧GST型 旧GSM型 GTP型 新GST型 新GSM型 GTY型 GTJ型	<p>庫内側</p>  <p>鍵番号:H-0000</p>	<p>※錠とセットでの交換となります。 スペアキーの作製はできません。</p> <p>※在庫限りの対応となります。</p>

引き戸(オプション)

番号	型式	錠姿図・鍵番号	対応可否
G6	GY型 GJ型 G・HG・JG型 VS・VM・VL型 SS・SM・SL型 CS・CM・CL型	<p>※戸当たりにセットされています。</p>  <p>鍵番号:A000 (Aと数字3桁の組合せ)</p>	<p>※スペアキーの作製可能です。 鍵の番号が分からない場合は 錠とセットでの交換となります。</p> <p>※番号はキーに刻印してあります。 錠にはありません。</p>
G7	GS・GM・GL型	<p>※扉にセットされています。</p>  <p>表 裏 刻印 X□□□ Y□□□ (No. 201~260)</p>  <p>表 裏 刻印 □□□ □□□ (No. 101~200)</p>	<p>※スペアキーの作製可能です。 鍵の番号が分からない場合は 錠とセットでの交換となります。</p> <p>※番号はキー及び錠のシリンダー 部に刻印してあります。</p>