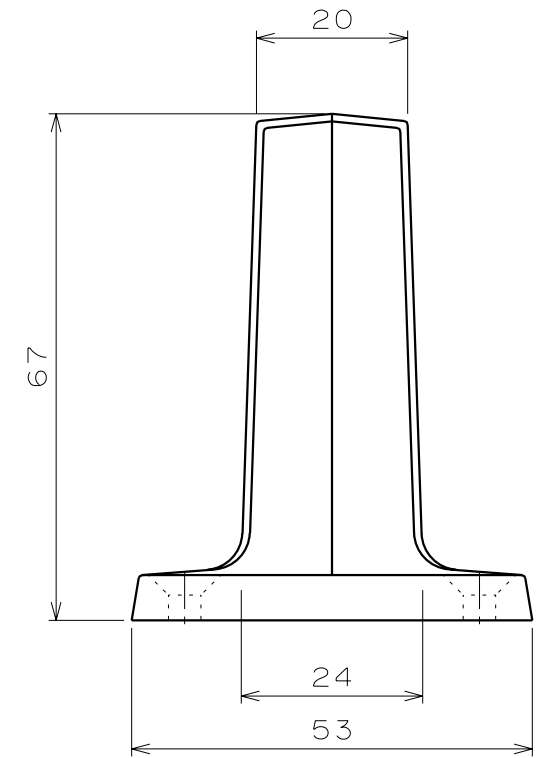
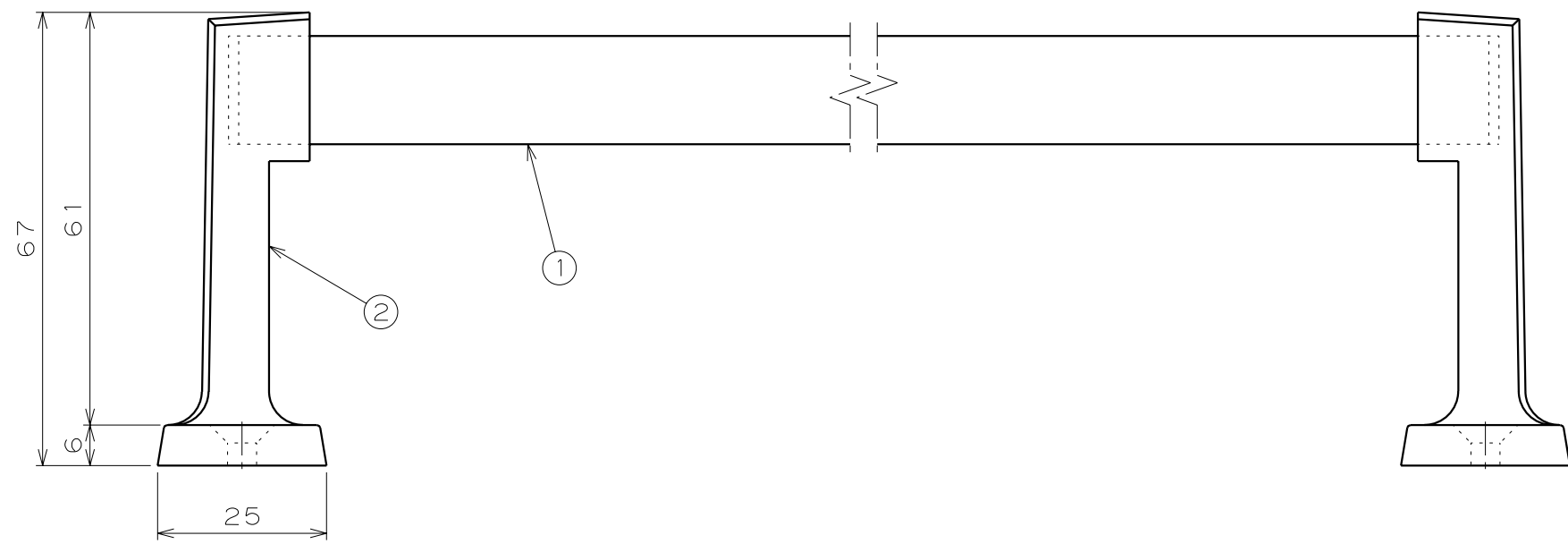


取付穴4-φ4.3(皿取り)



番号	部品名	個数	材質	仕様
1	パイプ	1	SUS304	t0.5 □16角パイプ
2	ブラケット	2	ZDC2	クロームメッキ
／	取付ねじ	4	SUS304	3.8×25⊕丸皿木ねじ

記号	寸法				
	ZT-36	ZT-45	ZT-60	ZT-75	ZT-90
L1	389	480	631	782	935
L2	364	455	606	757	910

名称	ステンレス タオルバー ZT型 仕様図
株式会社 田窪工業所	