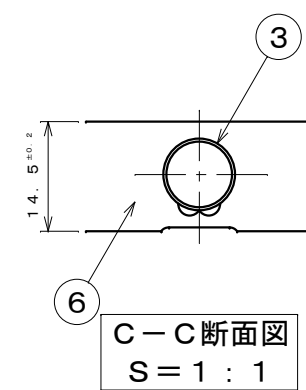
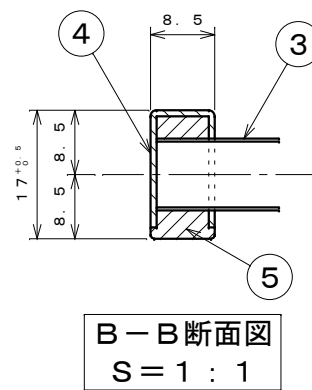


番号	名称	個数		材質	仕様
		上棚	下棚		
1	棚枠	2		磨平甲丸	t 3 ACP処理後、シルバー色粉体塗装仕上げ
2	爪	8		SUS443J1	t 1. 2
3	パイプ	7	5	"	t 0. 4 φ 9. 5
4	キャップ	2	2	"	t 0. 8
5	パイプ止め	2	2	ナイロン樹脂	
6	中止め	1	1	SUS443J1	t 1. 2
	取付ねじ	10		SUS304	3×20⊕なベタッピンねじ

注：棚受枠は爪の位置により左右あり。(図示は左)



名称	パイプ棚シリーズ PS2-90 仕様図
株式会社 田窪工業所	