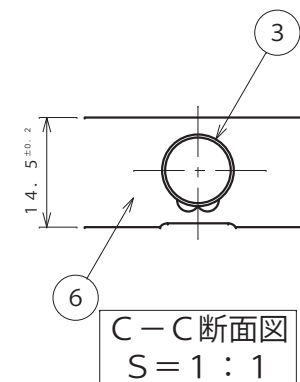
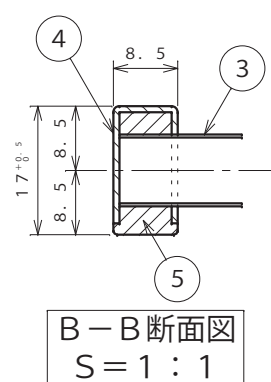


A-A断面図

番号	名称	個数	材質	仕様	様
1	棚枠	3	磨平甲丸	t 3	ACP処理後、シルバー色粉体塗装仕上げ
2	爪	6	SUS443J1	t 1. 2	
3	パイプ	7	"	t 0. 5	φ 9. 5
4	キャップ	2	"	t 0. 8	
5	パイプ止め	2	ナイロン樹脂		
6	中止め	3	SUS443J1	t 1. 2	
	取付ねじ	12	SUS304	3×20⊕なベタツピンねじ	

注：棚受枠は爪の位置により左右あり。(図示は左)



名称	パイプ棚シリーズ PS1-180 仕様図
株式会社 田窪工業所	