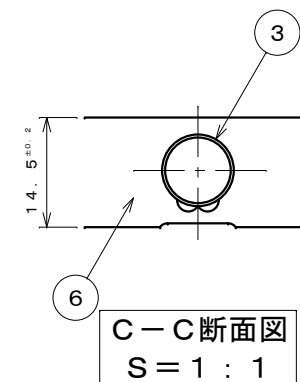
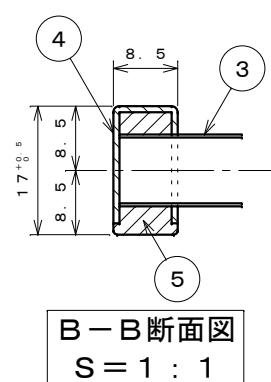


番号	名称	個数	材質	仕様	様
1	棚枠	2	SUS443J1	t 2.5 HL仕上げ	
2	爪	4	SUS304	t 1.2	
3	パイプ	7	SUS443J1	t 0.4 φ9.5	
4	キャップ	2	SUS304	t 0.8	
5	パイプ止め	2	ナイロン樹脂		
6	中止め	1	SUS304	t 1.2	
	取付ねじ	8	SUS304	3×20⊕バインドタッピンねじ	

注1：棚受枠は爪の位置により左右あり。(図示は左)

注2：耐荷重は棚板1枚当り10kgです。



名称	パイプ棚シリーズ PA1-90 仕様図
株式会社 田窪工業所	