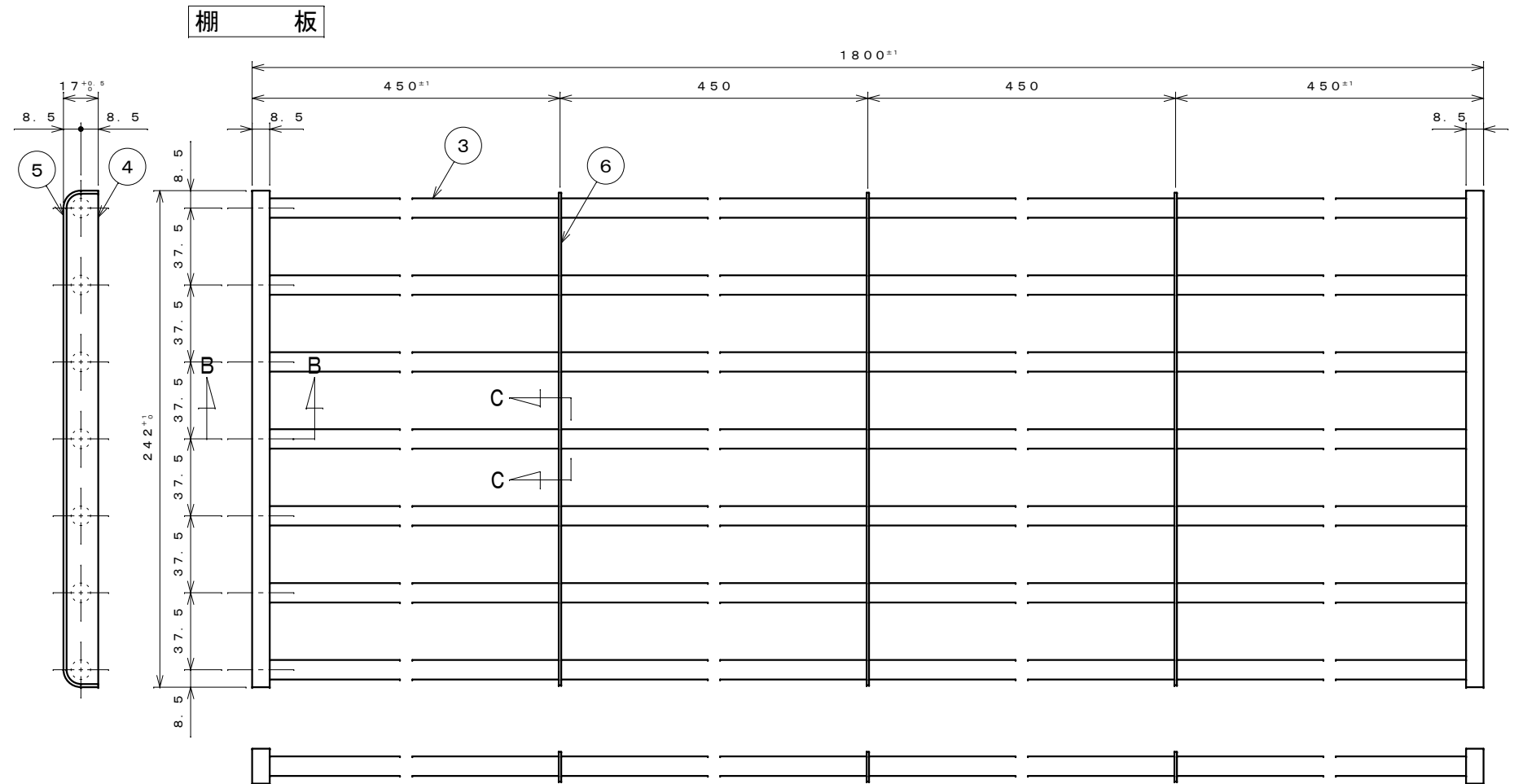
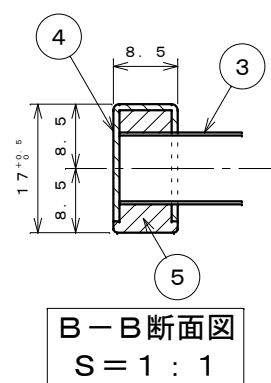


A-A断面図

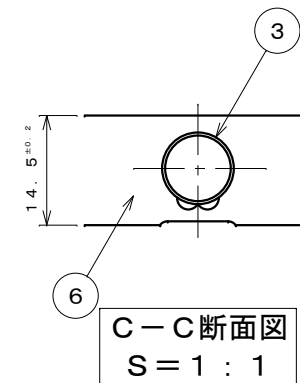


番号	名称	個数	材質	仕様	様
1	棚枠	3	SUS443J1	t 2.5 HL仕上げ	
2	爪	6	SUS304	t 1.2	
3	パイプ	7	SUS443J1	t 0.4 φ9.5	
4	キャップ	2	SUS304	t 0.8	
5	パイプ止め	2	ナイロン樹脂		
6	中止め	3	SUS304	t 1.2	
	取付ねじ	12	SUS304	3×20⊕バインドタッピンねじ	

注：棚受枠は爪の位置により左右あり。(図示は左)



B-B断面図
S=1:1



C-C断面図
S=1:1

名称	パイプ棚シリーズ PA1-180 仕様図
株式会社 田窪工業所	