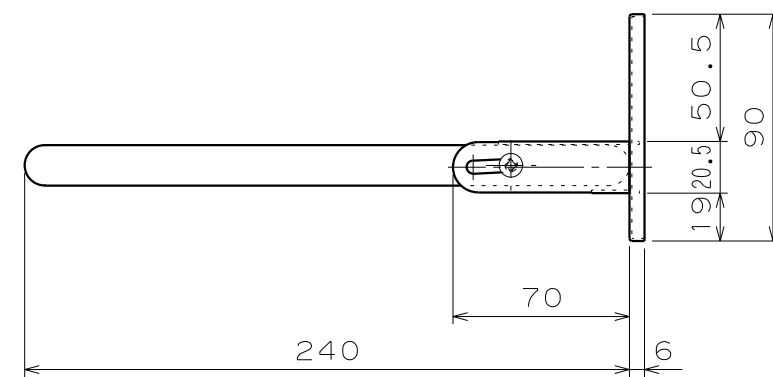


収納時



セット時

番号	名称	個数	材質	仕様
1	棚受	2	SUS304	t1.2
2	座金	2	//	t1.0
3	棚受取付金具	2	//	t1.0
4	ネット	1	//	t0.7
5	横枠	2	SUS443J1	t0.5
6	ネットキャップ	2	SUS304	t0.8
7	ネット押さえ	2	ナイロン樹脂	
8	組立ねじ	2	SUS430	M4×6⊕トラスねじ
	取付ねじ	4	//	3.8×25⊕丸木ねじ
	コンクリートプラグ	4		

名称	ネット棚シリーズ DN5-45 仕様図
株式会社 田窪工業所	