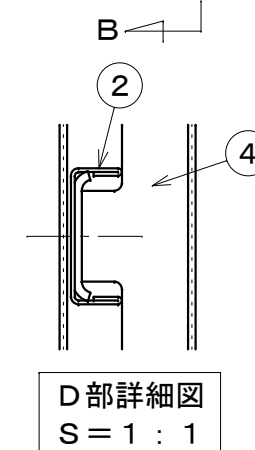
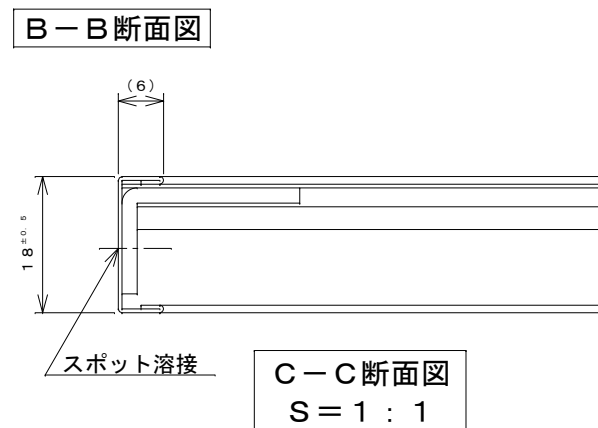


番号	名称	個数		材質	仕様
		上棚	下棚		
1	棚板枠	1	1	SUS443J1	t0.5
2	棚棧	4	5	"	t0.5
3	棚板爪	8	10	SUS304	t1.2
4	中受	2	2	SUS443J1	t1.2
5	棚受枠		2	"	t2.0 ヘアライン仕上げ
6	棚受爪	4	4	SUS304	t2.0
	枠取付ねじ	8		SUS304	3.5×25⊕さらタッピンねじ
	ゴムパッキン	4		ネオプレンゴム	t2.0 φ19



名称 公団2段水切棚 (2KJ-1202)  
210×1200 仕様図  
(SUS443J1)

株式会社 田窪工業所