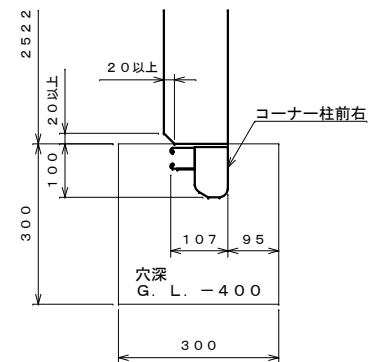
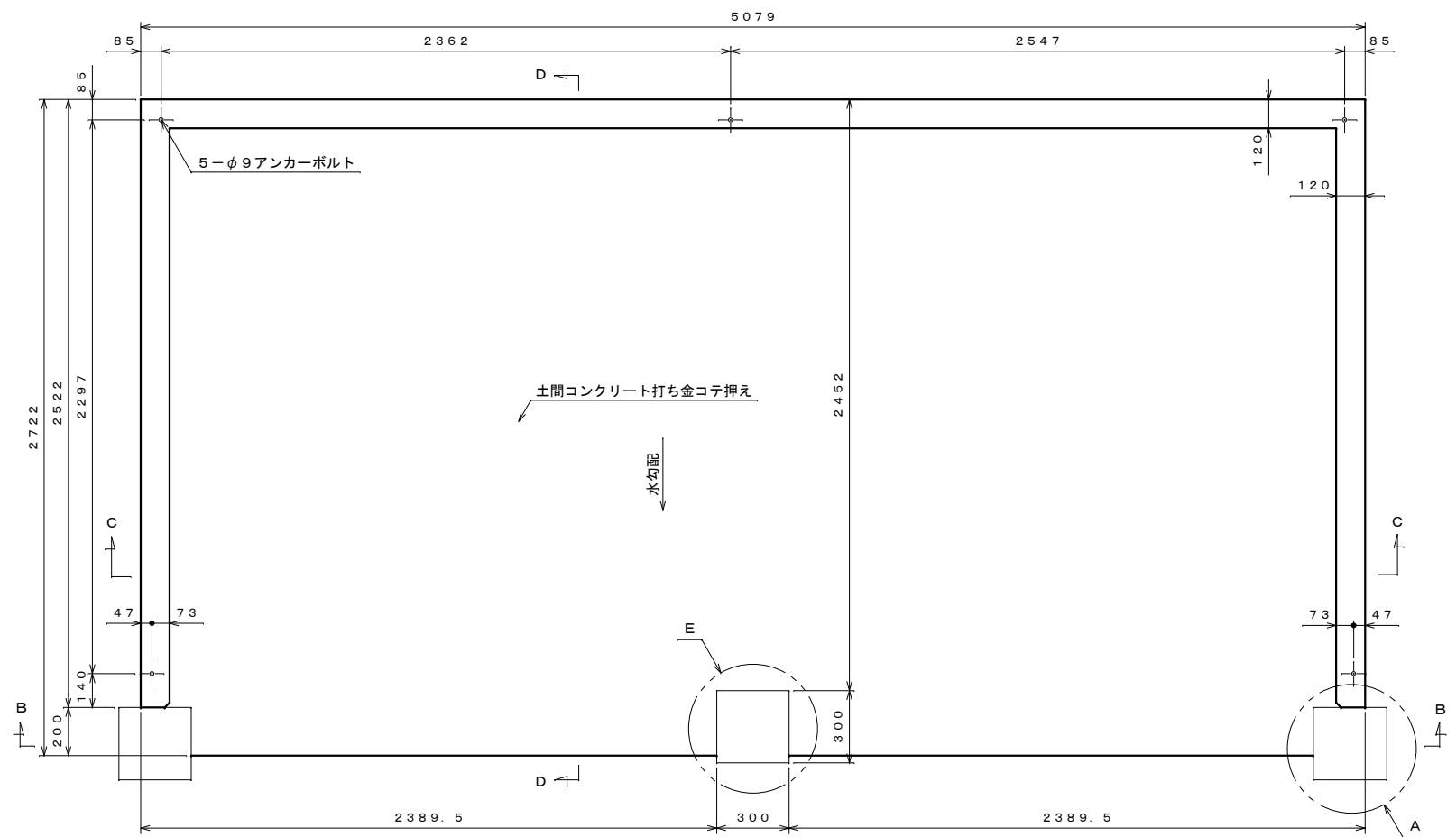


E部詳細図 S=1:10

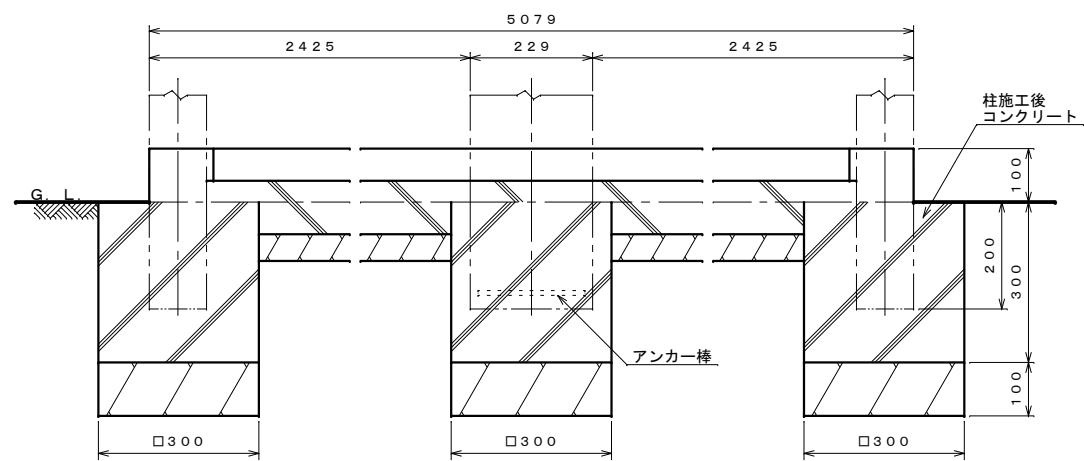


A部詳細図 S=1:10

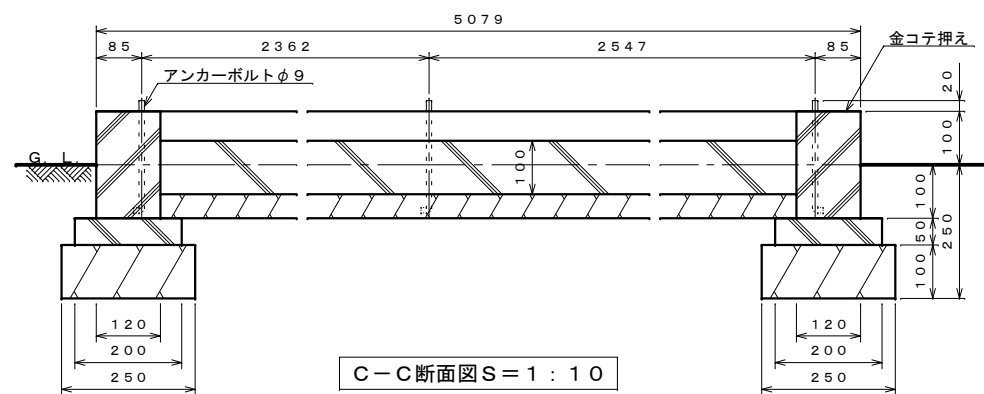


基礎伏せ図 S=1:20

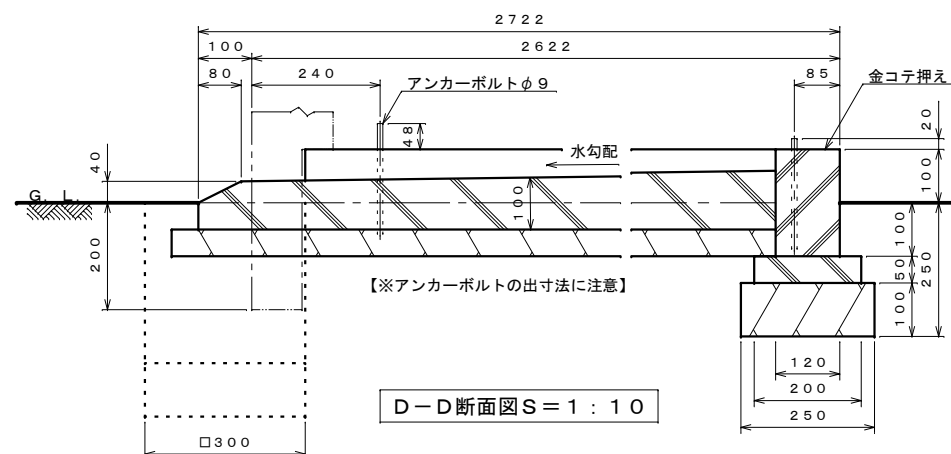
〔注：この基礎は標準を示しています。現場の実情に合わせて、ご設計下さい。〕



B-B断面図 S=1:10



C-C断面図 S=1:10



D-D断面図 S=1:10

名称	タクボ物置「Mr. シャッターマン ダンディ」 WSB-2929 2連棟 基礎図
株式会社 田窪工業所	