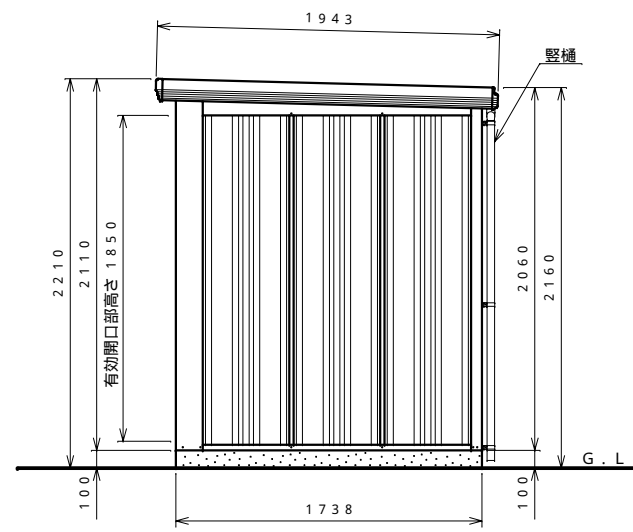
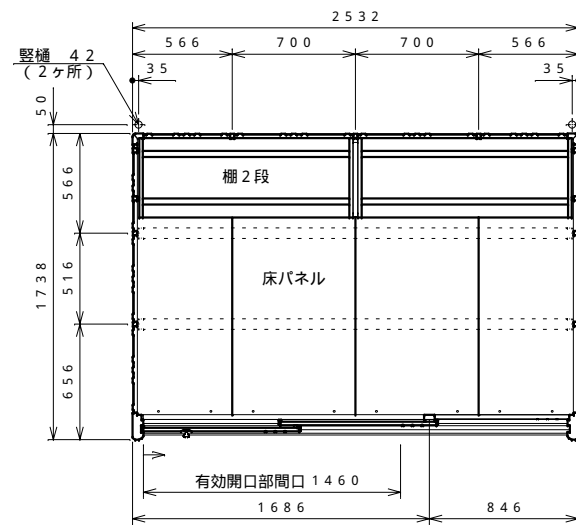


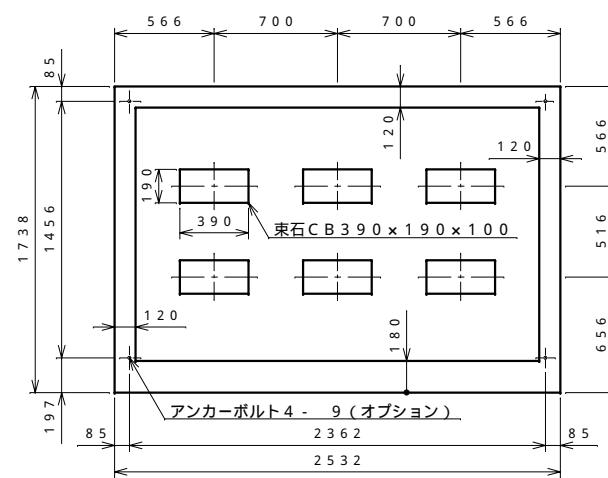
正面図 S=1:30



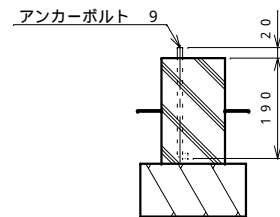
側面図 S=1:30



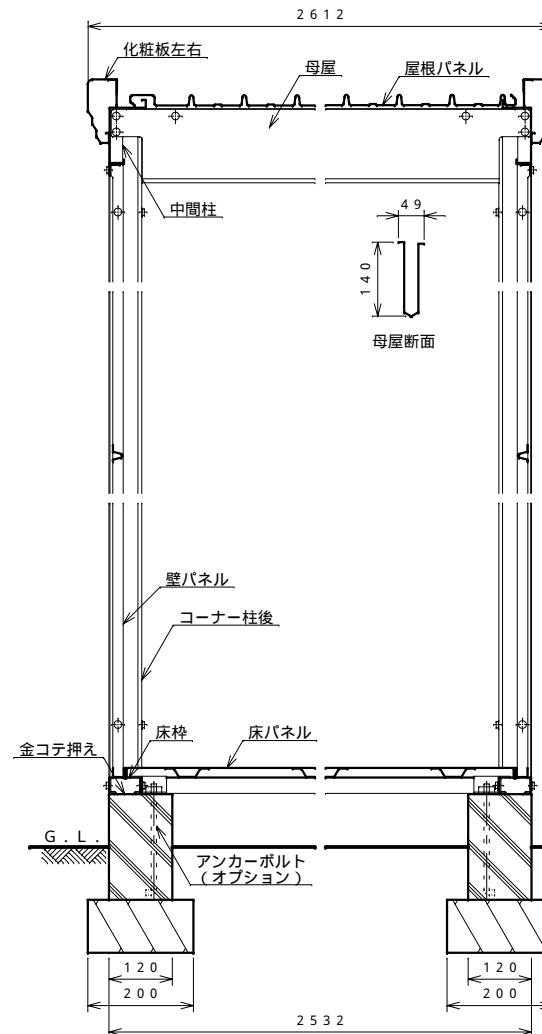
平面図 S=1:30



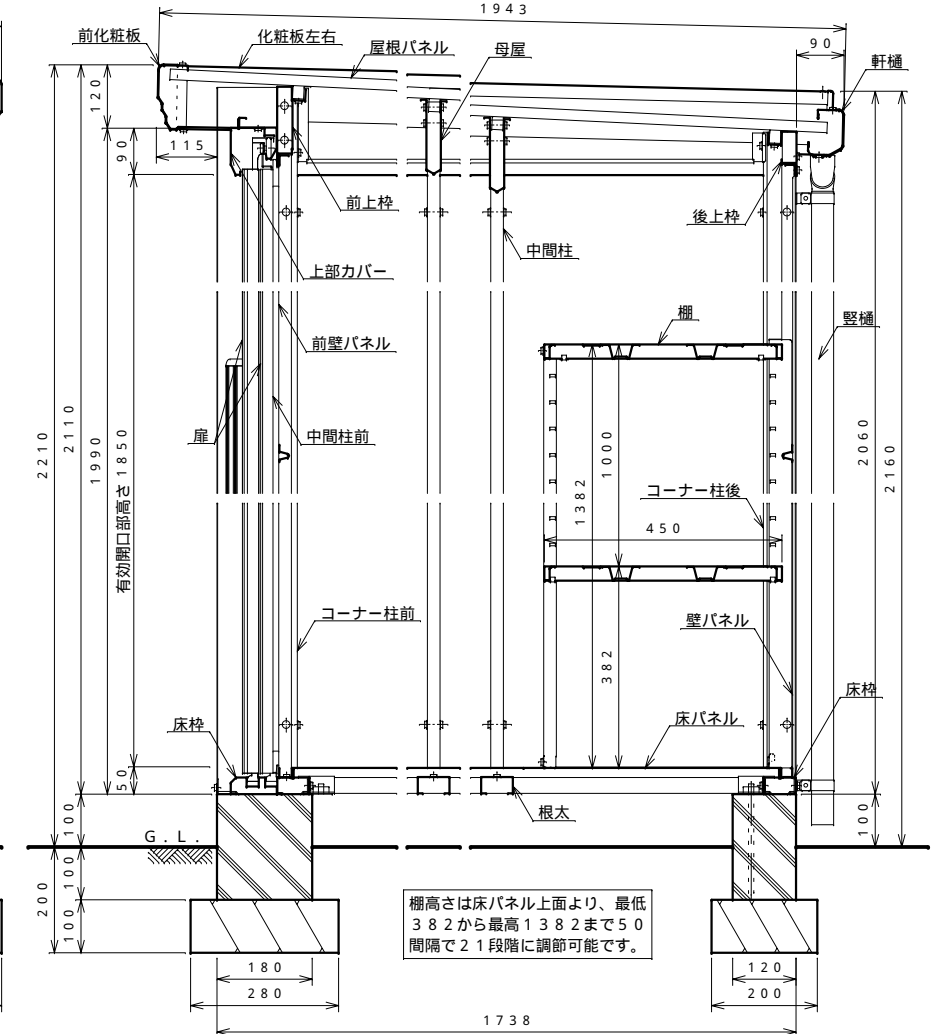
基礎伏せ図 S=1:30



アンカーボルト埋設図 S=1:10



正面断面図 S=1:10



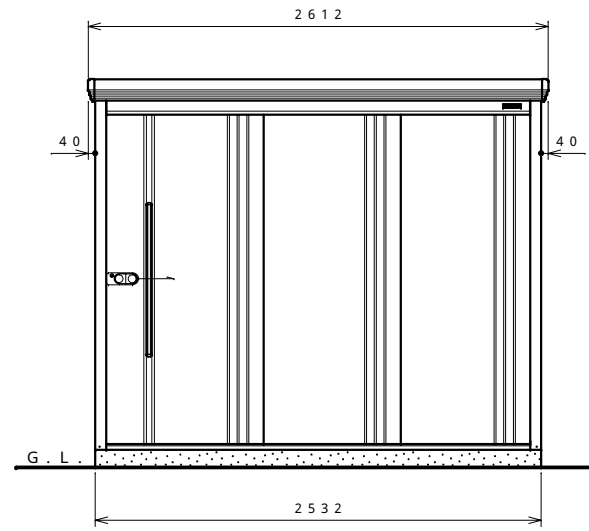
側面断面図 S=1:10

仕様大要 注：図示は、扉が右開きですが左開きにも組み立てられます。

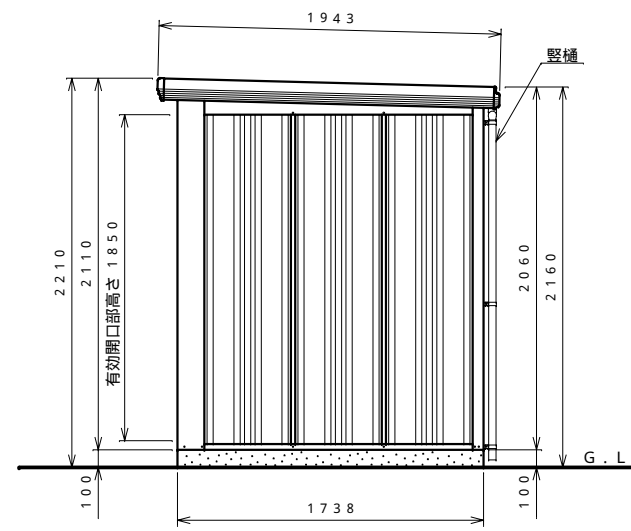
品名	サイズ	材質	仕上げ
床枠	t 1.0	Z A M	ポリエステル系樹脂塗装
根太	t 0.8	"	"
コーナー柱 前	t 0.6	"	ポリエステル系樹脂塗装
コーナー柱 後	t 0.8	"	"
中間柱 前	t 0.8	"	"
中間柱 左右後	t 1.2	"	"
後上枠	t 0.8	"	"
母屋	t 1.0	"	"
化粧板左右	t 0.6	"	"
前上枠	t 1.0	"	"
壁パネル	t 0.4	亜鉛鉄板	"
前壁パネル	t 0.5	"	"
前化粧板	t 0.6	Z A M	"
軒樋	t 0.6	"	"
屋根パネル	t 0.4	ガルバリウム鋼板	ポリエステル系樹脂ロールコート
床パネル	t 1.0	亜鉛鉄板	ポリエステル系樹脂塗装
扉	t 0.6	"	"
上部カバー	t 0.6	Z A M	"
棚	t 0.6	亜鉛鉄板	"
縦樋	42	A A S 樹脂	"

- 注1. 前壁パネルと扉はメタリック塗装の場合、仕上げはアクリル系樹脂塗装となります。
 注2. 多雪地用 (S型) は、母屋の高さが165mmで板厚t1.6となります。
 注3. 結露減少型 (Z型) は、屋根パネルの裏面に発泡ポリエチレン貼りとなります。
 注4. 多雪地用 (S型) と結露減少型 (Z型) の組み合わせ (SZ型) も可能です。
 注5. アンカーボルトセットは、オプションとなります。

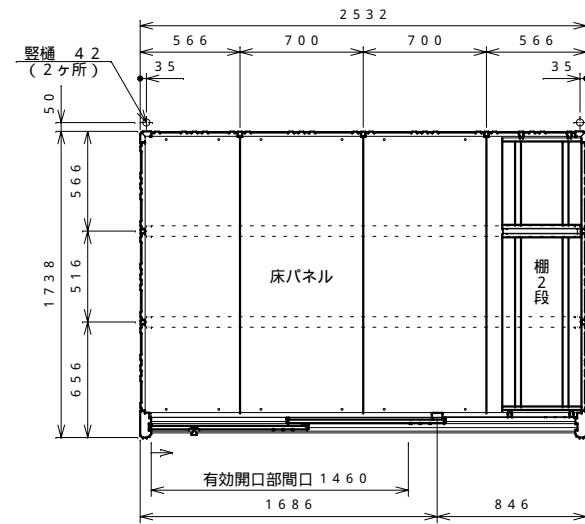
名称	タクボ物置「Mr.ストックマン ダンディ」 ND-2517 仕様図
株式会社 田窪工業所	



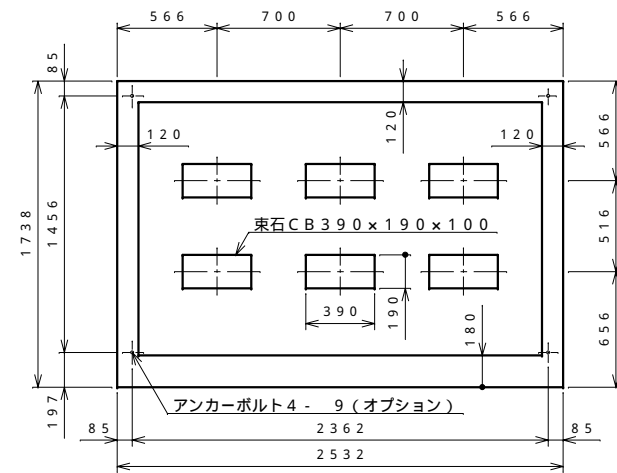
正面図 S = 1 : 30



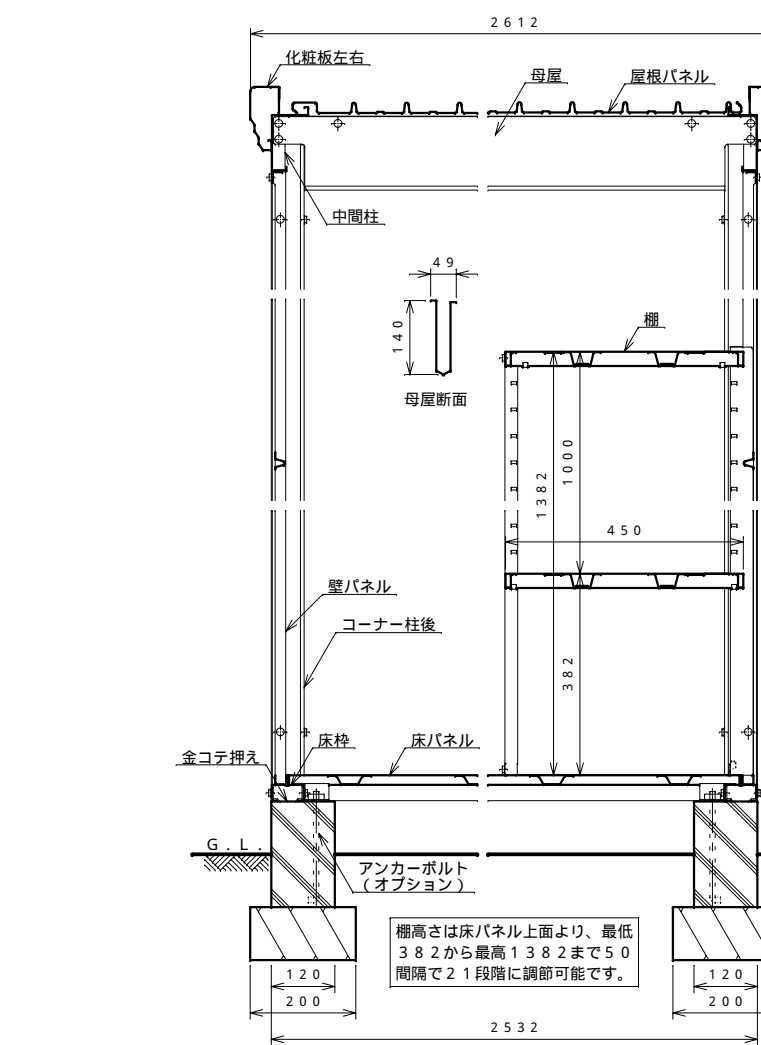
側面図 S = 1 : 30



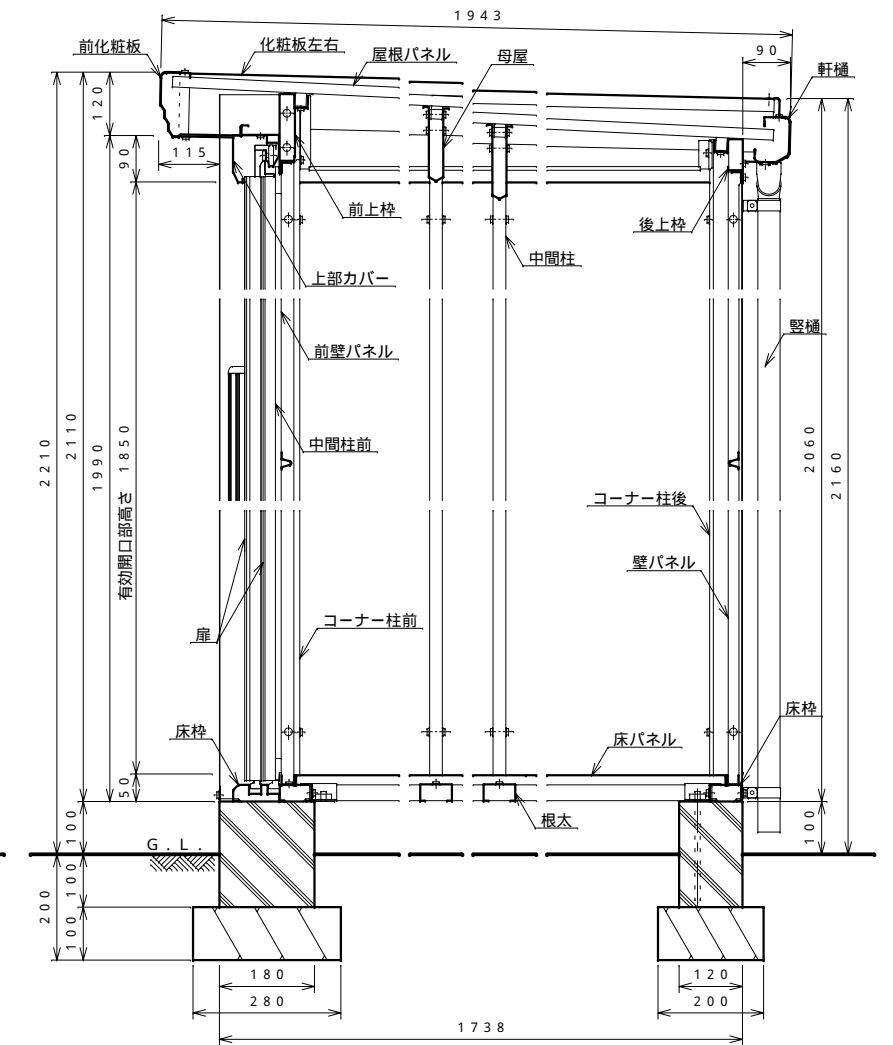
平面図 S = 1 : 30



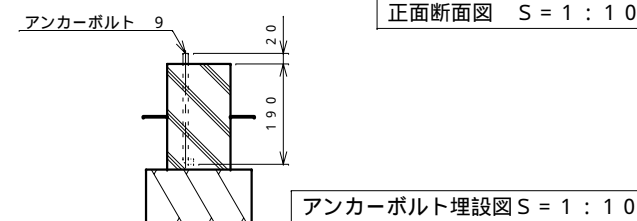
基礎伏せ図 S = 1 : 30



正面断面図 S = 1 : 10



側面断面図 S = 1 : 10



アンカーボルト埋設図 S = 1 : 10

仕様大要 注：図示は、扉が右開きですが左開きにも組み立てられます。

品名	サイズ	材質	仕上げ
床枠	t1.0	Z A M	ポリエステル系樹脂塗装
根太	t0.8	"	"
コーナー柱 前	t0.6	"	ポリエステル系樹脂塗装
コーナー柱 後	t0.8	"	"
中間柱 前	t0.8	"	"
中間柱 左右後	t1.2	"	"
後上枠	t0.8	"	"
母屋	t1.0	"	"
化粧板左右	t0.6	"	"
前上枠	t1.0	"	"
壁パネル	t0.4	亜鉛鉄板	"
前壁パネル	t0.5	"	"
前化粧板	t0.6	Z A M	"
軒樋	t0.6	"	"
屋根パネル	t0.4	ガルバリウム鋼板	ポリエステル系樹脂ロールコート
床パネル	t1.0	亜鉛鉄板	ポリエステル系樹脂塗装
扉	t0.6	"	"
上部カバー	t0.6	Z A M	"
棚	t0.6	亜鉛鉄板	"
縦樋	42	A A S 樹脂	"

- 注1. 前壁パネルと扉はメタリック塗装の場合、仕上げはアクリル系樹脂塗装となります。
 注2. 多雪地用 (S型) は、母屋の高さが165mmで板厚 t1.6 となります。
 注3. 結露減少型 (Z型) は、屋根パネルの裏面に発泡ポリエチレン貼りとなります。
 注4. 多雪地用 (S型) と結露減少型 (Z型) の組み合わせ (SZ型) も可能です。
 注5. アンカーボルトセットは、オプションとなります。

名称	タクボ物置「Mr.ストックマン ダンディ」 ND - 2517Y 仕様図
株式会社 田窪工業所	