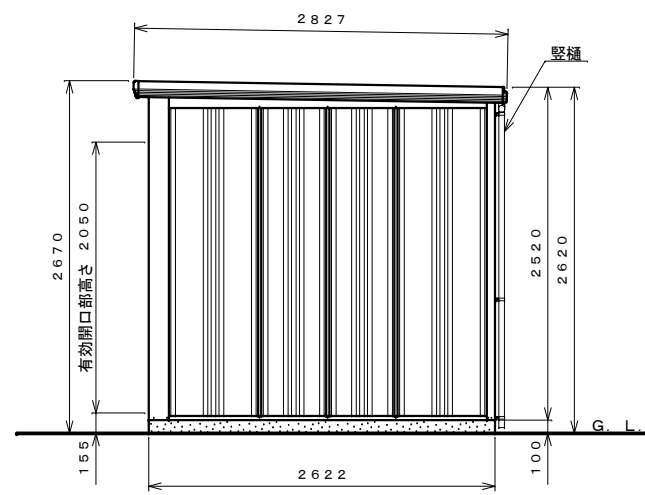
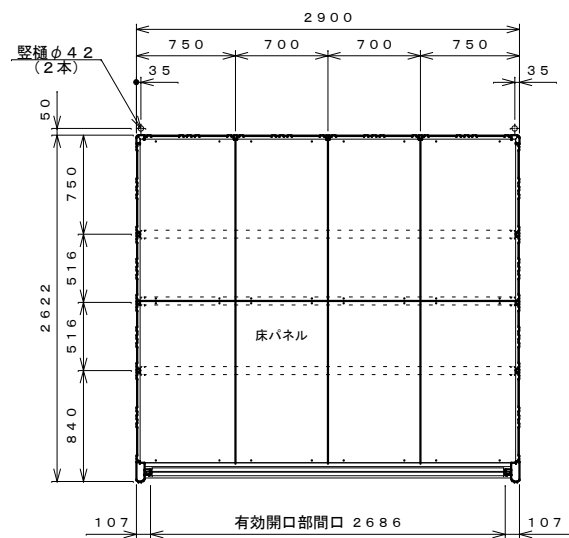


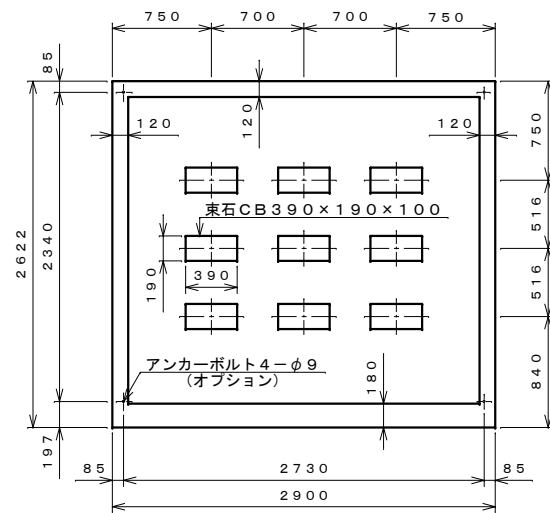
正面図 S=1:40



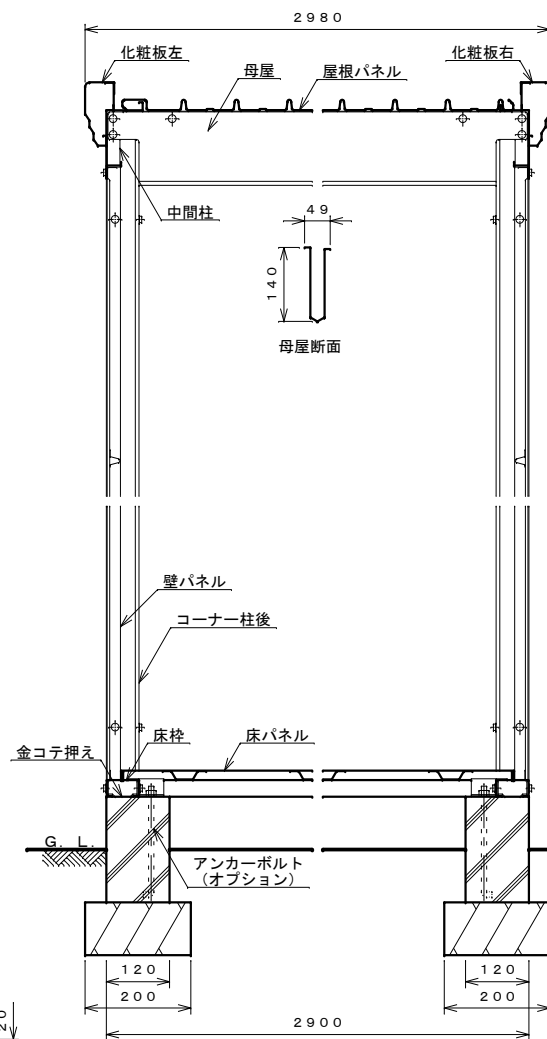
側面図 S=1:40



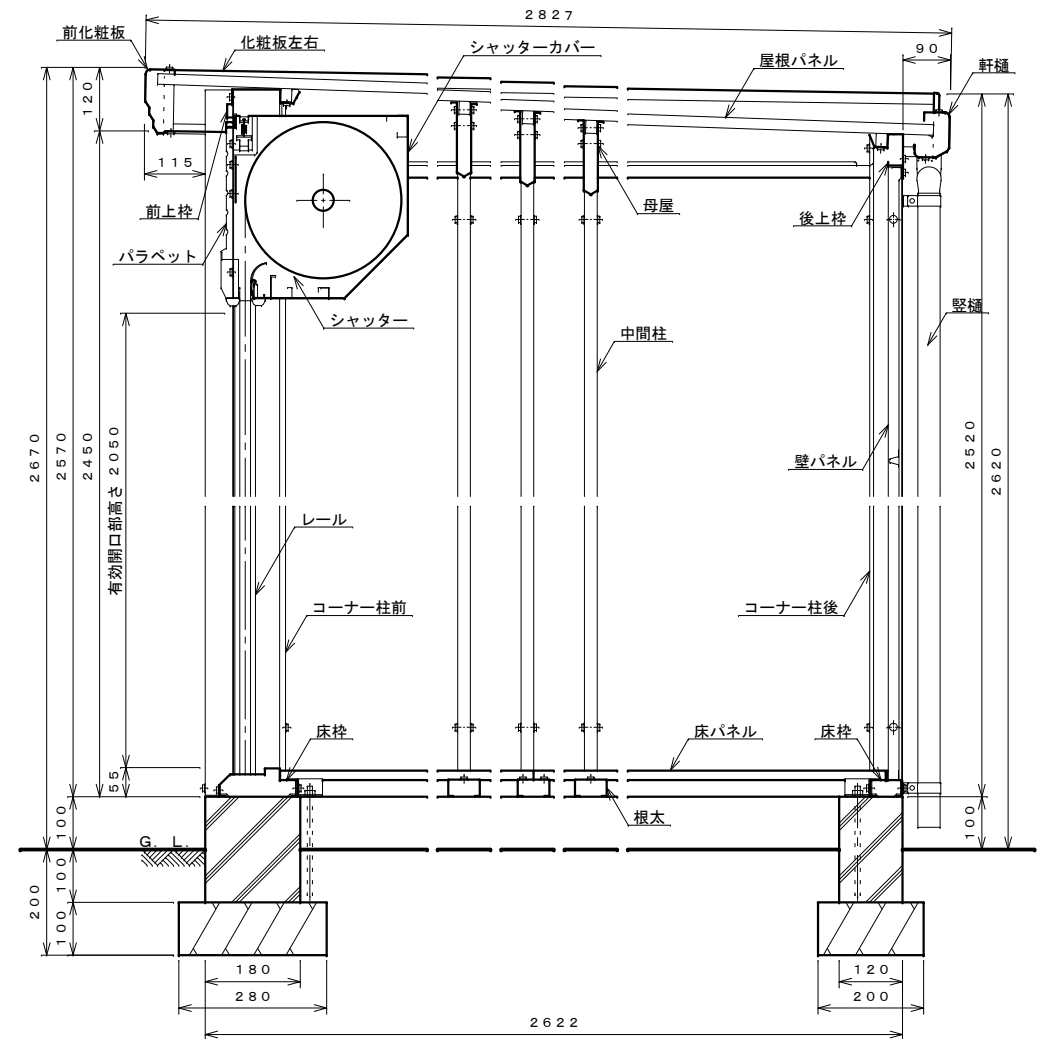
平面図 S=1:40



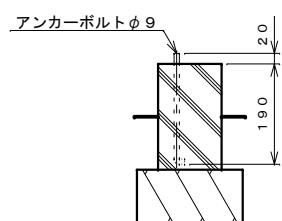
基礎伏せ図 S=1:40



正面断面図 S=1:10



側面断面図 S=1:10



アンカーボルト埋設図 S=1:10

仕様大要

| 品名 | サイズ | 材質 | 仕上がり |
|----------|-------|----------|-----------------|
| 床枠 | t 1.0 | Z A M | ポリエステル系樹脂塗装 |
| 根太 | t 0.8 | " | " |
| コーナー柱前 | t 0.8 | 亜鉛鉄板 | " |
| コーナー柱後 | t 0.8 | Z A M | " |
| 中間柱左右後 | t 1.2 | " | " |
| 後上枠 | t 0.8 | " | " |
| 母屋 | t 1.0 | " | " |
| 化粧板左右 | t 0.6 | " | " |
| パラペット | t 0.8 | 亜鉛鉄板 | " |
| 前上枠 | t 1.0 | " | " |
| 壁パネル | t 0.4 | " | " |
| 前化粧板 | t 0.6 | Z A M | " |
| 軒樋 | t 0.6 | " | " |
| 屋根パネル | t 0.4 | ガルバリウム鋼板 | ポリエステル系樹脂ロールコート |
| 床パネル | t 1.0 | 亜鉛鉄板 | ポリエステル系樹脂塗装 |
| シャッター | t 0.4 | " | ポリエステル系樹脂ロールコート |
| レール | t 1.0 | " | " |
| シャッターカバー | t 0.5 | " | ポリエステル系樹脂塗装 |
| 縦樋 | φ 42 | A A S 樹脂 | " |

- 注1. 多雪地用 (S型) は、母屋の高さが165mmで板厚 t 1.6 となります。
- 注2. 結露減少型 (Z型) は、屋根パネルの裏面に発泡ポリエチレン貼りとなります。
- 注3. 多雪地用 (S型) と結露減少型 (Z型) の組み合わせ (SZ型) も可能です。
- 注4. アンカーボルトセットは、オプションとなります。
- 注5. 床下が土間の場合、排水処理を施すこと。

名称 タクボ物置「Mr. トールマン ダンディ」
JNE-2926 仕様図

株式会社 田窪工業所