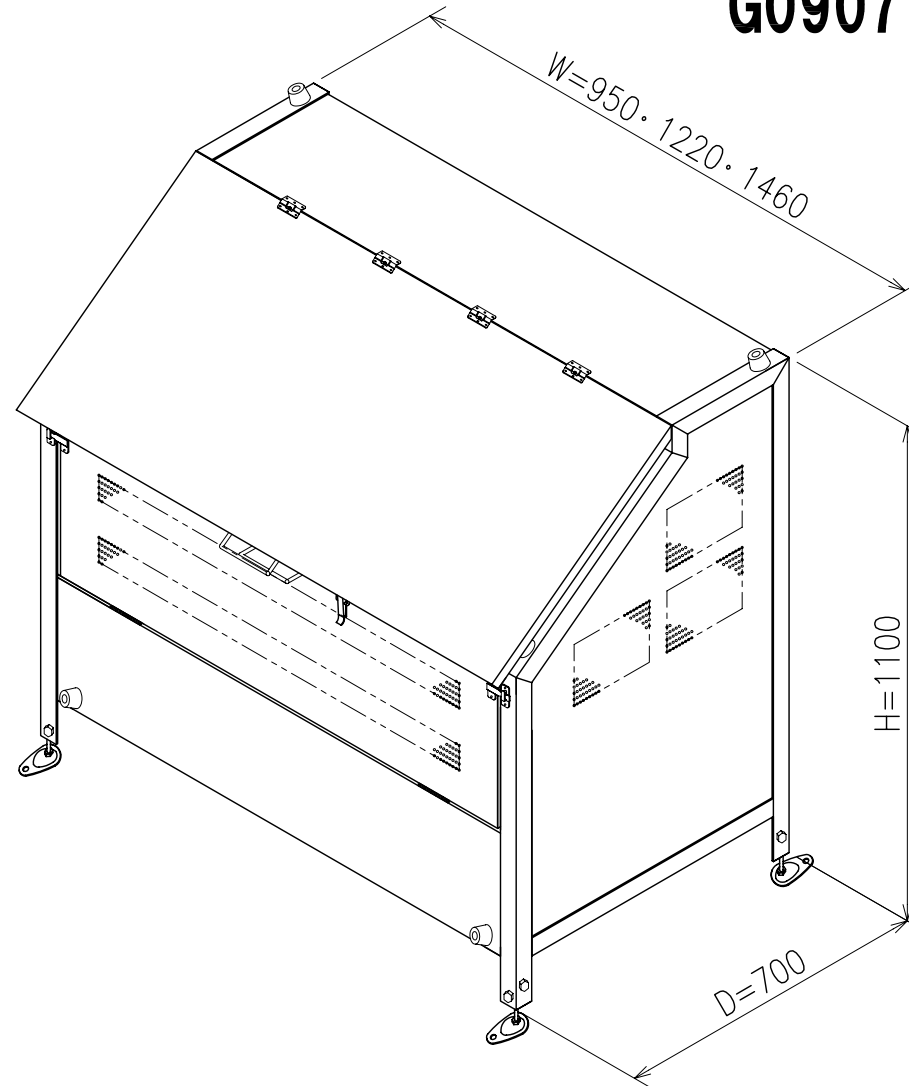


アルミ製ごみ集積庫 組立説明書

G1407

G1207 共通

G0907



[1]設置場所についての注意

●屋根などの雪が落下する恐れがある場所への設置は避けてください。
※アルミ製ごみ集積庫は安全性を高めた設計ですが、万が一破損、倒壊してケガをしたり、収納物に危害を与える恐れがあります。

●崖の淵など、安全を確認できない場所への設置は避けてください。
また、ビルの屋上などへの設置も避けてください。
※強風により転倒したり、部品が落下する可能性があります。

●避難通路（特にバルコニー）には設置しないでください。
※非常時に避難通路の確保ができなくなります。

●地盤の軟らかい場所は、地固めを行ってから設置して下さい。
※扉の立て付けが悪くなったり、不安定になった収納物が落下するなどして損害を与える恐れがあります。

●給湯器の前など、排気装置の前への設置は避けてください。
※塗装が排気ガスを嫌い、劣化の原因になります。

[2]組立にあたっての注意

●組立前に、まず組立説明をよくお読みください。
また、組立完了後は、説明書をお客様が大切に保管して下さい。

●転倒防止のため、所定の基礎工事を必ず行ってください。
※指定の工事が行われていないと倒壊、または破損してケガをしたり、収納物に損害を与える恐れがあります。

●組立時は、必ず手袋、長袖シャツや作業着といった保護具を着用して下さい。
※万全を期していますが、部材の角や端部などでケガをする恐れがあります。

●風の強い日は施工を避けてください。
※強風のため部材の転倒による破損、または部材が飛ぶなどしてケガをする可能性があります。

[3]安全にご使用いただくためのご注意

●他の建物の上からアルミ製ごみ集積庫の上に飛び乗るなどの行為は行わないでください。
※ケガをする恐れがあり危険です。

●アルミ製ごみ集積庫の上に物を載せたり、人が乗ったり、ぶら下がるなどの行為はしないでください。
※転倒や落下によりケガをしたり、破損などの原因になる恐れがあります。

●台風や強風時には、扉が開いたり外れたりする可能性がありますので、必ず掛金具をかけておいてください。
※掛金具をしないと外れた扉が飛んだり、収納物が飛んだりする可能性があります。

●電気配線や改造・変更など行う場合は、必ず専門の業者にご相談ください。
※お客様が独自に改造するなどされますと、強度などの問題により、ケガなどの人的被害や物的損害などを与える恐れがあります。

●扉の開閉時に、手や足を挟まないように注意して下さい。
※ケガをする恐れがあります。

●積雪時のご注意

- 1) 雪下ろしは早めに行ってください。
- 2) アルミ製ごみ集積庫周囲の雪も早めに取り除いてください。

●長期間ご使用になると様々な傷ができることがあります。傷はなるべく早めに補修しましょう。

●汚れたら、水洗いなどを行いましょう。

●設置した後に、扉の立て付けが悪くなった時は、アジャスターボルトで高さ調節をしてください。

[留意事項]

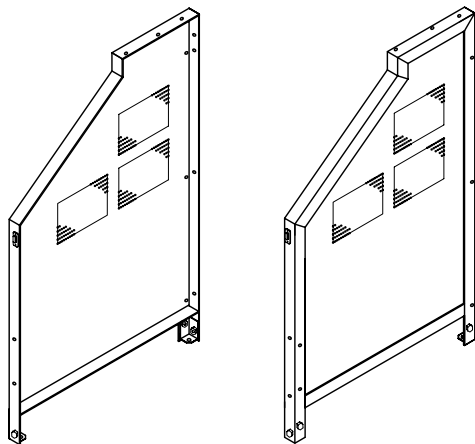
●お客様が組立てを行う場合は、必ず二人以上で行ってください。
※無理に一人で作業を行うと、組立中の部材が転倒したり、落下したりして非常に危険です。

●組立完了後、ボルトの締め付けや金具類の取り付け忘れがないかなどをご確認ください。
正しく組み立てられないと所定の強度が確保できなくなります。

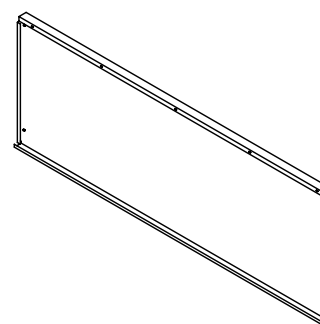
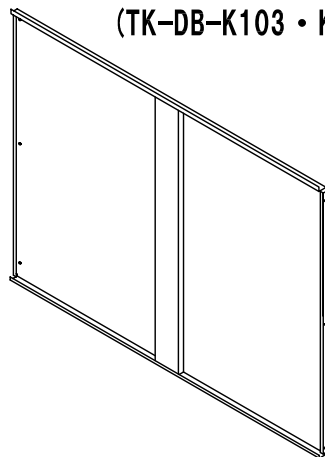
●設置は斜めにしないでください。
※組立の際、水平が出ていないとネジが入らない場合があります。

<まず部品が揃っているか確認しましょう>

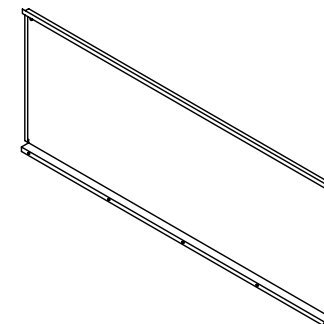
- ①側面パネル左 (TK-DB-K101) -1枚
②側面パネル右 (TK-DB-K102) -1枚



- ③背面パネル G1207・G0907の時 (TK-DB-K103・K203) -1枚
G1407の時 (TK-DB-K303とK353) -各1枚

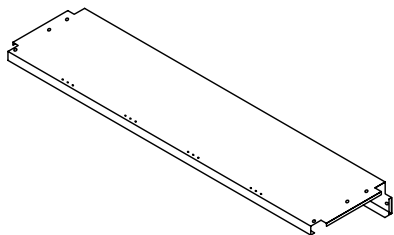


K303

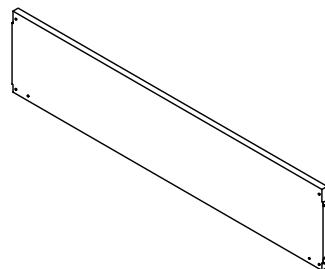


K353

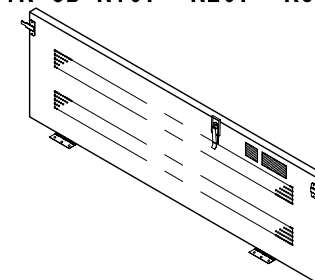
- ④上部パネル (TK-DB-K104・K204・K304) -1枚



- ⑤正面パネル (TK-DB-K105・K205・K305) -1枚

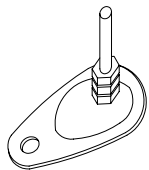


- ⑦下部扉 (TK-DB-K107・K207・K307もしくはTK-CB-K107・K207・K307) -1枚



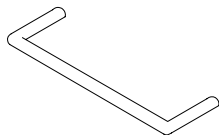
同梱部品

- ⑨フックボルト (TK-DB-K109)



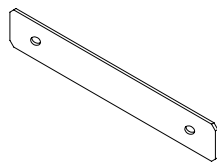
4本

- ⑪取手 (TK-DB-K111)



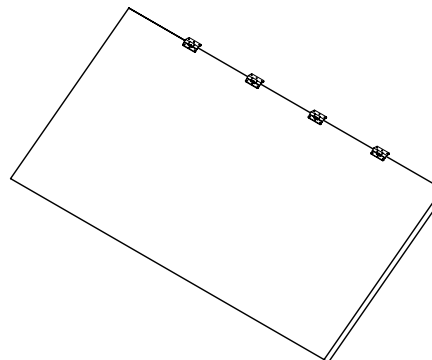
2本

- ⑫取手裏板 (TK-DB-K112)

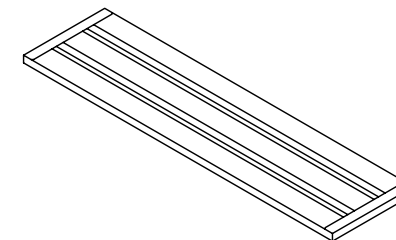


2枚

- ⑥上部扉 (TK-DB-K106・K206・K306) -1枚



- ⑧床部すのこ (TK-DB-K108・K208・K308) -2枚

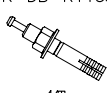


- ⑩ゴム脚 (TK-DB-K110)



6個

- ⑬オメガネジ M10×60 (TK-DB-K113)



4個

- ⑭ねじ M4×10接着剤付



DK-G1407-22本 (予備1含む)
DK-G1207-19本 (予備1含む)
DK-G0907-19本 (予備4含む)

- M5ナット



13個 (予備1含む)

- M5平座金



13枚 (予備1含む)

- ⑮ねじ M5×10



DK-G1407-30本 (予備1含む)
DK-G1207-21本 (予備1含む)
DK-G0907-21本 (予備1含む)

- ⑯ねじ M5×20



13本 (予備1含む)

- ⑰ねじ M6×10



4本

- M6平座金



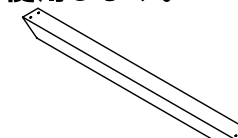
4枚

- 組立説明書



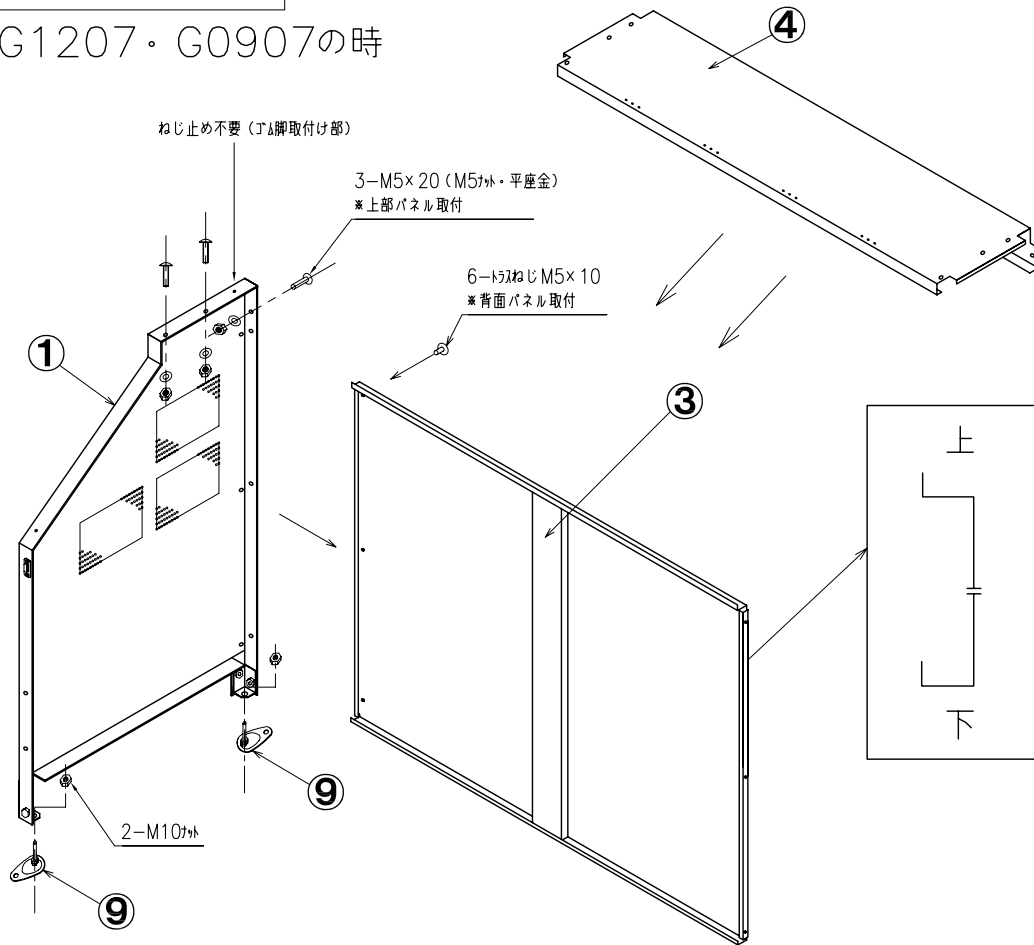
1部

- ⑭すのこ設置用中棧 (TK-DB-K314) -1本
※G1407のみ使用します。



001組立手順

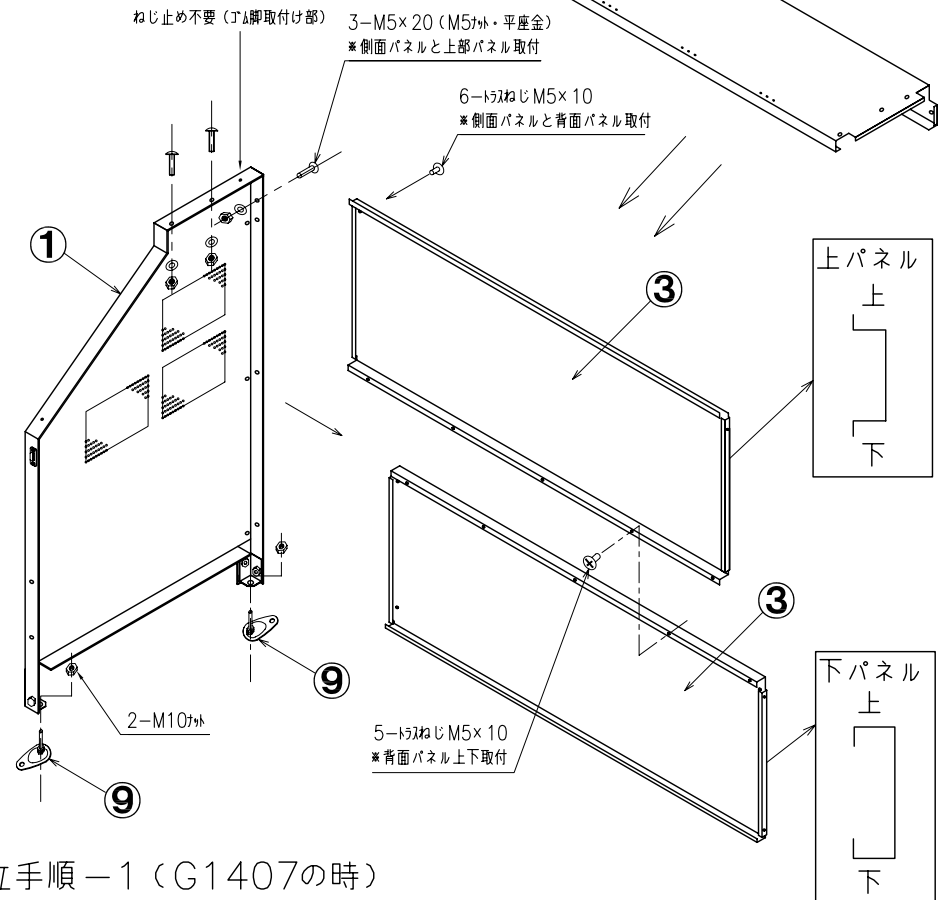
G1207・G0907の時



組立手順-1 (G1207・G0907の時)

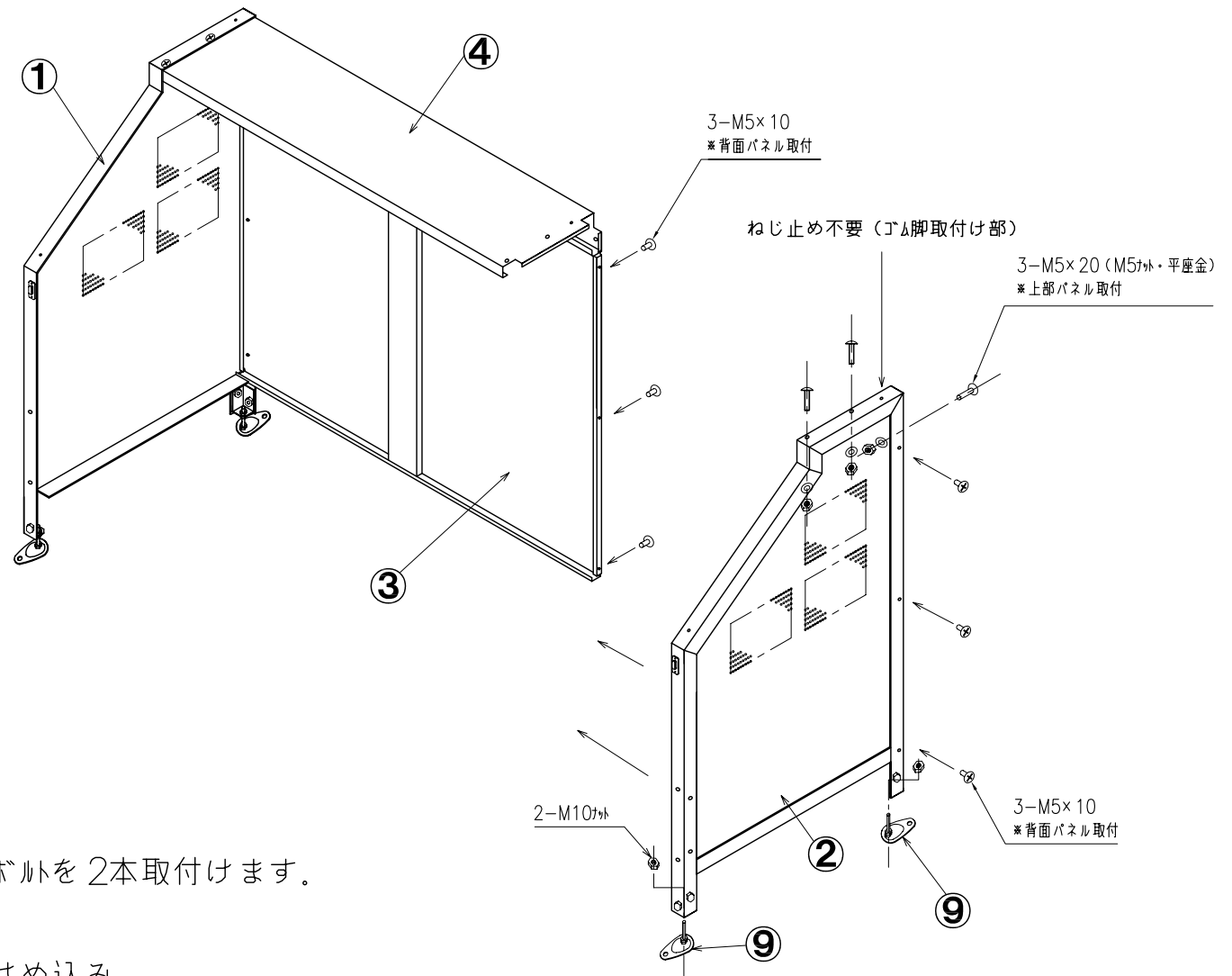
- ①側面パネル左 (K101) に⑨アジャスターボルトを2本取付けます。
- ③背面パネル (K103・K203) と①側面パネル左 (K101) をトラスねじ M5×10×6本で外側から仮止めします。
- さらに、④上部パネル (K104・K204) を内側からはめ込み、トラスねじ M5×20 (M5ナット・平座金) ×3セットで外側から仮止めします。
- ※ M5×20 (M5ナット・平座金) は上部パネル取付用、M5×10は背面パネル取付用です。

G1407の時



組立手順-1 (G1407の時)

- ①側面パネル左 (K101) に⑨アジャスターボルトを2本取付けます。
- ③背面パネル下 (K303) と背面パネル上 (K353) をトラスねじ M5×10×5本で内側から取り付けます。
- ③背面パネル (K303・K353) と①側面パネル左 (K101) をトラスねじ M5×10×6本で外側から仮止めします。
- さらに、④上部パネル (K304) を内側からはめ込み、トラスねじ M5×20 (M5ナット・平座金) ×3セットで外側から仮止めします。
- ※ M5×20 (M5ナット・平座金) は上部パネル取付用、M5×10は背面パネル取付用です。



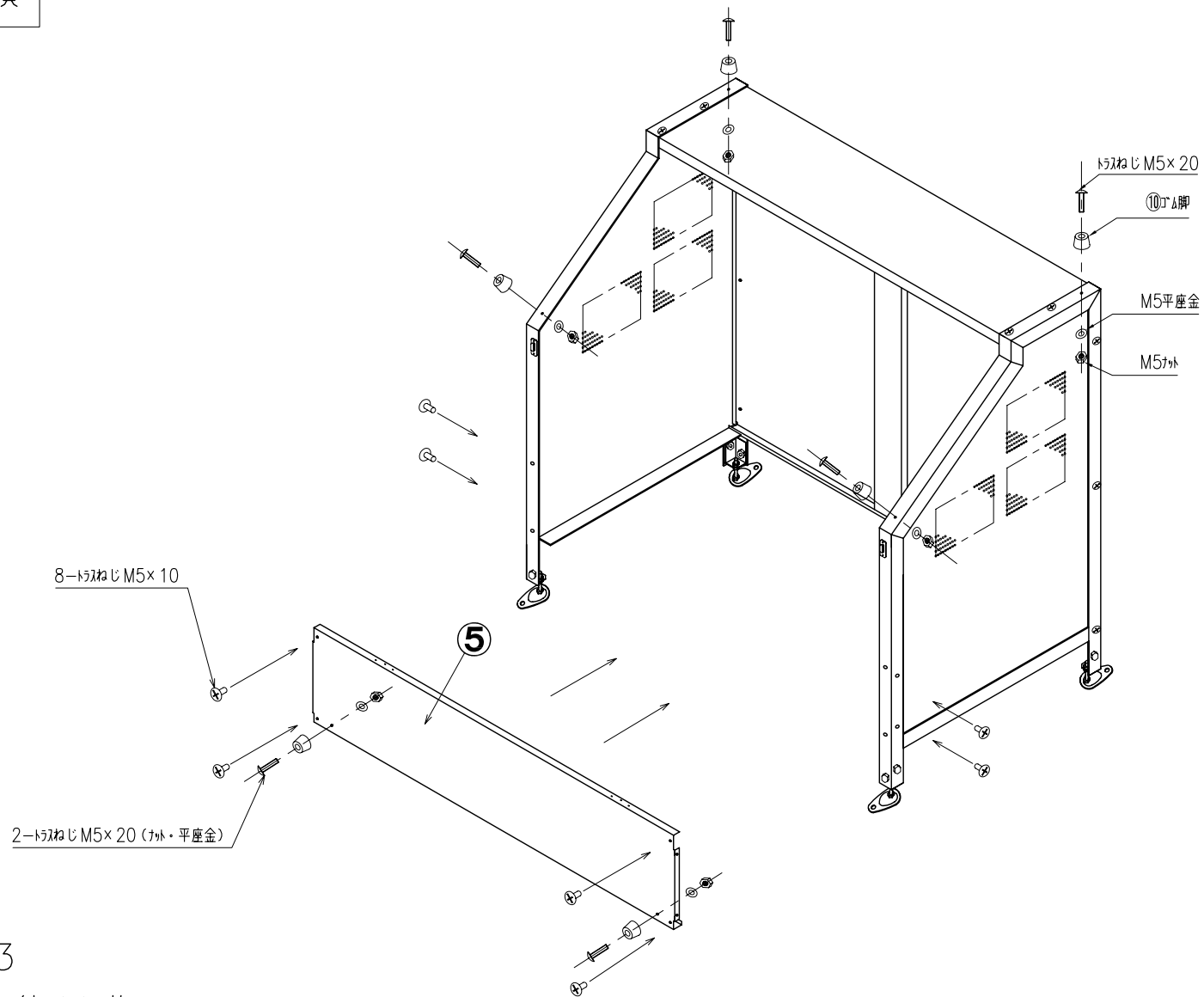
組立手順 - 2

②側面パネル右 (K102) に⑨アジャスターボルトを2本取付けます。

手順1で組み付けた物に、

②側面パネル右 (K102) を右側からはめ込み、
 トラスねじ M5×20 (M5ナット・平座金) × 3セットと
 トラスねじ M5×10 × 6本でそれぞれ外側から
 仮止めします。

※ M5×20 (M5ナット・平座金) は上部パネル取付用、
 M5×10は背面パネル取付用です。

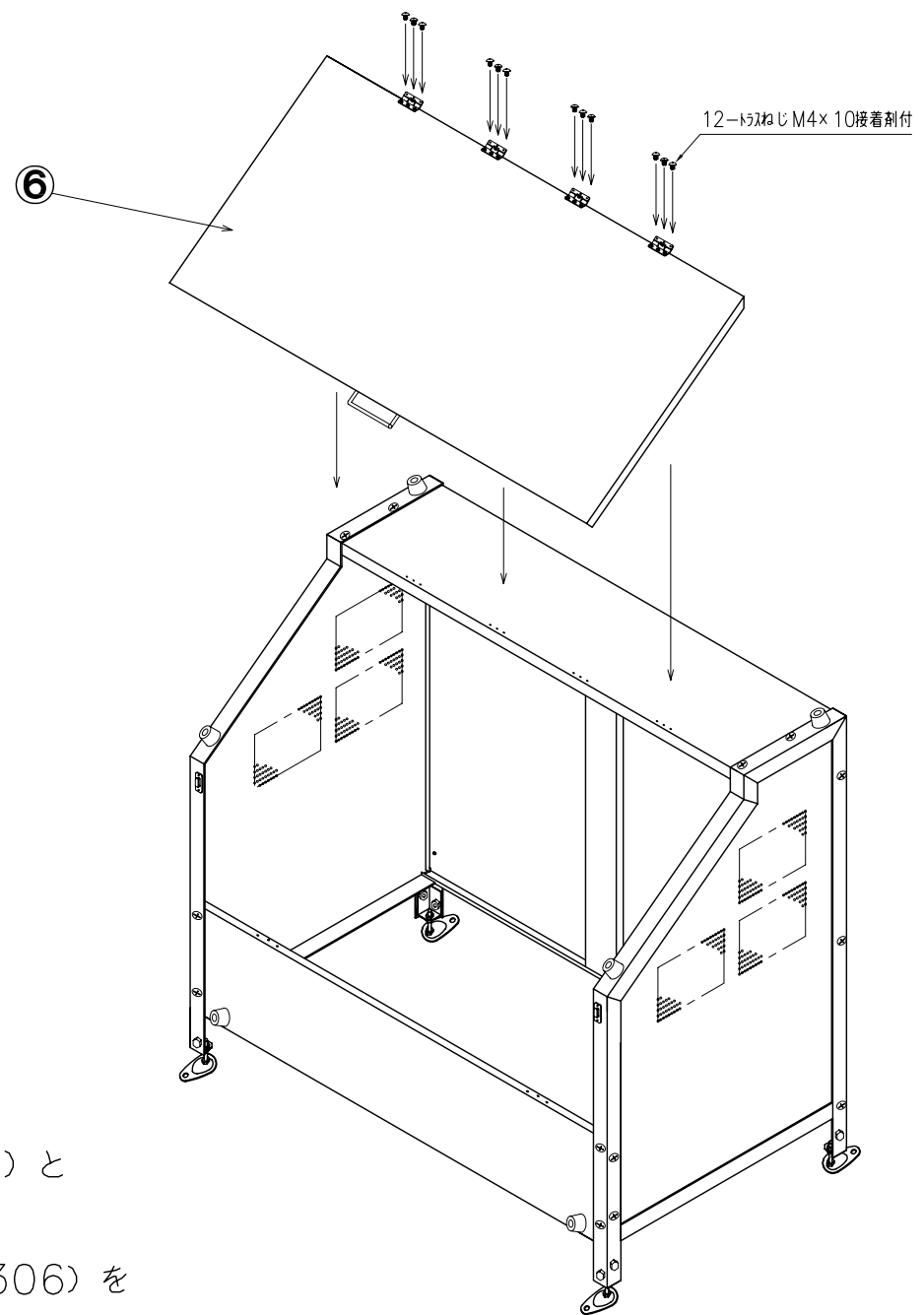
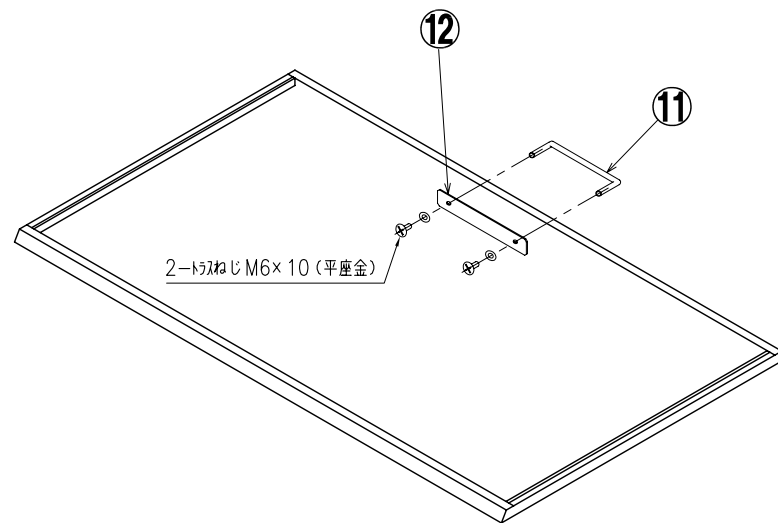


組立手順－3

手順2で組み付けた物に、

⑤正面パネル（K105・K205・K305）を内側からはめ込みます。
トラスねじ M5×10×8本で外側から仮止めします。

⑩ゴム脚（K110）をトラスねじ M5×20
平座金・ナットで取付けます。（6ヶ所）

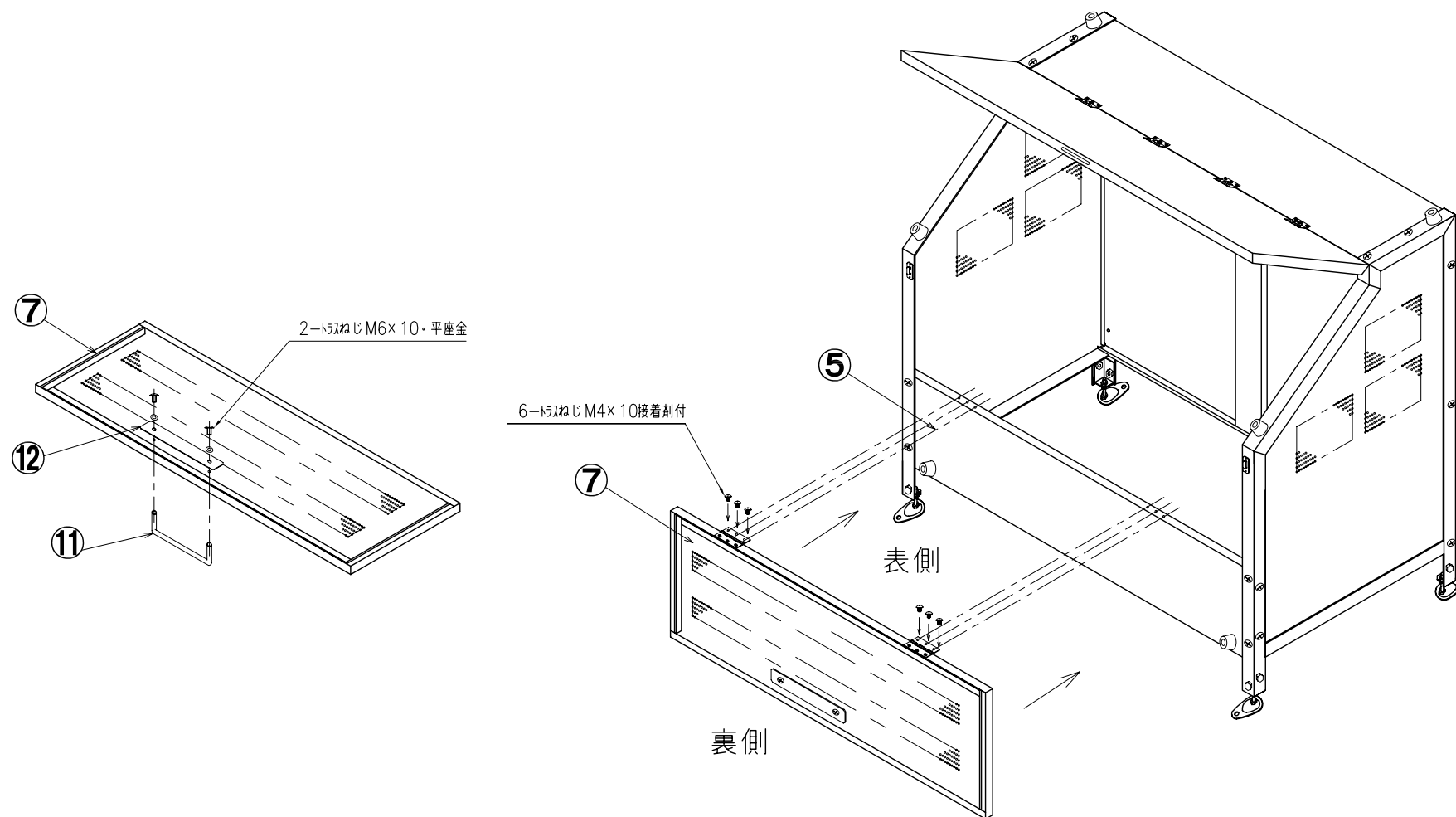


組立手順 - 4

⑥上部扉 (K106・K206・K306) に⑪取手 (K111) と
⑫取手裏板 (K112) をトスねじ M6×10 で固定します。

手順3で組み付けた物に、⑥上部扉 (K106・K206・K306) を
トスねじ M4×10 接着剤付で外側から固定します。

本体機種 G1407 は 15ヶ所、G1207 は 12ヶ所、G0907 は 9ヶ所。

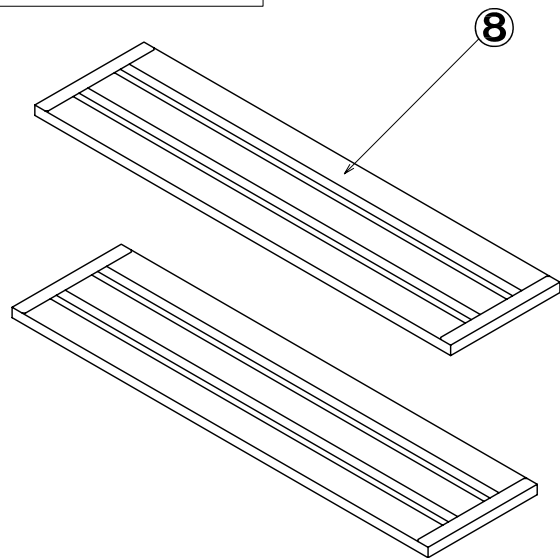


組立手順－5

⑦下部扉（K107・K207・K307）に⑪取手（K111）と⑫取手裏板（K112）をトワねじ M6×10で固定します。

⑤正面パネル（K105・K205・K305）に⑦下部扉（K107・K207・K307）を M4×10接着剤付で6ヶ所固定します。

006組立手順

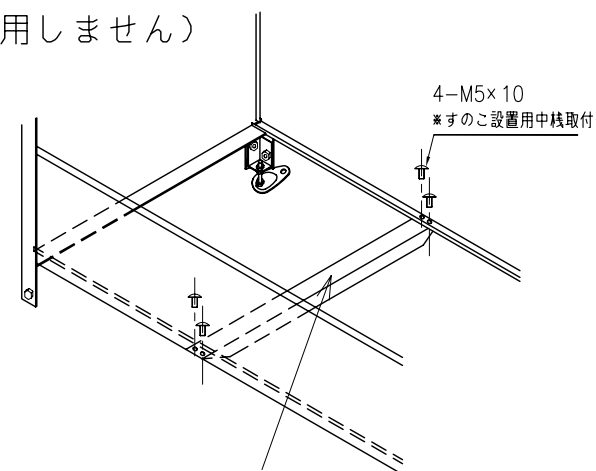
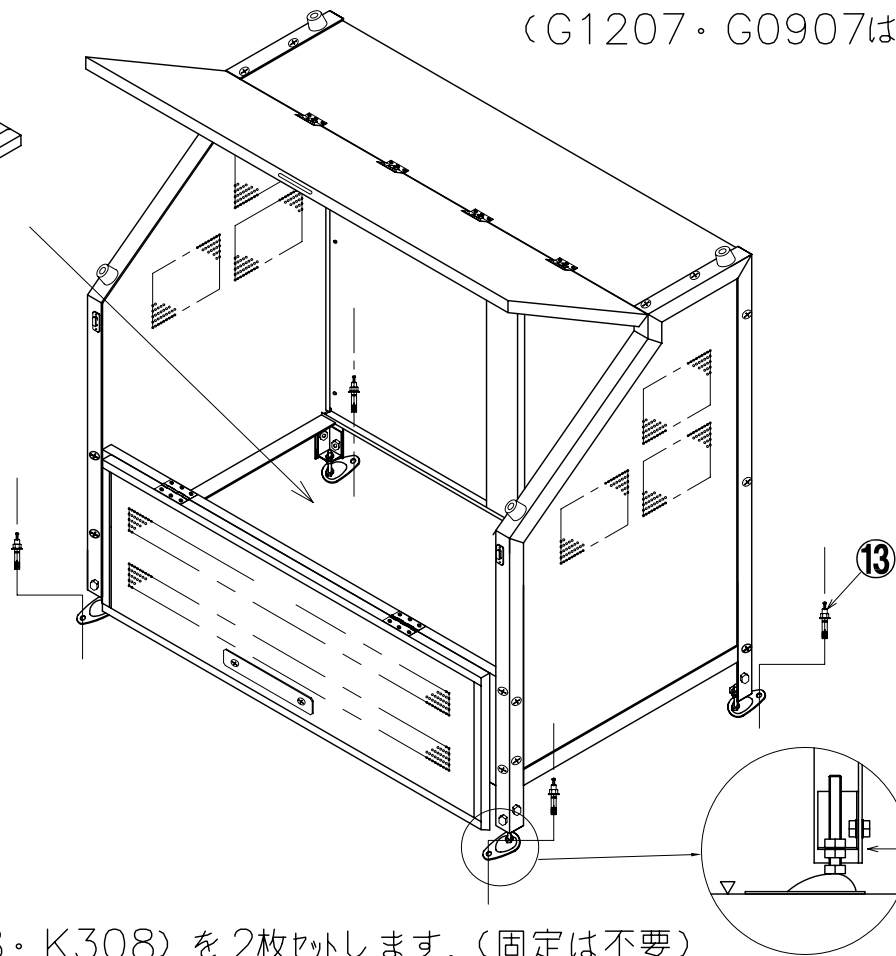


⑧

組立手順—6

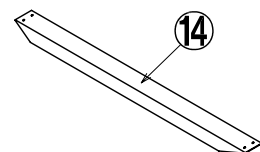
G1407のみ、⑭すのご設置用中棧を
トスねじM5×10×4本で上から
取付けます。

(G1207・G0907は使用しません)



4-M5×10
*すのご設置用中棧取付

*G1407のみ、
⑭すのご設置用中棧を取付けます。



⑭

*注意
アジャスターボルト調整後は
ナットをきつく締めて下さい。

組立手順—7

上下の扉を開いた状態で、

⑧床部すのこ (K108・K208・K308) を2枚セットします。(固定は不要)

本体の対角寸法を出し、扉の隙間・出幅が左右均等になるようにアジャスターボルトを調整した後、全てのねじを

本締めします。⑬corner-M10×60で本体を固定します。

* ⑥上部扉が閉まりにくい場合は、蝶番のビスを緩め①②側面パネルとの間に隙間を設けるように調整して下さい。

* パチン錠の引掛りが緩い場合は、ビスを緩めパチン錠を下にずらした状態で締付け調整して下さい。

製品名	TAKUBO アルミ製ごみ集積庫
お買上げ日	平成 年 月 日
お客様	ご住所 〒
	お名前 電話番号 () -
販売店又は 工事店	店 名
	電話番号 () -
備考	

上記の表にご記入の上、本書を紛失されないよう大切に保管してください。

タクボ製品についてのお問い合わせ

タクボ製品の品質管理には細心の注意を払っています。万一、不都合な点や製品に関するお問い合わせがございましたら、下記の弊社営業所（AM9:00～PM5:00）までお気軽にご連絡ください。

西条事務所/工場	〒799-1392	愛媛県西条市北条962番7	0898(65)5000 (代)
仙台営業所	〒983-0035	宮城県仙台市宮城野区日の出町3丁目8番12号	022(783)3360 (代)
東京営業所	〒132-0001	東京都江戸川区新堀1丁目6-5	03(3698)2205 (代)
埼玉営業所	〒362-0066	埼玉県上尾市大字領家91-1	048(783)0771 (代)
横浜営業所	〒226-0028	横浜市緑区いぶき野31-14	045(984)1891 (代)
名古屋営業所	〒485-0081	愛知県小牧市横内字下割子287-21	0568(74)5506 (代)
大阪営業所	〒561-0891	大阪府豊中市走井3丁目1番2号	06(6844)3300 (代)
広島営業所	〒731-0231	広島市安佐北区亀山4-11-54	082(814)6690 (代)
高松営業所	〒761-8075	香川県高松市多肥下町1529-8	087(865)1349 (代)
松山営業所	〒790-0062	愛媛県松山市南江戸2丁目4番10号	089(922)4300 (代)
福岡営業所	〒816-0088	福岡市博多区板付7丁目11-15	092(591)5524 (代)

(<http://www.e-ty.co.jp>)

TAKUBO 株式会社 **田窪工業所** [2011.8.]