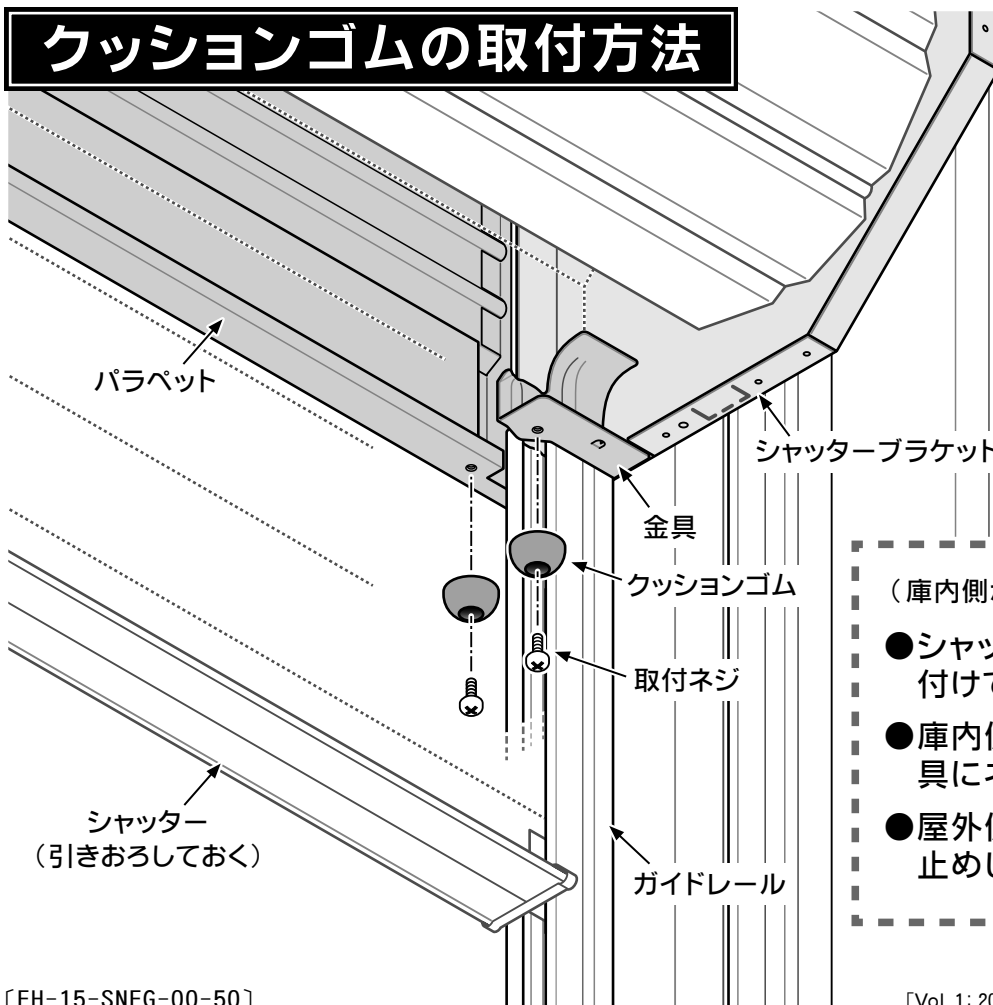


クッションゴムの取付方法



[EH-15-SNEG-00-50]

■使用する部品■

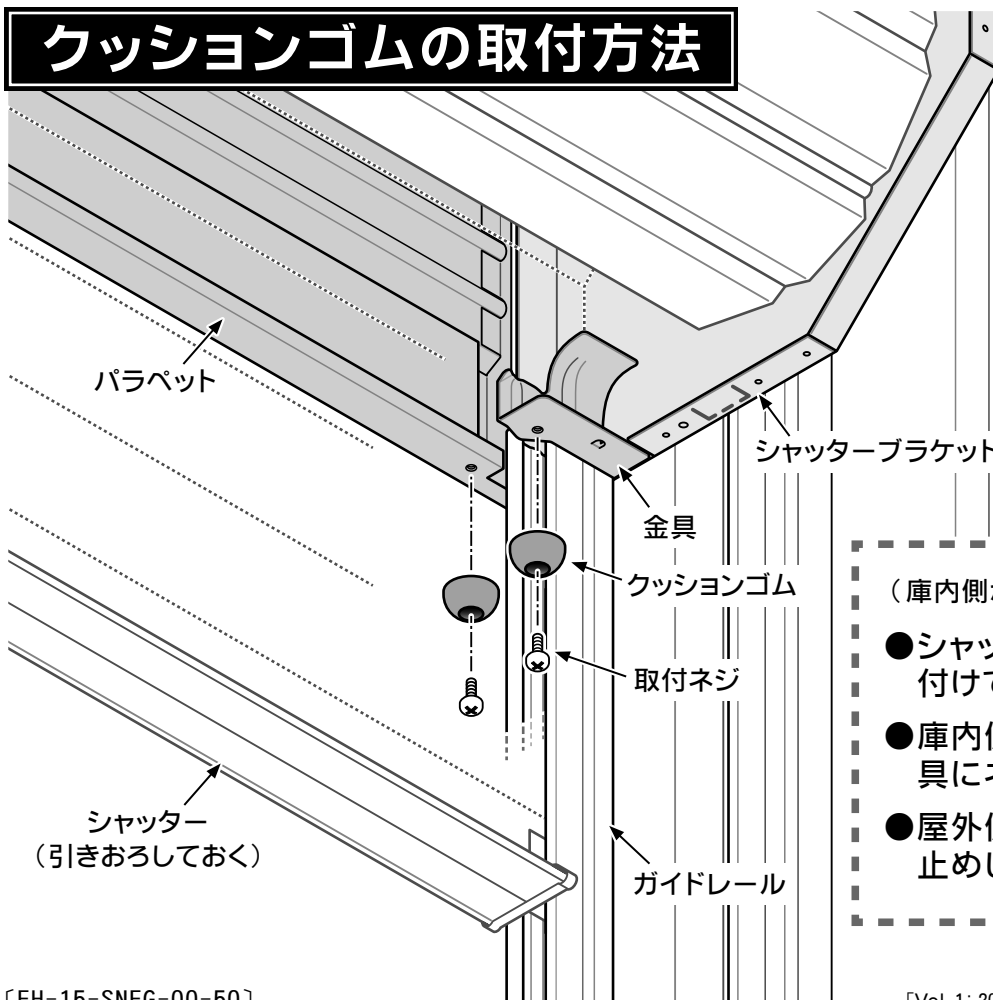
クッションゴム … 4個
取付ネジ …………… 4個
(この袋に入っています。)

(庫内側から見上げた図です。)

- シャッターを引きおろした状態で取り付けてください。
- 庫内側は、シャッターブラケットの金具にネジ止めします。(左右2ヶ所)
- 屋外側は、パラペットの下側にネジ止めします。(左右2ヶ所)

[Vol.1: 2015.12] **TAKUBO** 株式会社 田窪工業所

クッションゴムの取付方法



[EH-15-SNEG-00-50]

■使用する部品■

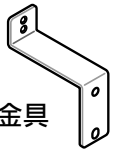
クッションゴム … 4個
取付ネジ …………… 4個
(この袋に入っています。)

(庫内側から見上げた図です。)

- シャッターを引きおろした状態で取り付けてください。
- 庫内側は、シャッターブラケットの金具にネジ止めします。(左右2ヶ所)
- 屋外側は、パラペットの下側にネジ止めします。(左右2ヶ所)

[Vol.1: 2015.12] **TAKUBO** 株式会社 田窪工業所

多雪型は、後上枠・母屋・軒樋が一般型と異なります。この補足説明書は、組立方法が異なる部分のみをND-2215型を例に説明しています。(他の機種でも組立方法は同様です。)



軒樋止め金具

多雪型は、すべての中間柱後の上部に軒樋止め金具を取り付けます。

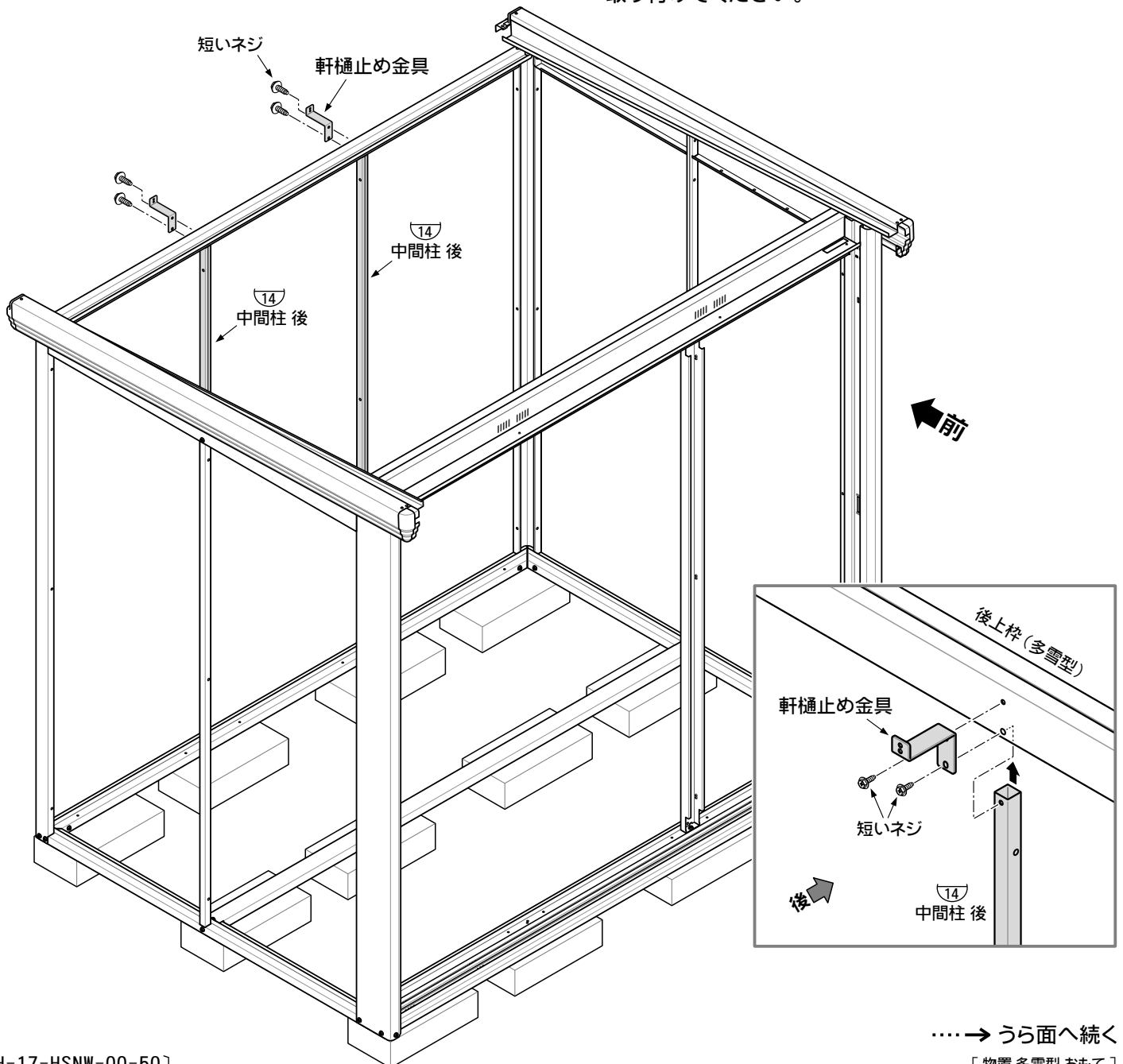
- 本体組立説明書のうち、『中間柱後の組立』『軒樋の組立』『ネジキャップの取付』の部分にこの補足説明書の内容を加えて組み立ててください。
- 『母屋の組立』は、一般型と同様です。本体組立説明書に従って組み立ててください。
- 小部品類やネジ類は、本体部品箱と多雪型用追加部品箱の数量を合わせてご使用ください。



多雪地では、たて樋が凍結により破損することがあります。対策の一例を、うら面に掲載しておりますのでご参照ください。

● 中間柱後の組立

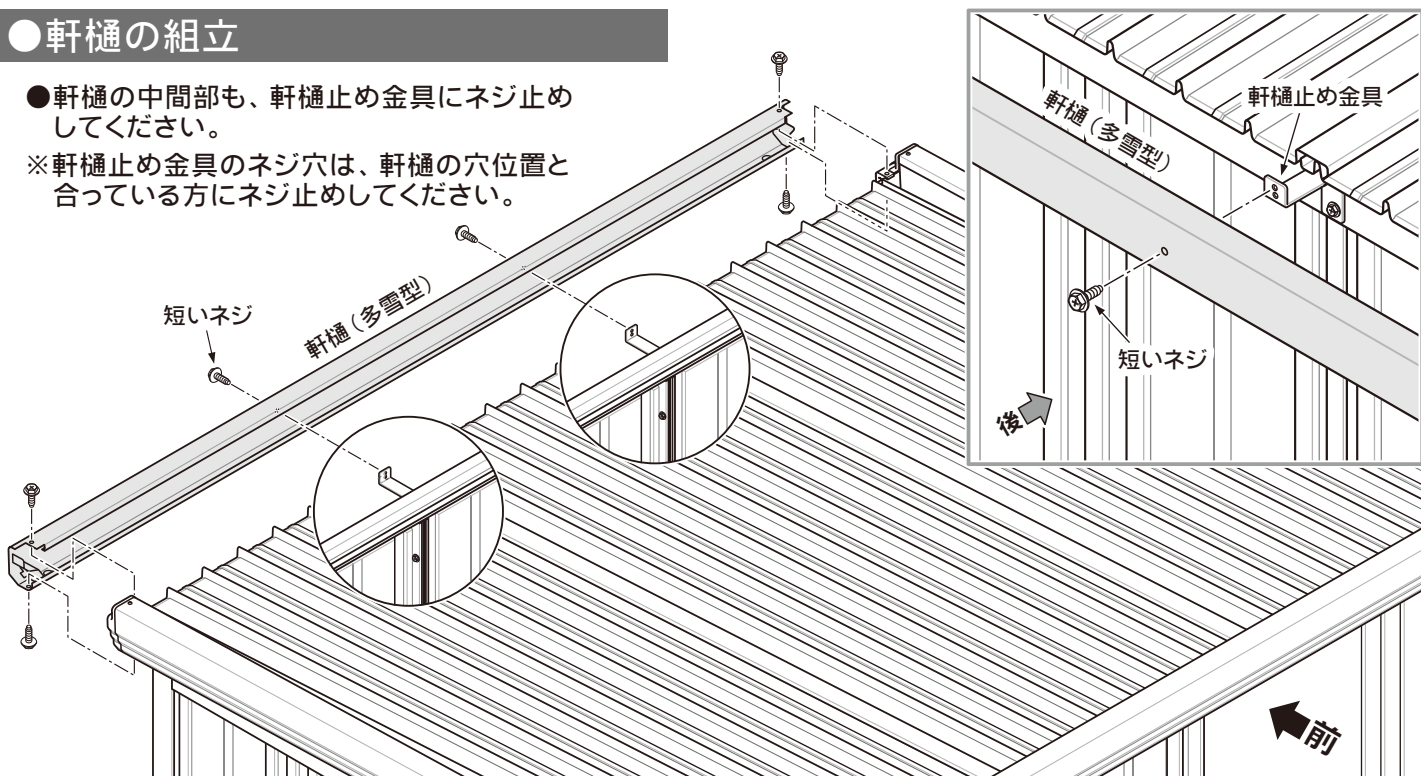
- 中間柱後を取り付ける際に、上部に軒樋止め金具を取り付けてください。



●軒樋の組立

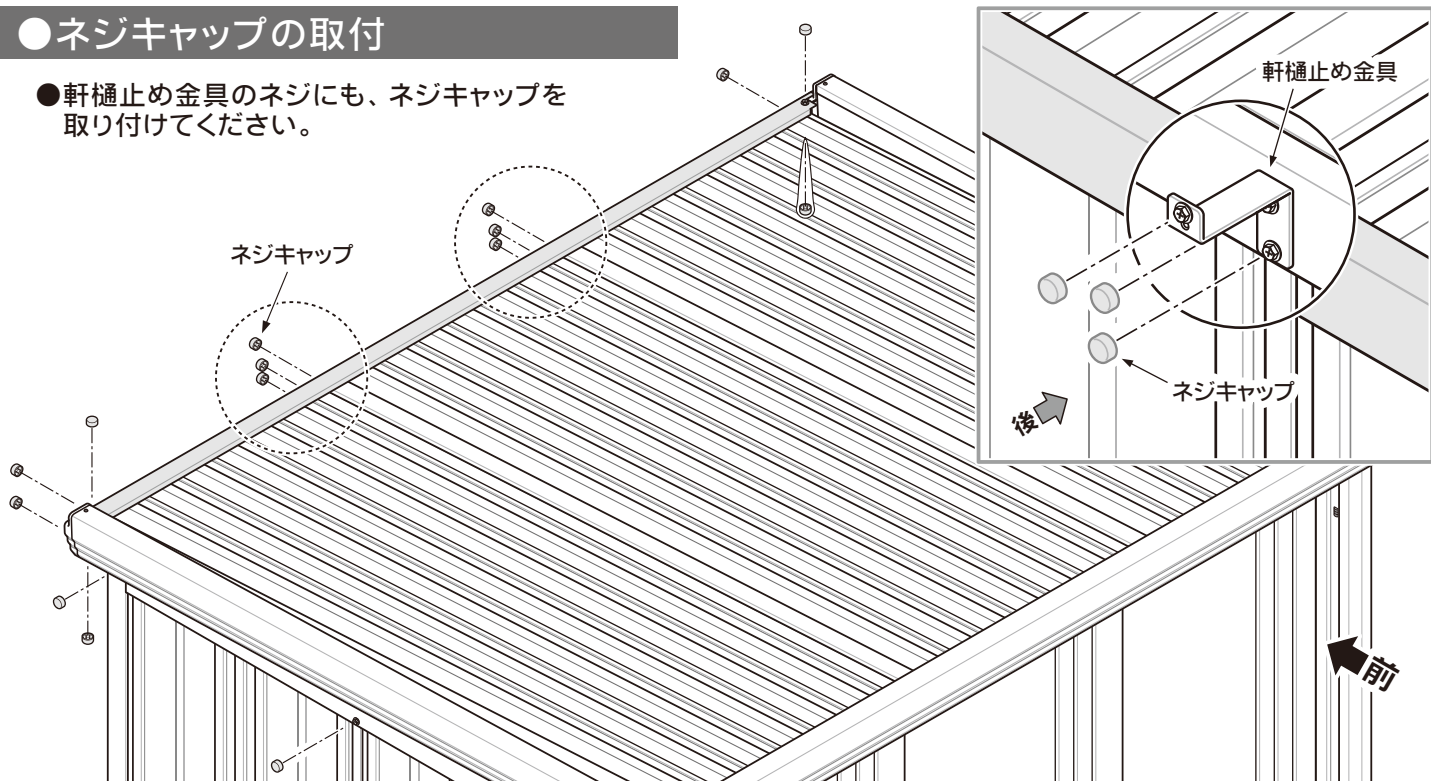
●軒樋の中間部も、軒樋止め金具にネジ止めしてください。

※軒樋止め金具のネジ穴は、軒樋の穴位置と合っている方にネジ止めしてください。



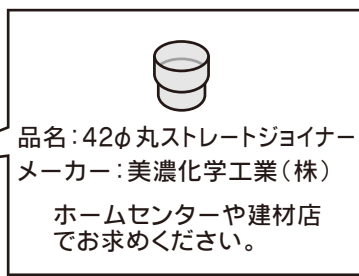
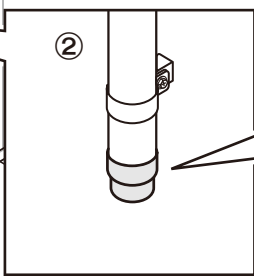
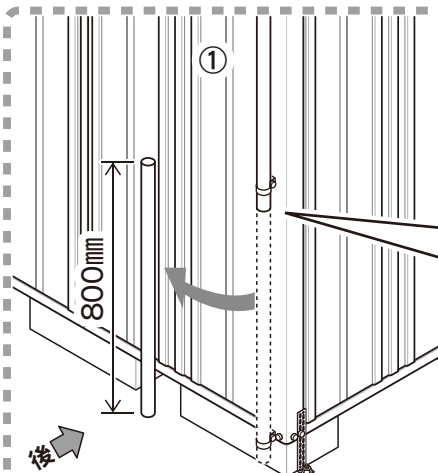
●ネジキャップの取付

●軒樋止め金具のネジにも、ネジキャップを取り付けてください。



【たて樋凍結による破損対策】

- ① たて樋を800mmカットする。
- ② 市販のジョイント部品を差し込む。
- ③ 冬期以外は、カットした部分を差し込んでご使用ください。



品名：42φ丸ストレートジョイナー
メーカー：美濃化学工業（株）
ホームセンターや建材店で
お求めください。