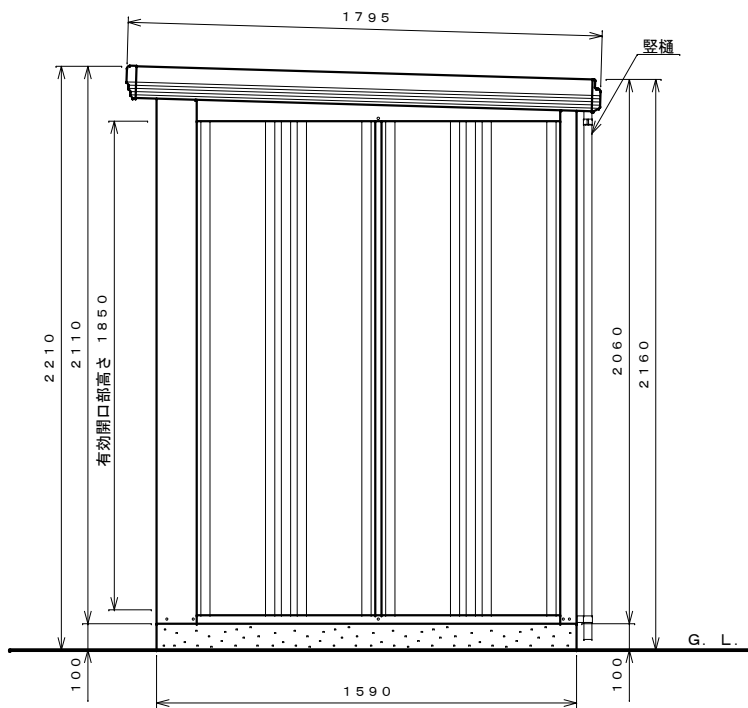
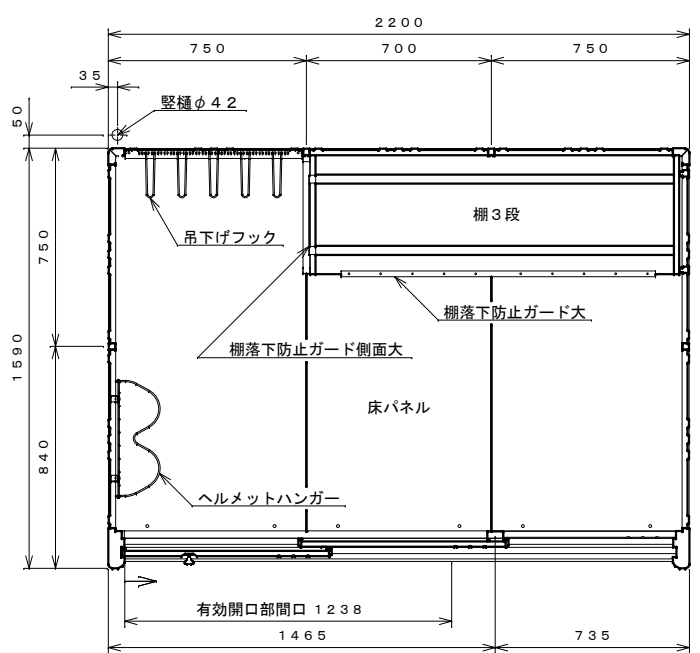


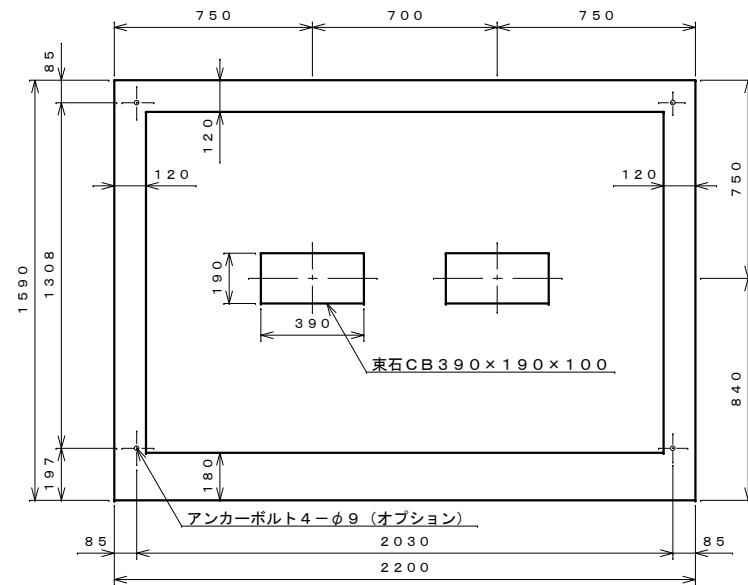
正面図 S=1:20



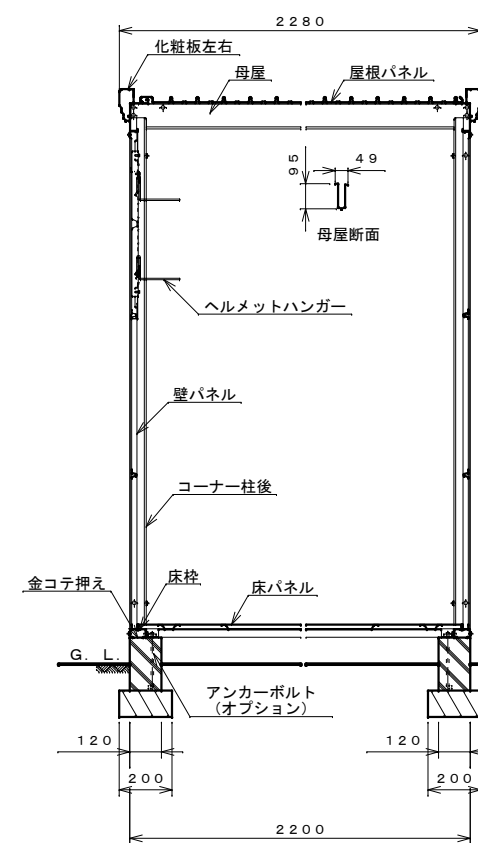
側面図 S=1:20



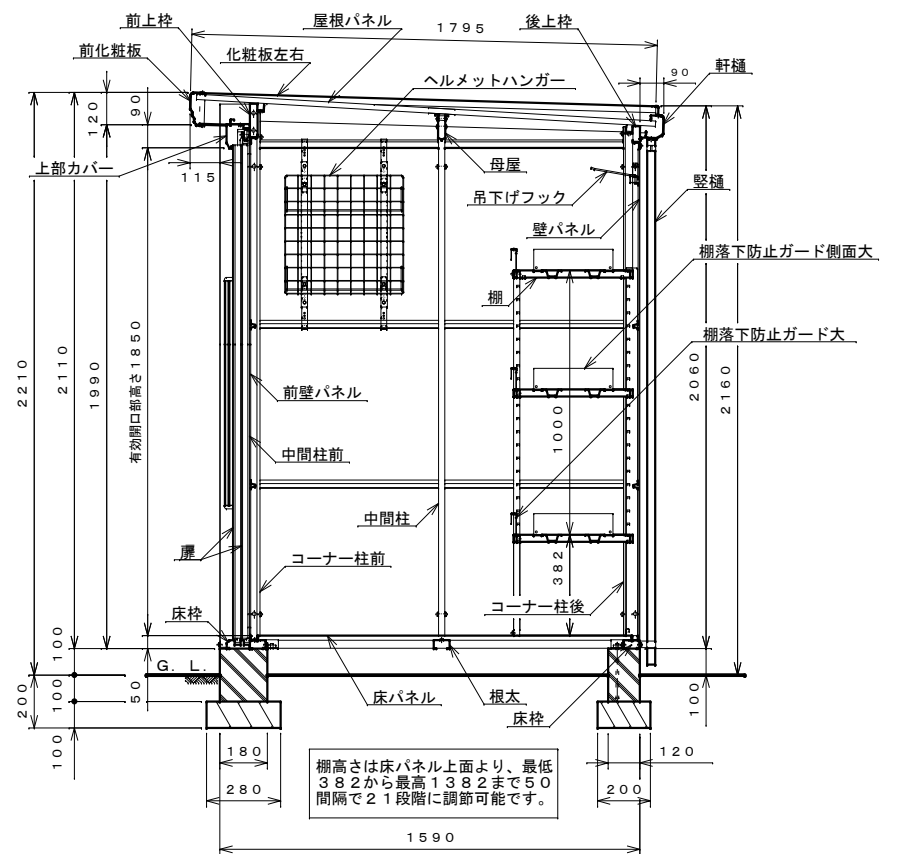
平面図 S=1:20



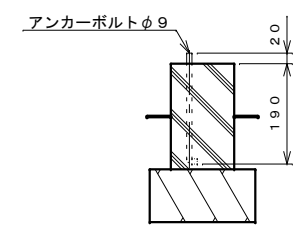
基礎伏せ図 S=1:20



正面断面図 S=1:20



側面断面図 S=1:20



アンカーボルト埋設図 S=1:10

仕様大要

品名	サイズ	材質	仕上	仕上げ
床枠	t1.0	Z A M		ポリエステル系樹脂塗装
根太	t0.8	"		"
コーナー柱 前	t0.6	"		ポリエステル系樹脂塗装
コーナー柱 後	t0.8	"		"
中間柱 前	t0.8	"		"
中間柱 左右後	t1.2	"		"
後上枠	t0.8	"		"
母屋	t1.0	"		"
化粧板左右	t0.6	"		"
前上枠	t0.8	"		"
壁パネル	t0.4	亜鉛鉄板		"
前壁パネル	t0.5	"		"
前化粧板	t0.6	Z A M		"
軒樋	t0.6	"		"
屋根パネル	t0.4	ガルバリウム鋼板		ポリエステル系樹脂ロールコート
床パネル	t1.0	亜鉛鉄板		ポリエステル系樹脂塗装
扉	t0.6	"		"
上部カバー	t0.6	Z A M		"
棚	t0.6	亜鉛鉄板		"
縦樋	φ42	A A S 樹脂		"
吊下げフック	φ5	普通鉄線		ポリエステル系樹脂塗装
ヘルメットハンガー	φ5	普通鉄線		ポリコーティング
棚落下防止ガード	t1.6	亜鉛鉄板		ポリエステル系樹脂塗装
棚落下防止ガード側面	t1.2	"		"

注：床下が土間の場合、排水処理を施すこと。

名称	タクボ物置「Mr. スtockマン ダンディ」 防災機材倉庫 BND-2215 仕様図
株式会社 田窪工業所	