

(オプション) 組立説明書

ヘルメットハンガー

安全に組み立てていただくために・・・

- ・お買い上げいただき、ありがとうございます。この説明書をよくお読みのうえ、正しく組み立ててください。
- ・組み立ての際には、製品の端部などで手を切る恐れがありますので、必ず手袋を着用してください。

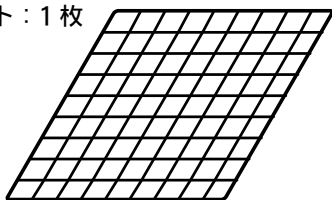
品番

TY-HH

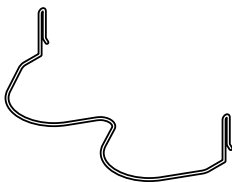
部品一覧

■組立前に下記の部品がそろっているか確認してください。

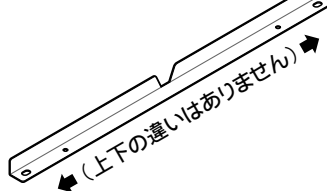
ネット：1枚



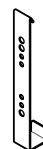
ヘルメットハンガー：2本



取付具本体：2本



取付具
上下金具：4個



取付具
引掛金具：4個



短いネジ
(M6)：8本

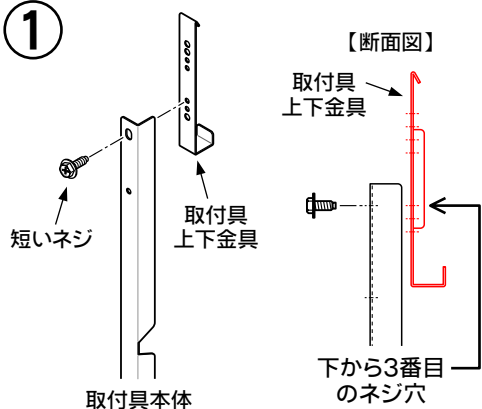


組立手順

■物置の機種によって、取付具上下金具の取り付け方が異なりますので、ご注意ください。

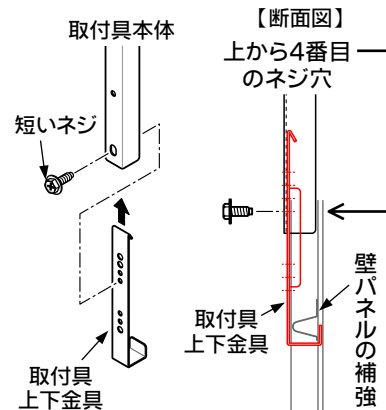
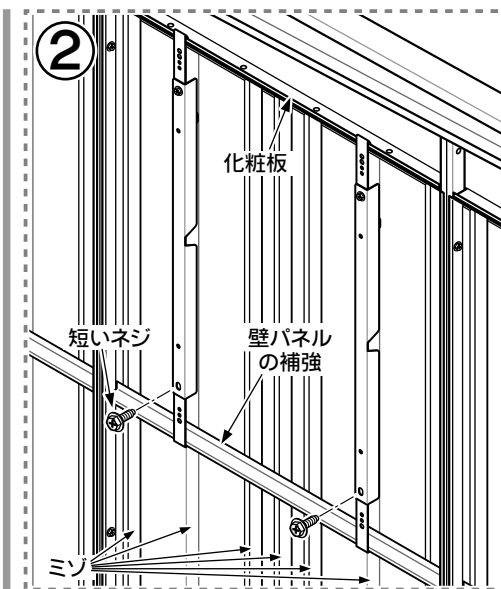
● Mr.ストックマン (ND型)・Mr.シャッターマン (WSB型) の左右壁・後壁に取り付ける場合。

①



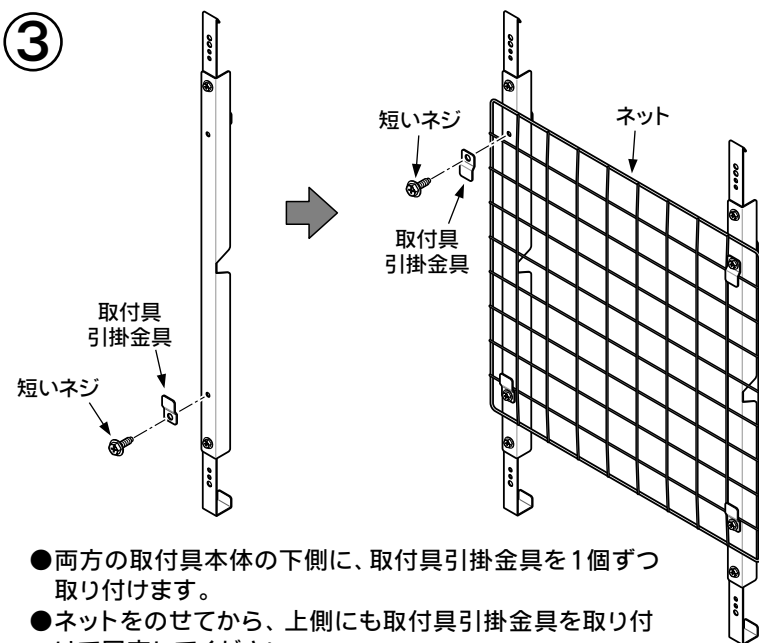
- 取付具本体に、取付具上下金具を1個取り付けてください。(こちらが上になります。)
- 同じ物を2本作成します。

②



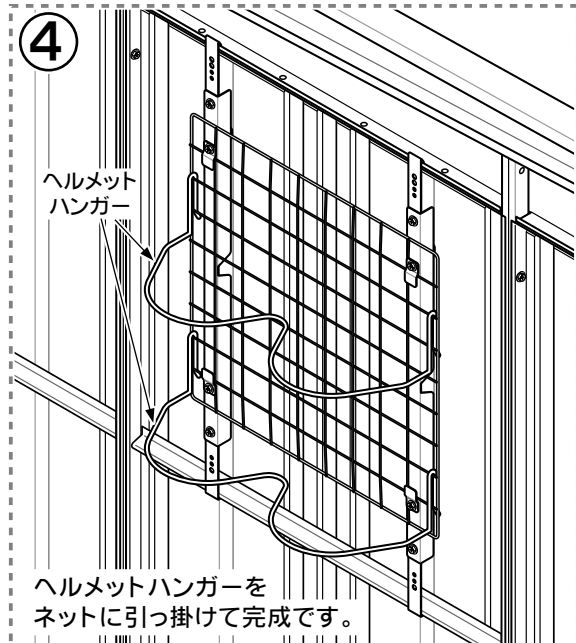
- 壁パネルのミゾの位置に合わせて化粧板(後上枠)に引っ掛けます。
- 壁パネルの補強に取付具上下金具を下から差し込み、取付具本体にネジ止めします。

③



- 両方の取付具本体の下側に、取付具引掛金具を1個ずつ取り付けます。
- ネットをのせてから、上側にも取付具引掛金具を取り付けて固定してください。

④



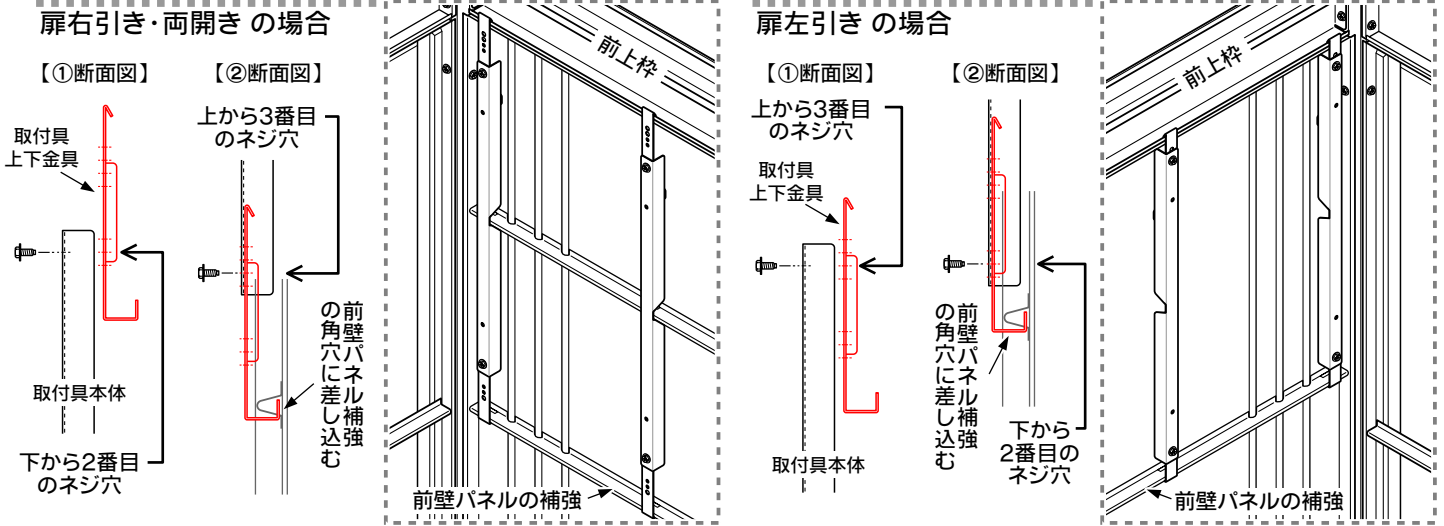
ヘルメットハンガーをネットに引っ掛けて完成です。

……→ うら面へ続く

● Mr.ストックマン (ND型)・Mr.ツールマン (JN型) の前壁パネルに取り付ける場合。

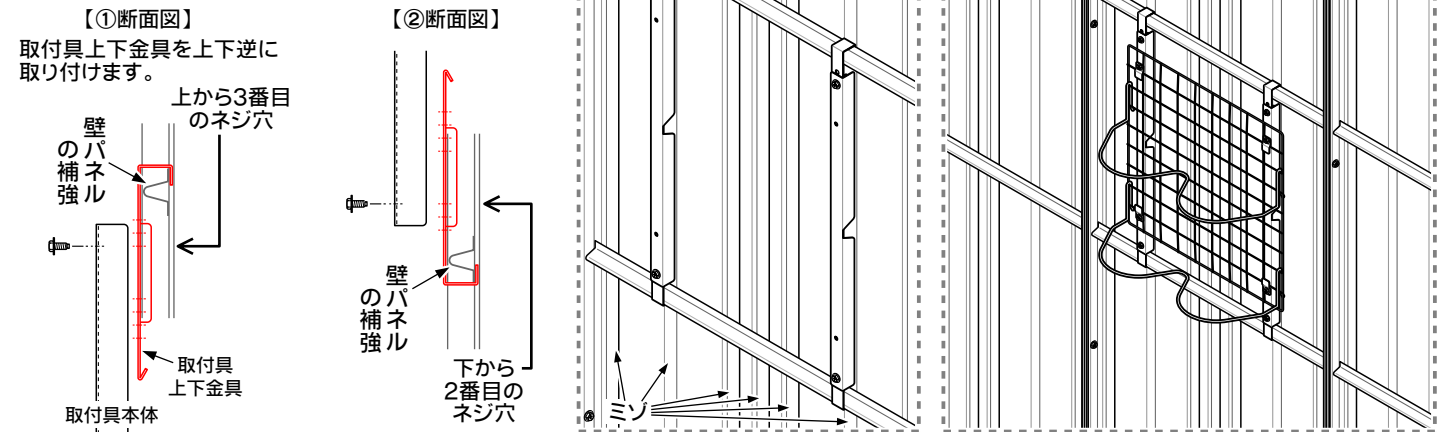
- ①上部を前上枠 (ND型) または前中枠 (JN型) に引っ掛け、②下部は前壁パネルの補強の角穴に差し込みます。
(後はおもて面の③④と同様です。)

注: Mr.ツールマン (JN型) の場合、付属の側面棚を取り付けている所には、ヘルメットハンガーを取り付けできません。

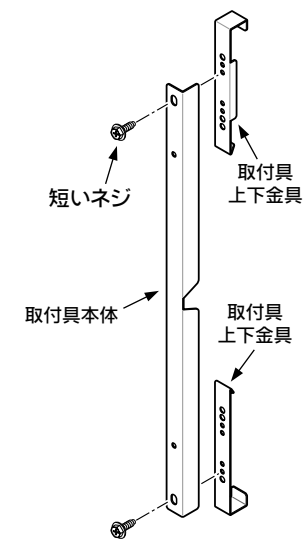


● Mr.ツールマン (JN型)・Mr.シャッターマン (WS型) の左右壁・後壁に取り付ける場合。

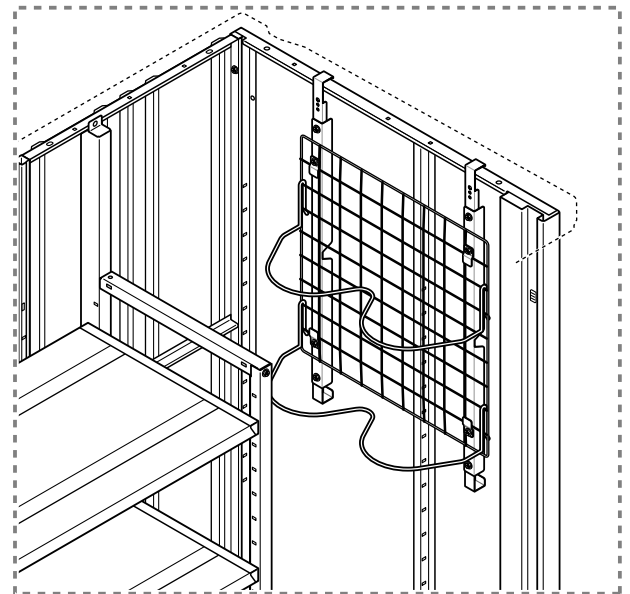
- ①上部を壁パネルの一番上の補強に引っ掛け、
②下部は2番目の補強に下から差し込みます。
(後はおもて面の③④と同様です。)



● 収納庫 (M型) の左右壁に取り付ける場合。



- ①上部には、取付具上下金具を上下逆に取り付け、
②下部にも、取付具上下金具を取り付けておきます。
(取付位置はお好みの高さに調節してください。)
この後、左右壁に引っ掛けてください。
(後はおもて面の③④と同様です。)



TAKUBO 株式会社 田窪工業所 (http://www.e-ty.co.jp)

製品についてのお問い合わせ

一貫して生産されるタクボ製品は、品質管理には細心の注意を払っています。万一不都合な点や、製品に関するお問い合わせがございましたら、右記の弊社営業所 (AM9:00~PM5:00) までお気軽にご連絡ください。

西条事務所/工場 〒799-1392 愛媛県西条市北条962番7 0898(65)5000(代)

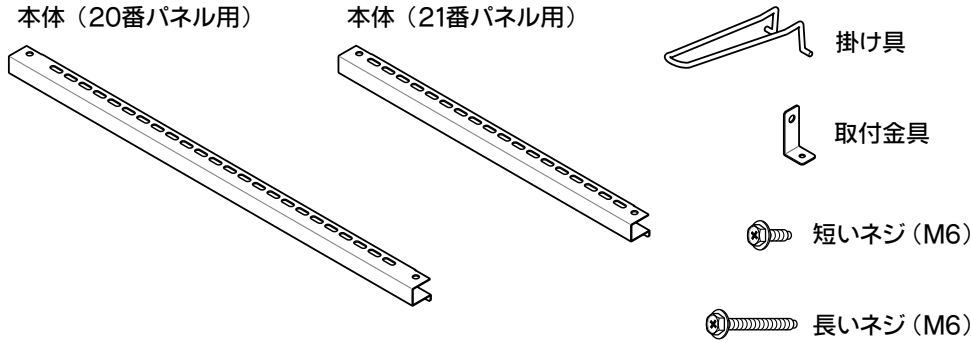
仙台 022(783)3360・東京 03(3698)2205
 埼玉 048(783)0771・横浜 045(984)1891
 名古屋 0568(74)5506・大阪 06(6844)3300
 広島 082(814)6690・高松 087(865)1349
 松山 089(922)4300・福岡 092(591)5524

(オプション) 組立説明書

吊り下げフック

安全に組み立てていただくために・・・	品番
・お買い上げいただき、ありがとうございます。この説明書をよくお読みのうえ、正しく組み立ててください。 ・組み立ての際には、製品の端部などで手を切る恐れがありますので、必ず手袋を着用してください。	TY-FR20 TY-FR21

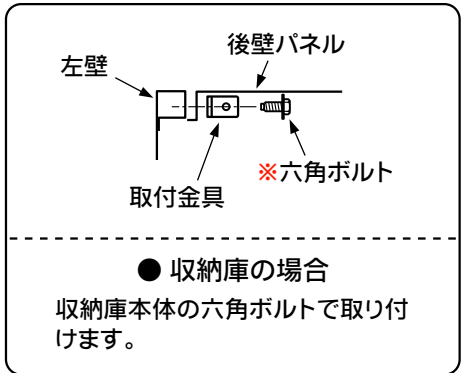
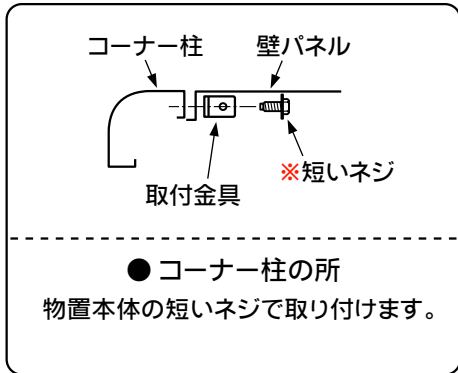
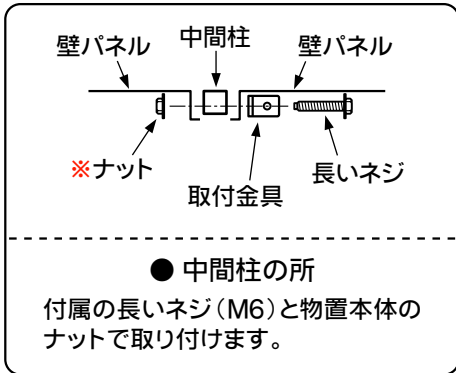
部品一覧 組立前に下記の部品がそろっているか確認してください。



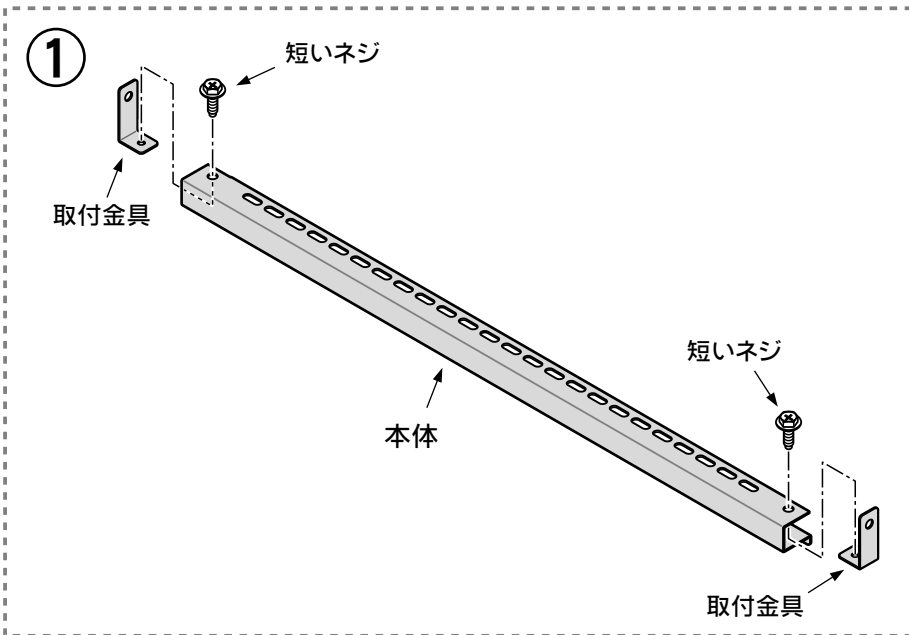
■ 部品明細

部品名	品番	
	TY-FR20	TY-FR21
本体 (20番パネル用)	1	—
本体 (21番パネル用)	—	1
掛け具	5	3
取付金具	2	2
短いネジ (M6)	2	2
長いネジ (M6)	2	2

■ 取付場所によって使用するネジが異なりますので、下の図をご参照ください。
(図中※印のネジ類は、物置本体の組立ネジを使用してください。)



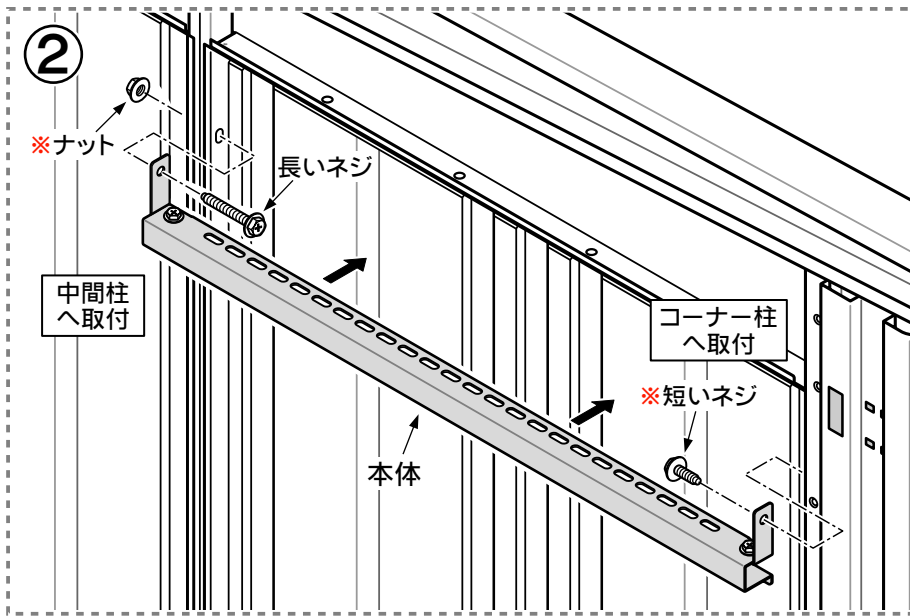
組立手順 ●この説明書はTY-FR20について説明していますが、TY-FR21も取付方法はほとんど同じです。



本体に取付金具を取り付けます。

付属の短いネジ (M6) で、取付金具をネジ止めしてください。

..... → うら面へ続く

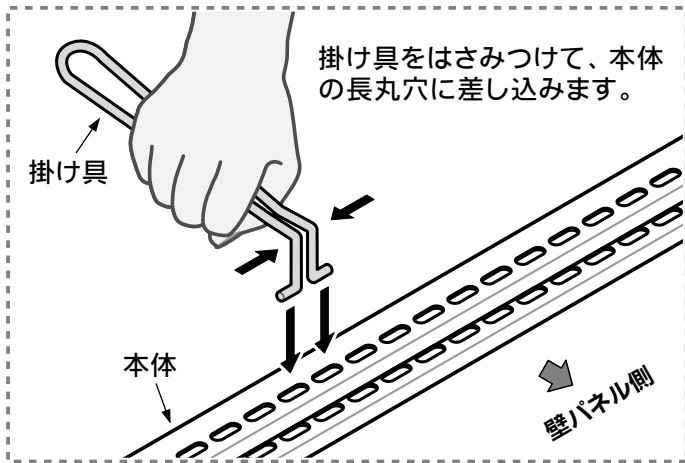


壁面に取り付けます。

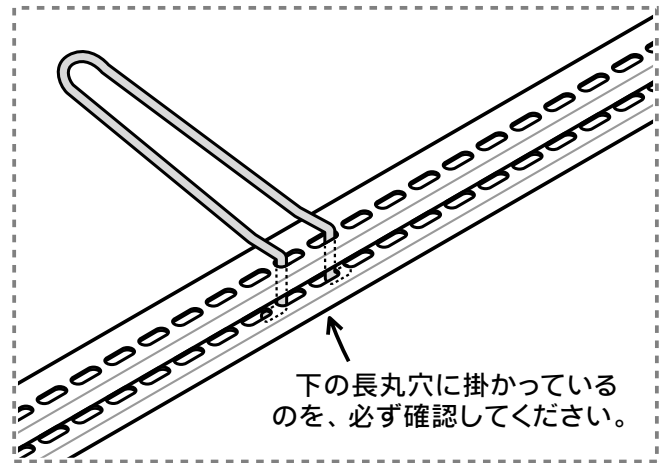
壁パネルを止め付けている所に、ネジ止めしてください。取付場所によって使用するネジが異なります。詳しくは、おもて面の表をご覧ください。

(図中※印のネジ類は、物置本体の組立ネジを使用してください。)

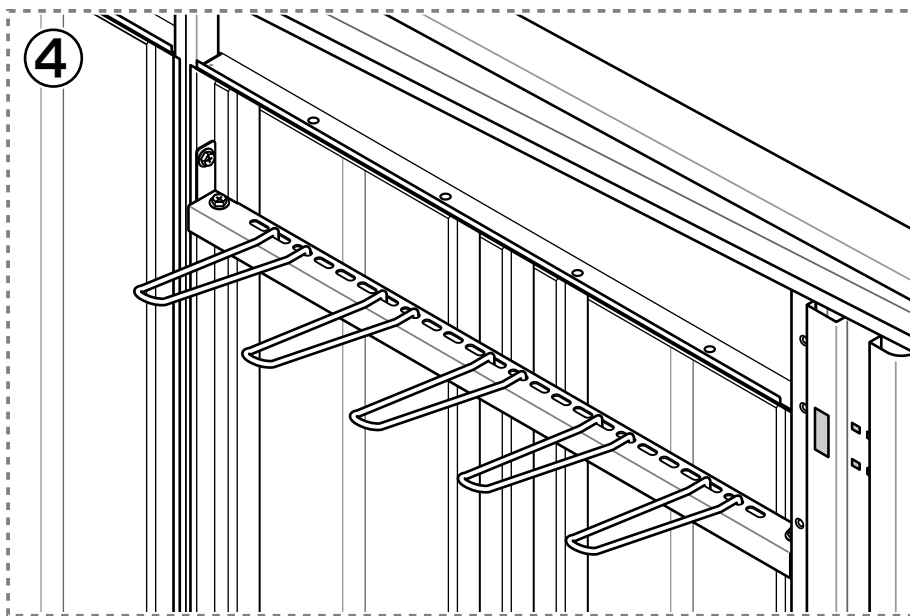
③ 掛け具を取り付けます。



掛け具をはさみつけて、本体の長丸穴に差し込みます。



下の長丸穴に掛かっているのを、必ず確認してください。



完成です。

■ 耐荷重
掛け具 1本あたり
5kg までです。

TAKUBO 株式会社 田窪工業所

(<http://www.e-ty.co.jp>)

製品についてのお問い合わせ

一貫して生産されるタクボ製品は、品質管理には細心の注意を払っています。万一不都合な点や、製品に関するお問い合わせがございましたら、右記の弊社営業所(AM9:00~PM5:00)までお気軽にご連絡ください。

西条事務所/工場 〒799-1392 愛媛県西条市北条962番7 0898(65)5000(代)

仙台 022(783)3360・東京 03(3698)2205
 埼玉 048(783)0771・横浜 045(984)1891
 名古屋 0568(74)5506・大阪 06(6844)3300
 広島 082(814)6690・高松 087(865)1349
 松山 089(922)4300・福岡 092(591)5524

[吊り下げフックうら: 2013.02]

組立説明書

棚落下防止ガード 前面用

安全に組み立てていただくために・・・

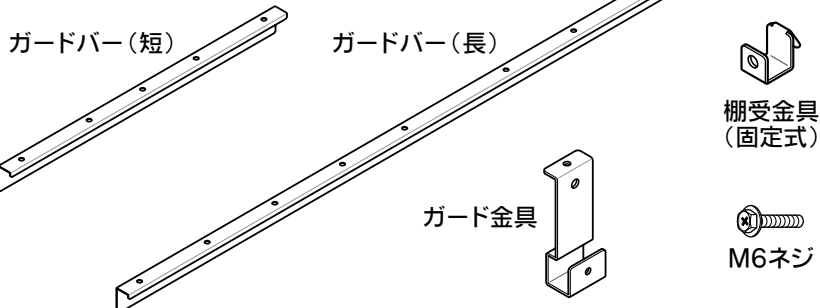
- ・お買い上げいただき、ありがとうございます。この説明書をよくお読みのうえ、正しく組み立ててください。
- ・組み立ての際には、製品の端部などで手を切る恐れがありますので、必ず手袋を着用してください。

側面用の説明は
うら面をご覧ください。

部品一覧 組立前に下記の部品がそろっているか確認してください。

■ 部品明細

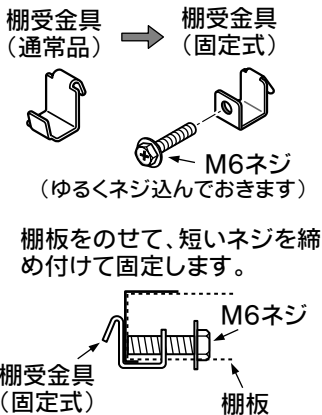
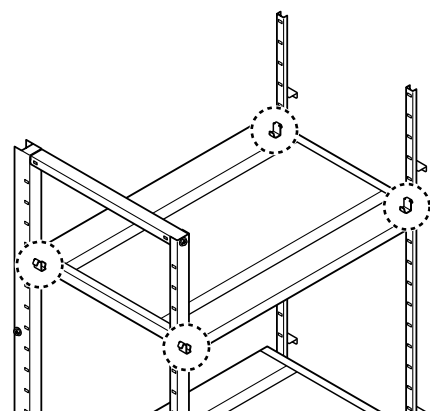
部品名	品番	TY-FBG1	TY-FBG2
ガードバー(短)		1	—
ガードバー(長)		—	1
ガード金具		2	2
棚受金具(固定式)		4	4
M6ネジ		8	8



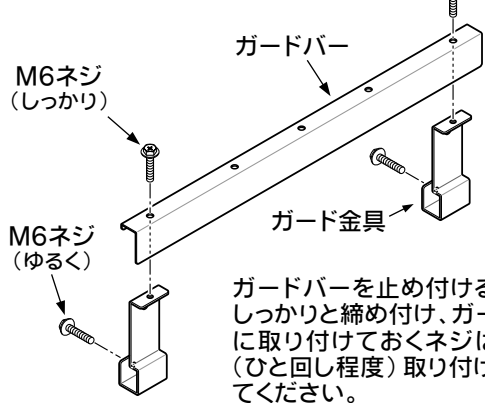
※物置本体の組立説明書も、ご参照ください。

組立手順 ●この説明書はTY-FBG1について説明していますが、TY-FBG2も取付方法は同じです。

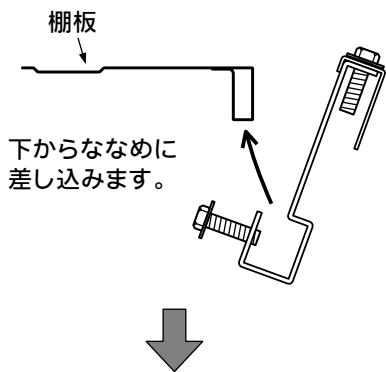
① 棚受金具を固定式に交換してください。



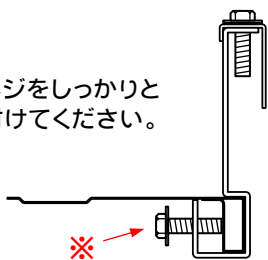
② ガードバーとガード金具を組み立てます。



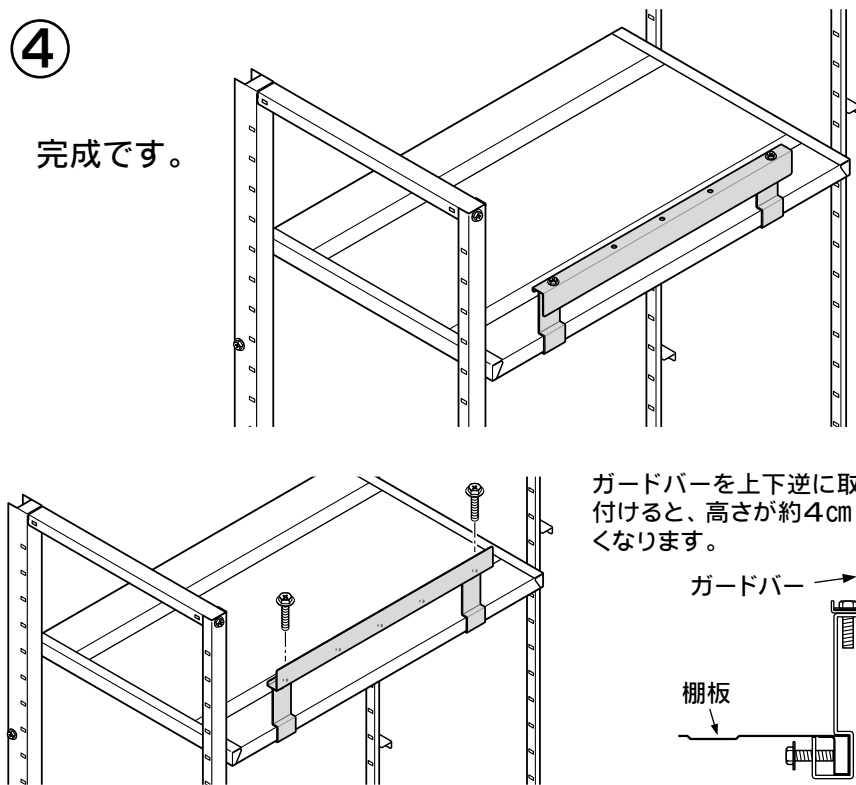
③ 棚板に取り付けます。



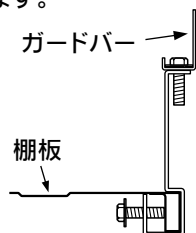
※のネジをしっかりと締め付けてください。



④ 完成です。



ガードバーを上下逆に取り付けると、高さが約4cm高くなります。

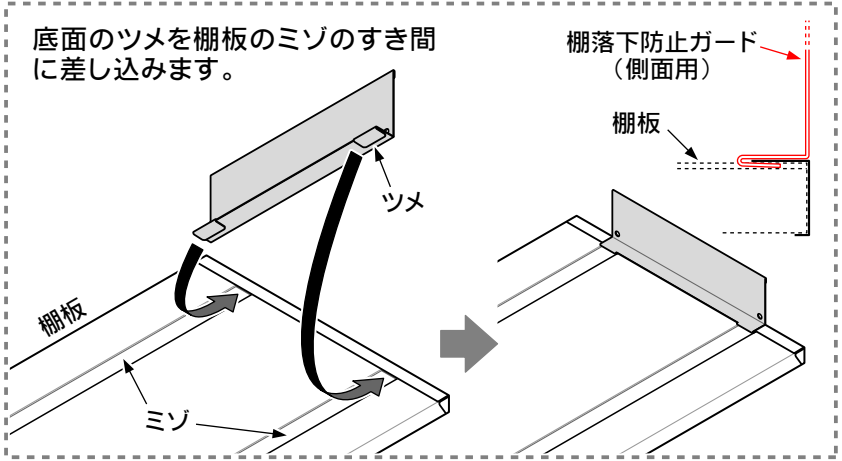


..... → うら面へ続く

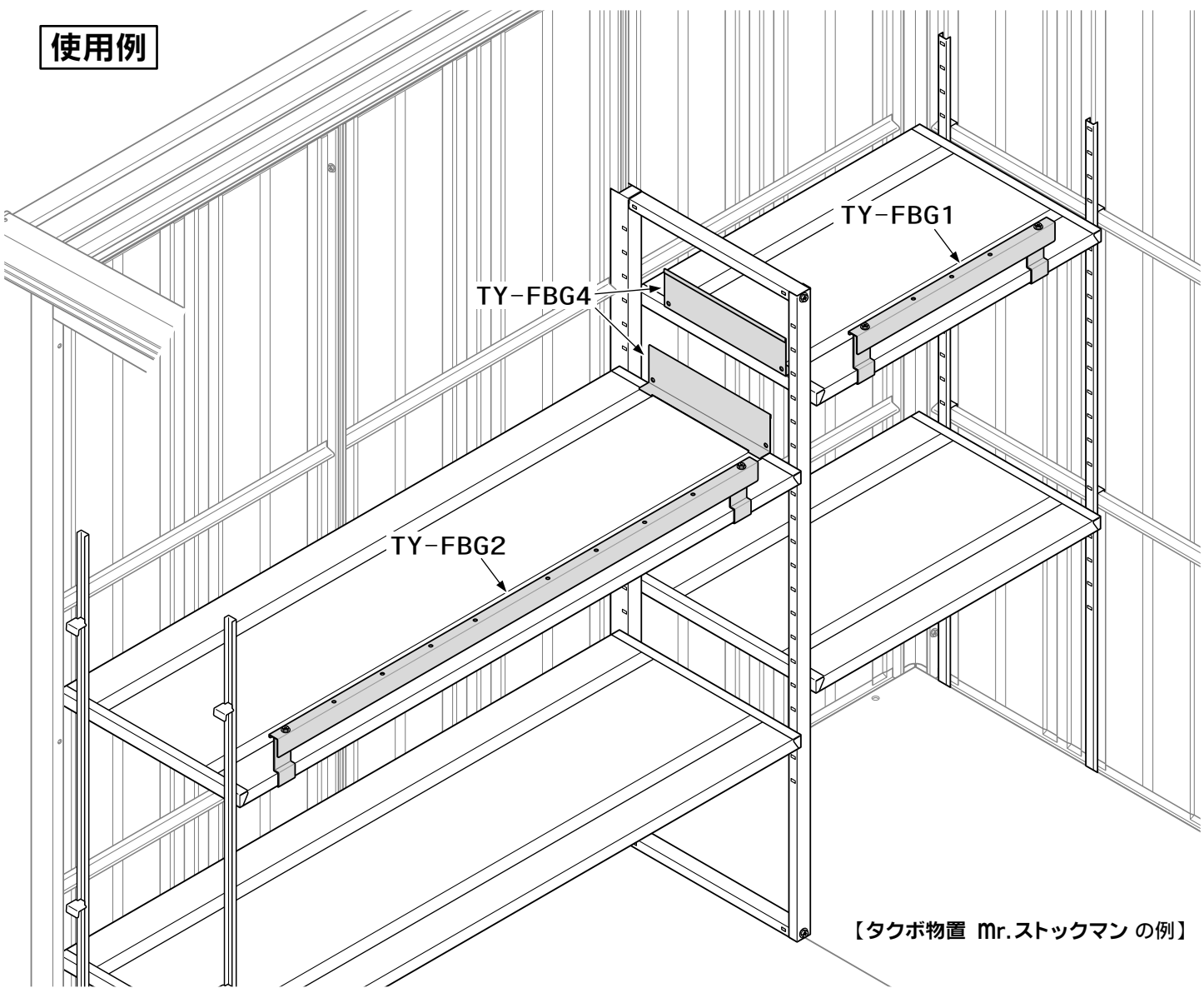
棚落下防止ガード 側面用

品番
TY-FBG3
TY-FBG4

- TY-FBG3**
- 適応機種
 - 収納庫 奥行530mmタイプ
 - " 650mmタイプ
 - " 750mmタイプ
 - 物置・ガレージオプション サイド棚
- TY-FBG4**
- 適応機種
 - 物置 全機種
 - 収納庫 奥行900mmタイプ
 - ガレージオプション 別売棚



使用例



【タクボ物置 Mr.ストックマン の例】

TAKUBO 株式会社 田窪工業所 (http://www.e-ty.co.jp)

製品についてのお問い合わせ
一貫して生産されるタクボ製品は、品質管理には細心の注意を払っています。万一不都合な点や、製品に関するお問い合わせがございましたら、右記の弊社営業所 (AM9:00~PM5:00) までお気軽にご連絡ください。

- 仙台 022(783)3360
- 東京 03(3698)2205
- 埼玉 048(783)0771
- 横浜 045(984)1891
- 名古屋 0568(74)5506
- 大阪 06(6844)3300
- 広島 082(814)6690
- 高松 087(865)1349
- 松山 089(922)4300
- 福岡 092(591)5524

西条事務所 / 工場 〒799-1392 愛媛県西条市北条962番7 0898(65)5000(代)