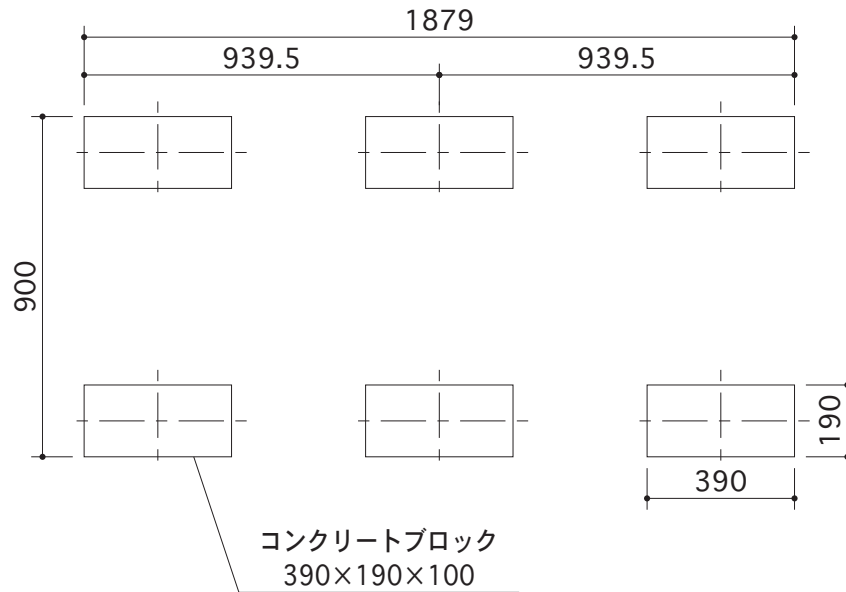
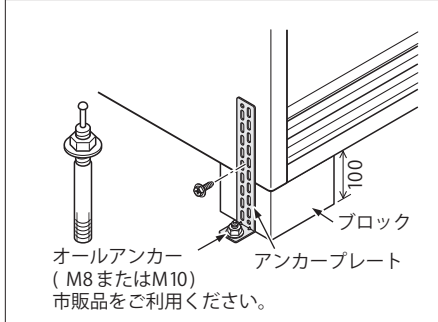


BG-199



出入口側

地盤がコンクリートの場合



地盤が土・アスファルトの場合

