

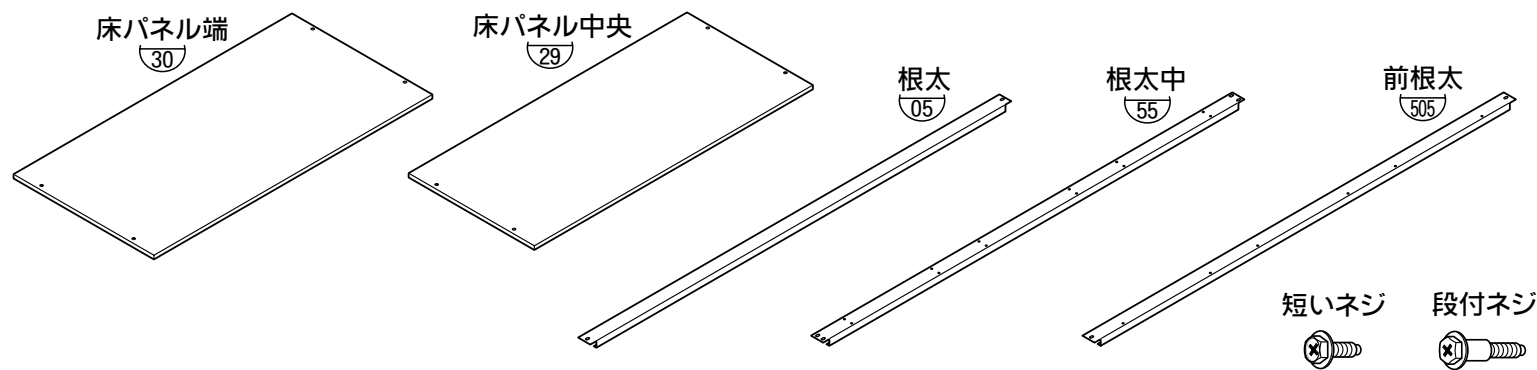
独立・連棟 「床セット」

WSB型・WS型 共通

お買い上げいただき、ありがとうございます。この説明書をよくお読みのうえ、正しく組み立ててください。
 この説明書は WS-2922型:2連棟 における取付を例に説明していますが、他の機種も取付方法はほぼ同様です。

組立前に部品がそろっているか確認しましょう

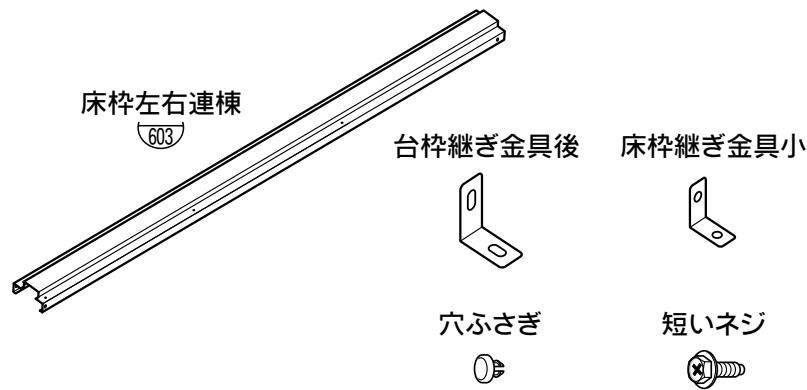
床セット 部品明細



品番	NSU-1515	NSU-1522	NSU-1526	NSU-1819	NSU-1822	NSU-1826	NSU-1829	NSU-2219	NSU-2222	NSU-2226
名	根太	1	2	2	2	2	2	2	2	2
称	根太中	—	—	1	—	—	1	1	—	—
	前根太	1	1	1	1	1	1	1	1	1
	床パネル中央	—	—	—	1	1	2	2	1	2
	床パネル端	2	2	4	2	2	4	4	2	4
	短いネジ	5(予備1)	7(予備1)	11(予備1)	7(予備1)	7(予備1)	11(予備1)	11(予備1)	7(予備1)	11(予備1)
	段付ネジ	9(予備1)	9(予備1)	17(予備1)	13(予備1)	13(予備1)	25(予備1)	25(予備1)	13(予備1)	25(予備1)
	組立説明書	1	1	1	1	1	1	1	1	1
対象機種 (Mr. シャッターマン)	※DB-3015型 ※BP-3015型	1522型 ※DB-3022型 ※BP-3022型	1526型 ※DB-3026型 ※BP-3026型	1819型	1822型	1826型	1829型	2219型	2222型	2226型

品番	NSU-2229	NSU-2519	NSU-2522	NSU-2526	NSU-2529	NSU-2919	NSU-2922	NSU-2926	NSU-2929
名	根太	2	2	2	2	2	2	2	2
称	根太中	1	—	—	1	1	—	—	1
	前根太	1	1	1	1	1	1	1	1
	床パネル中央	2	2	2	4	4	2	2	4
	床パネル端	4	2	2	4	4	2	2	4
	短いネジ	11(予備1)	7(予備1)	7(予備1)	11(予備1)	11(予備1)	7(予備1)	7(予備1)	11(予備1)
	段付ネジ	25(予備1)	17(予備1)	17(予備1)	33(予備1)	33(予備1)	17(予備1)	17(予備1)	33(予備1)
	組立説明書	1	1	1	1	1	1	1	1
対象機種 (Mr. シャッターマン)	2229型	2519型	2522型	2526型	2529型	2919型	2922型	2926型	2929型

(連棟床枠セット 部品明細)



品番	NSUT-19	NSUT-22	NSUT-26	NSUT-29
名	床枠左右連棟	1	1	1
称	台枠継ぎ金具後	2	2	2
	床枠継ぎ金具小	2	2	2
	穴ふさぎ	8	8	12
	短いネジ	9(予備1)	9(予備1)	9(予備1)
	組立説明書	1	1	1
対象機種 (Mr. シャッターマン)	1819型 2219型 2519型 2919型	1522型 1822型 2222型 2522型 2922型	1526型 1826型 2226型 2526型 2926型	1829型 2229型 2529型 2929型

連棟数ごとのセット必要数

連棟数	独立	2連棟	3連棟	4連棟	5連棟	n連棟
床セット	1	2	3	4	5	n
連棟床枠セット	—	1	2	3	4	n-1

Mr. シャッターマンは3連棟ごとに間仕切りが必要です。

※DB型は「Mr. ストックマン プラスS」、BP型は「Mr. シャッターマン プラスアルファ」です。9・10・11ページをご覧ください。

基礎図（独立）

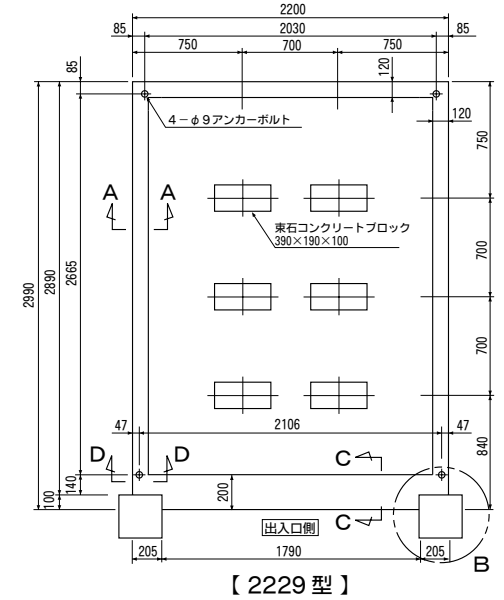
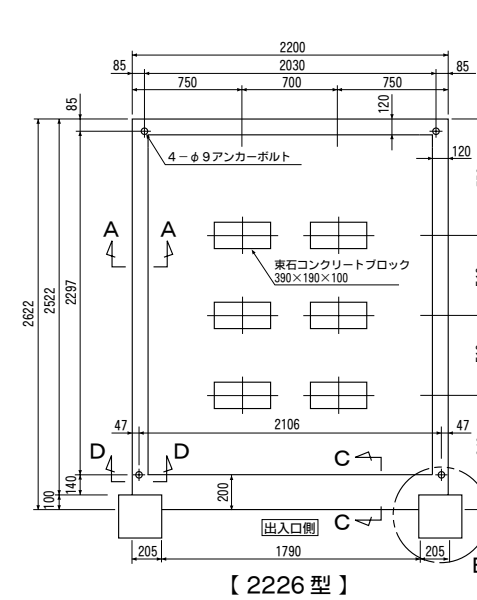
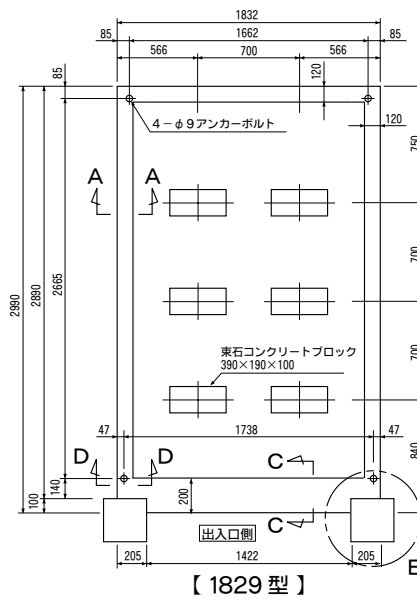
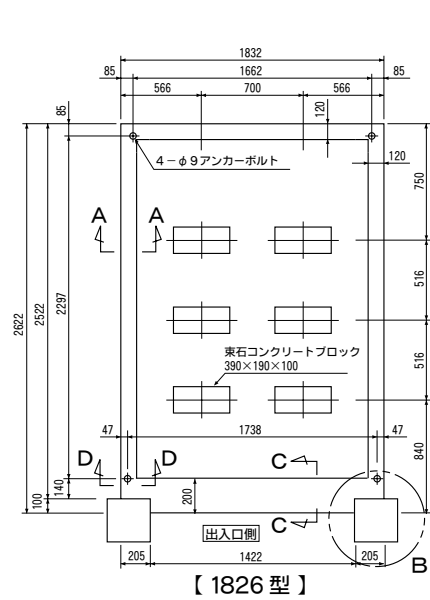
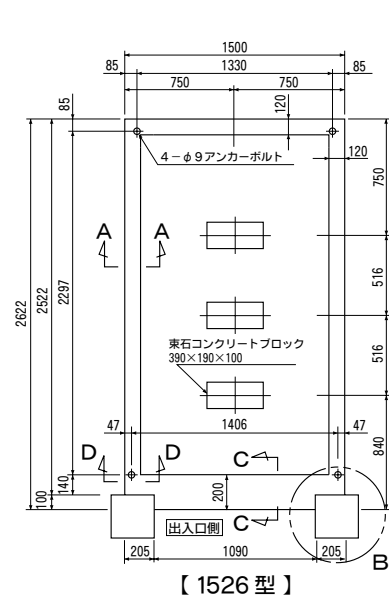
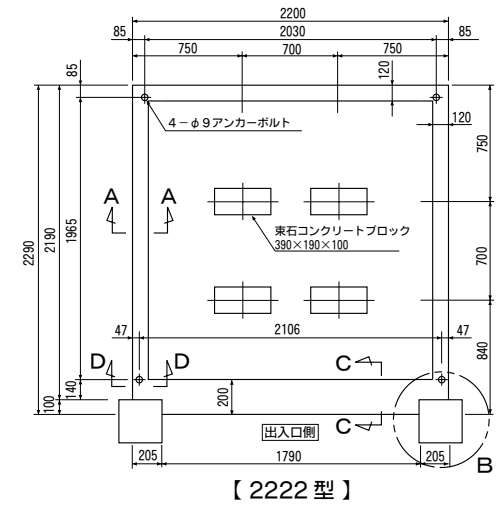
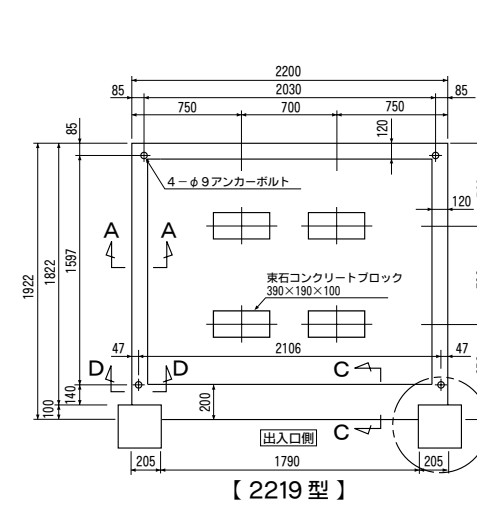
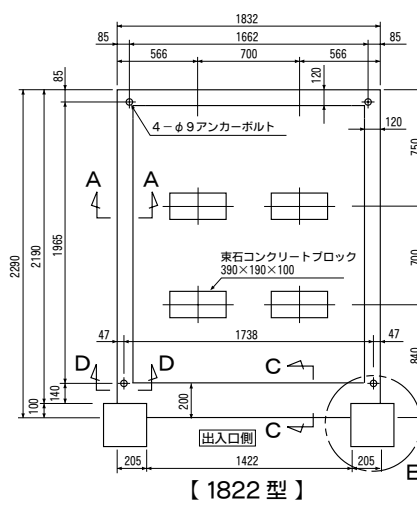
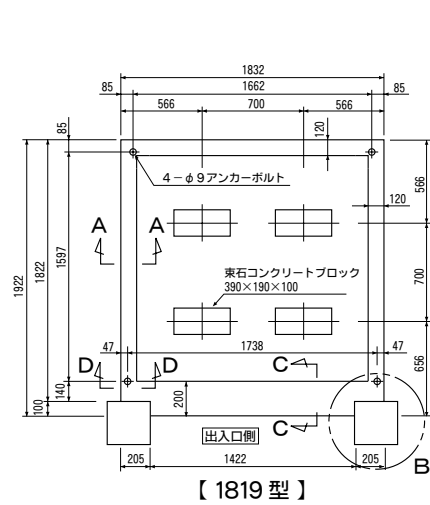
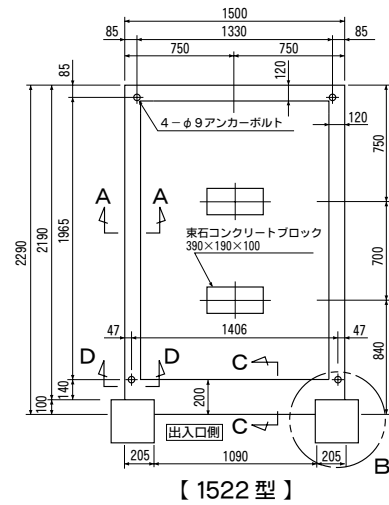
※基礎は別途施工となります。下図は独立の場合を示しています。
 ※この基礎図は標準を示しています。現場の実情に合わせて、ご設計ください。

警告

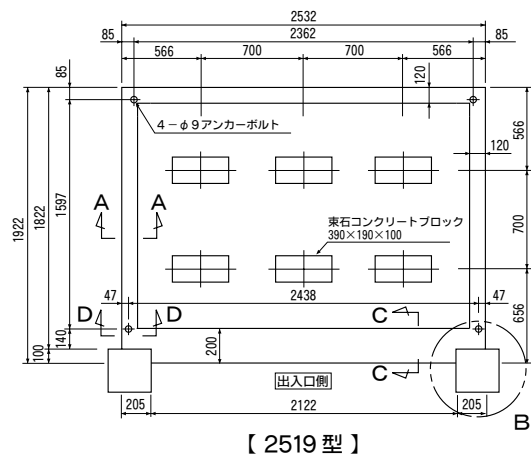
安全が確認できない屋上など、高所への設置はお避けください。

【布基礎施工図】

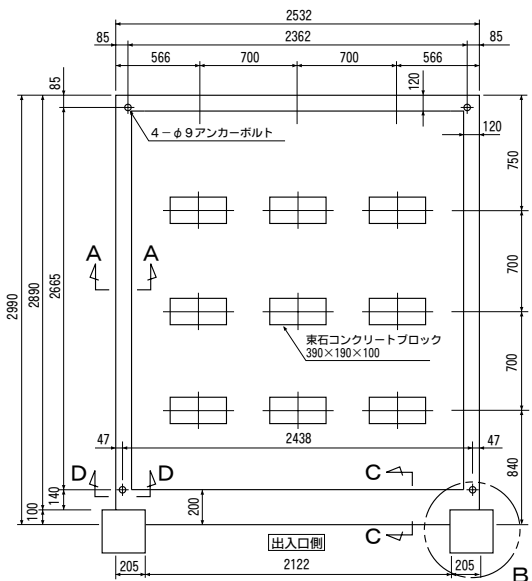
基礎伏せ図



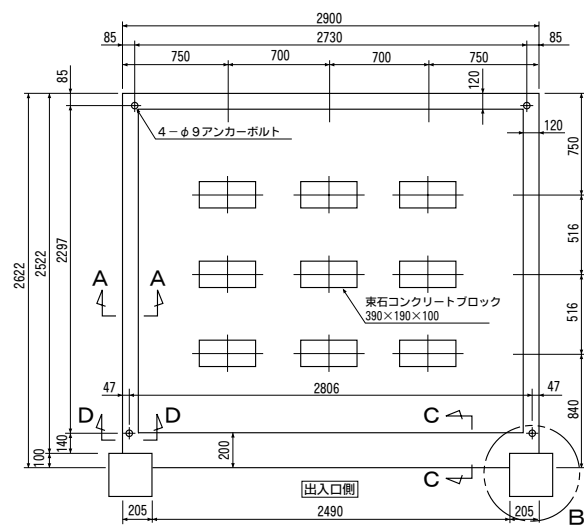
※ A-A断面図 3ページ記載
 ※ B詳細図 3ページ記載
 ※ C-C断面図 3ページ記載
 ※ D-D断面図 3ページ記載



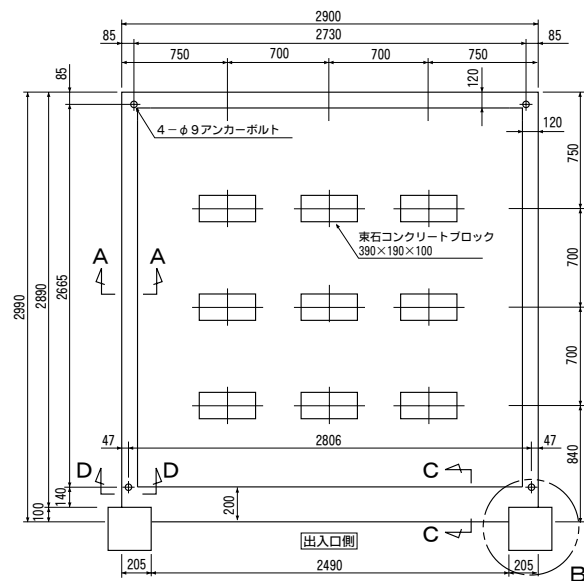
【2519型】



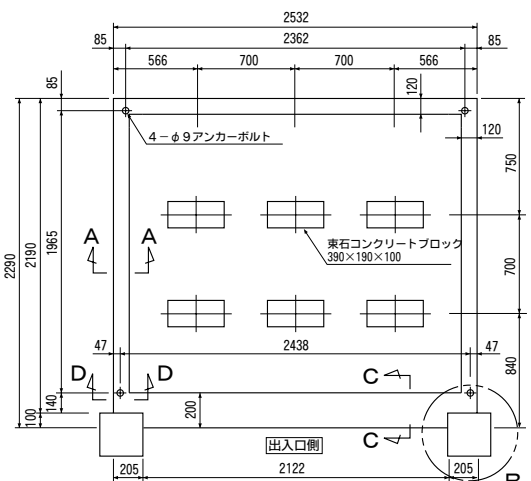
【2529型】



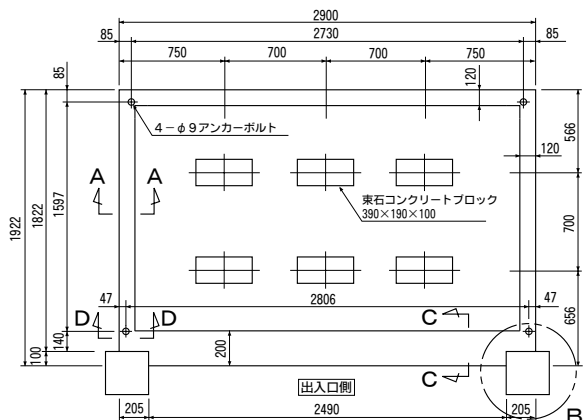
【2926型】



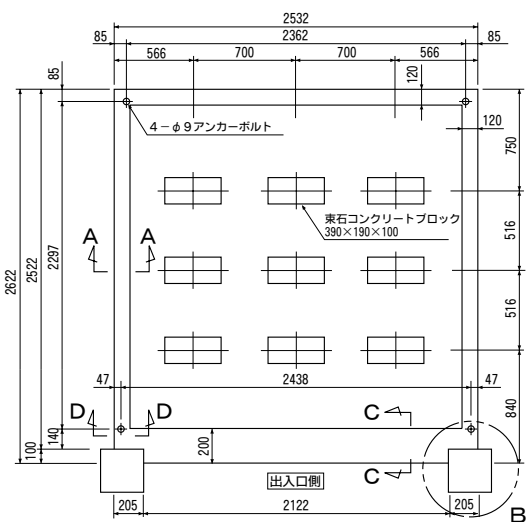
【2929型】



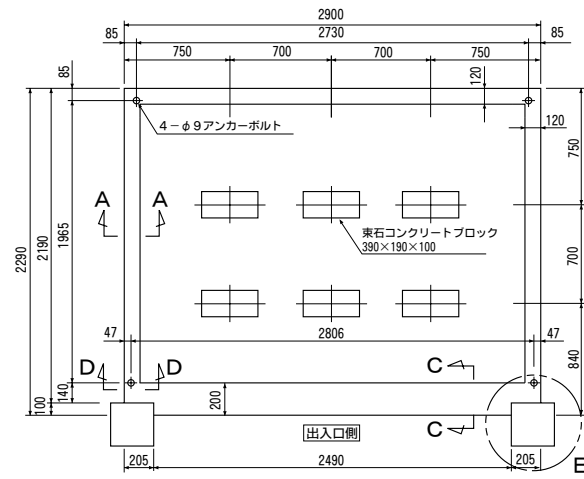
【2522型】



【2919型】

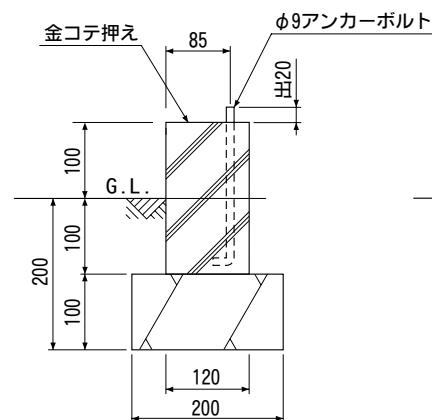


【2526型】

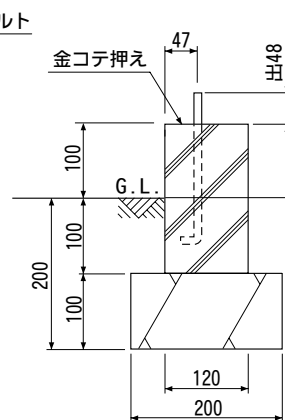


【2922型】

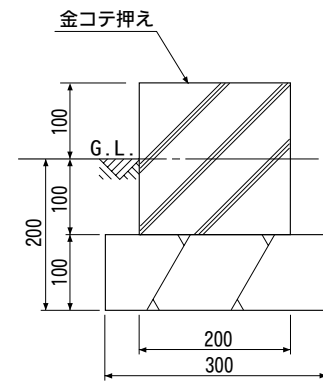
断面図・詳細図



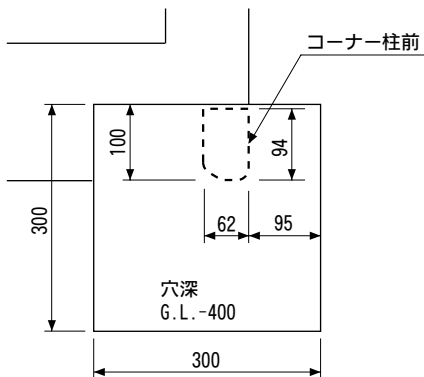
A-A断面図



D-D断面図



C-C断面図



B詳細図

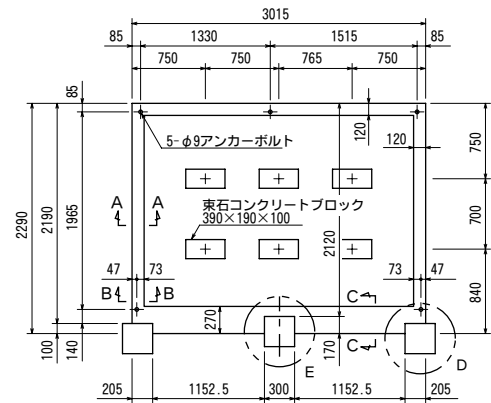
基礎図 (連棟)

※基礎は別途施工となります。下図は2連棟の場合を示しています。
 ※この基礎図は標準を示しています。現場の実情に合わせて、ご設計ください。
 ※Mr.ストックマン プラスS (DB型)は10ページ、Mr.シャッターマン プラスアルファ (BP型)は11ページをご覧ください。

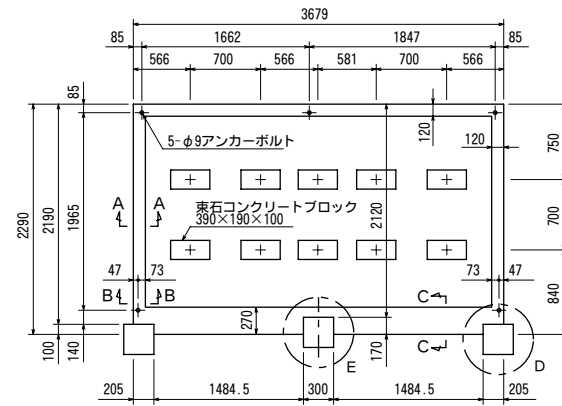
警告 安全が確認できない屋上など、高所への設置はお避けください。

[布基礎施工図]

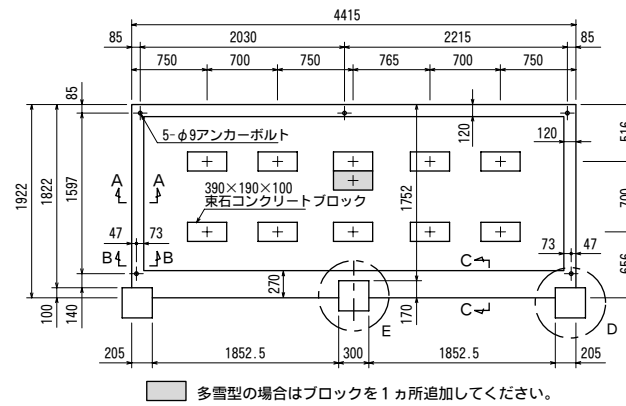
基礎伏せ図



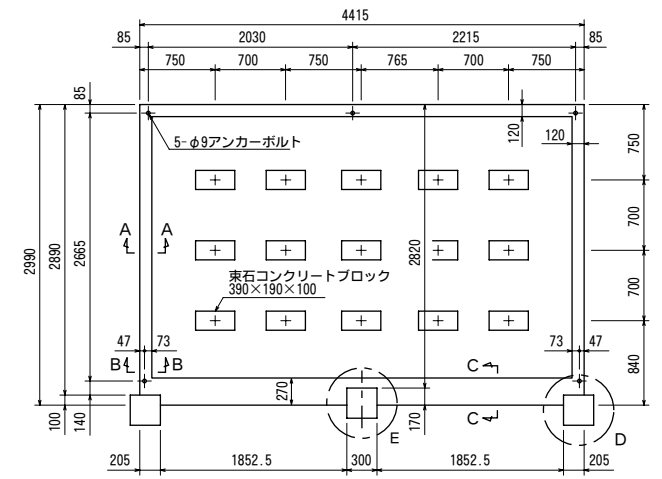
【1522型 2連棟】



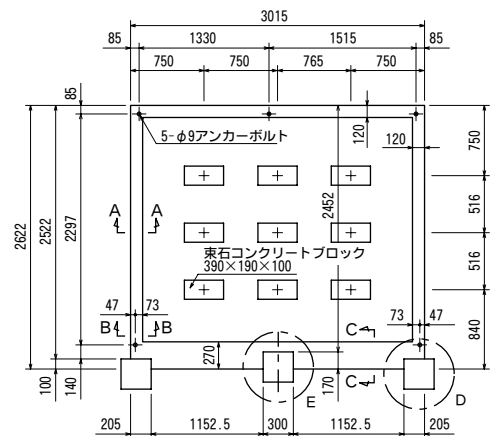
【1822型 2連棟】



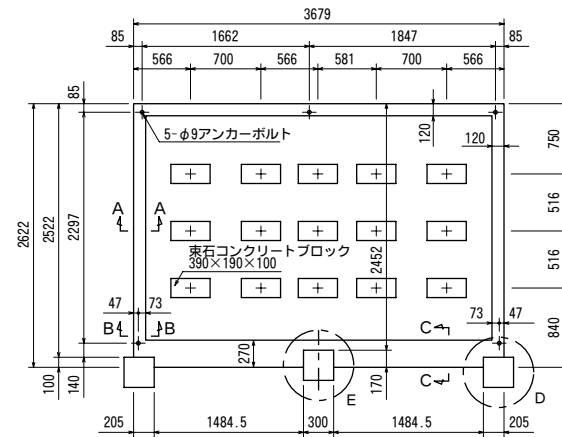
【2219型 2連棟】



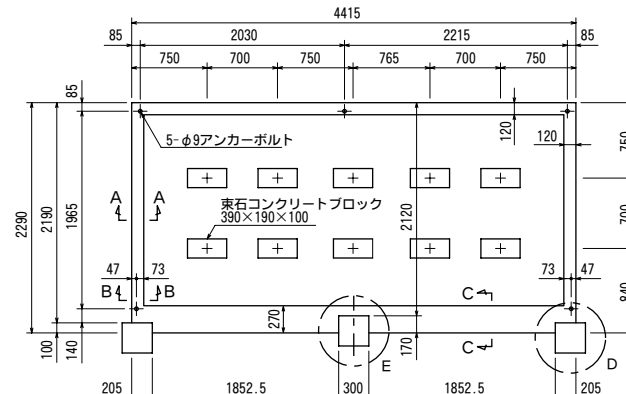
【2229型 2連棟】



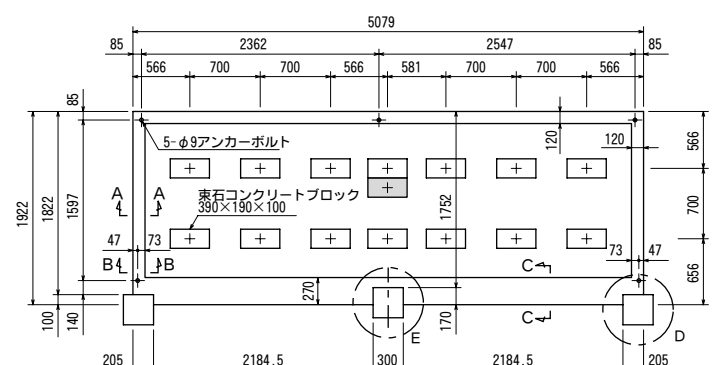
【1526型 2連棟】



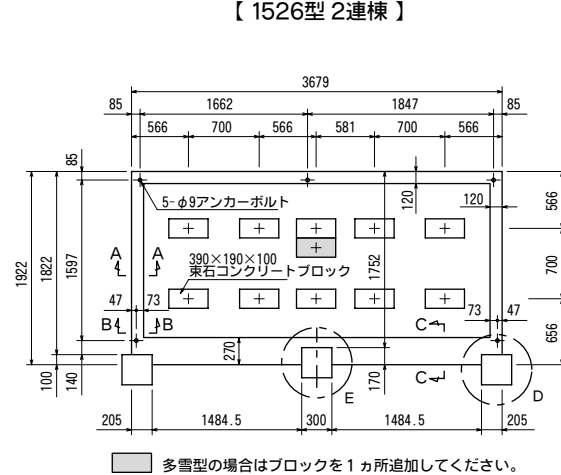
【1826型 2連棟】



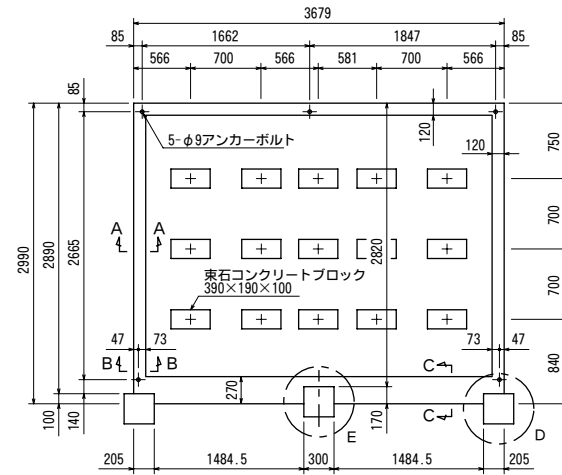
【2222型 2連棟】



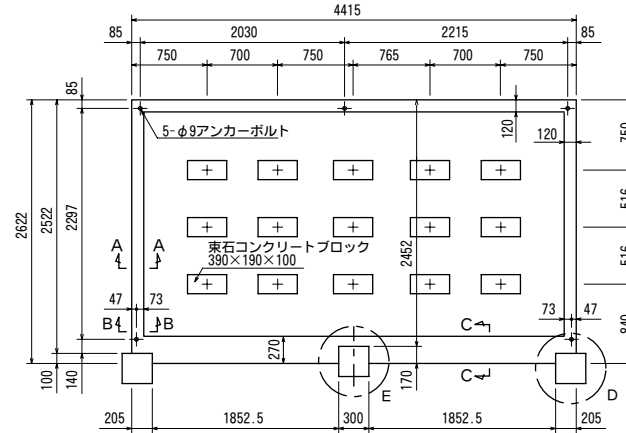
【2519型 2連棟】



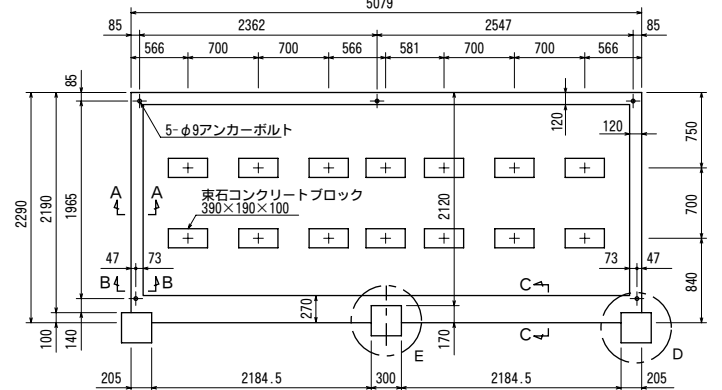
【1819型 2連棟】



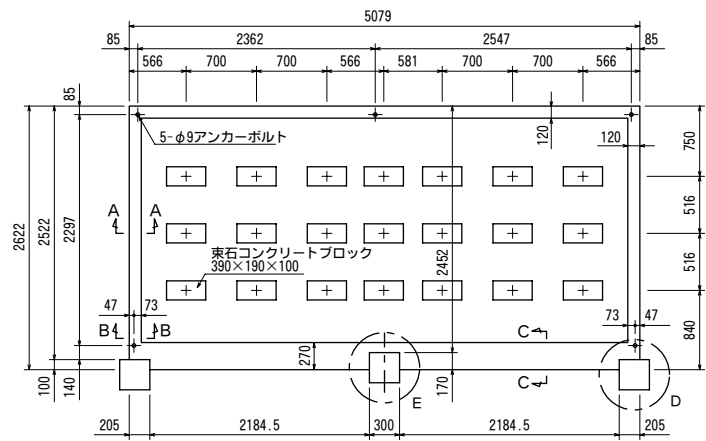
【1829型 2連棟】



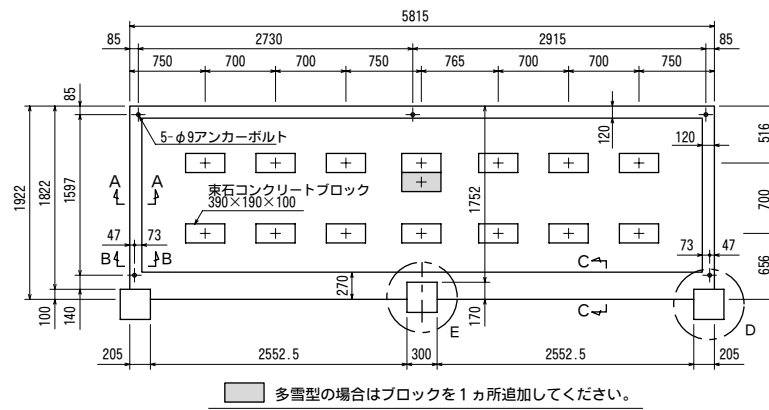
【2226型 2連棟】



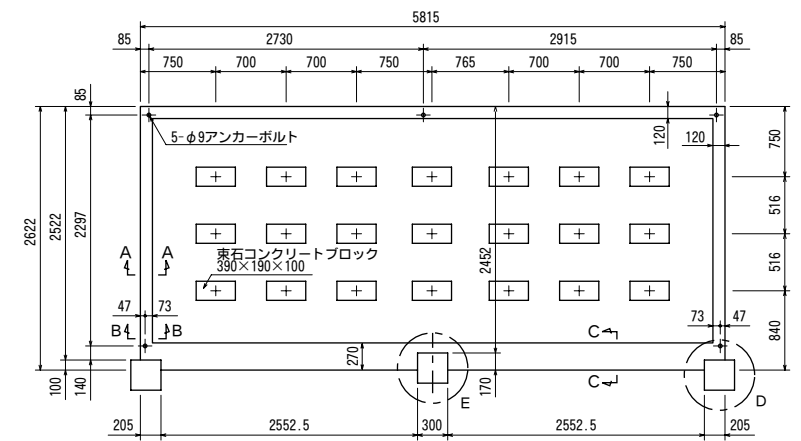
【2522型 2連棟】



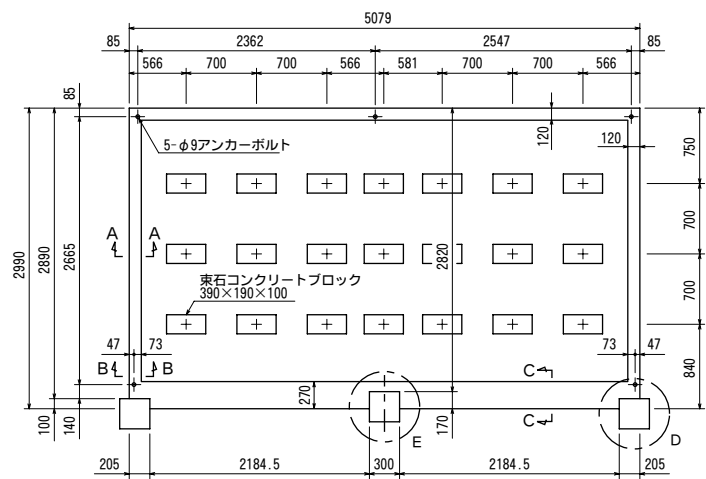
【2526型 2連棟】



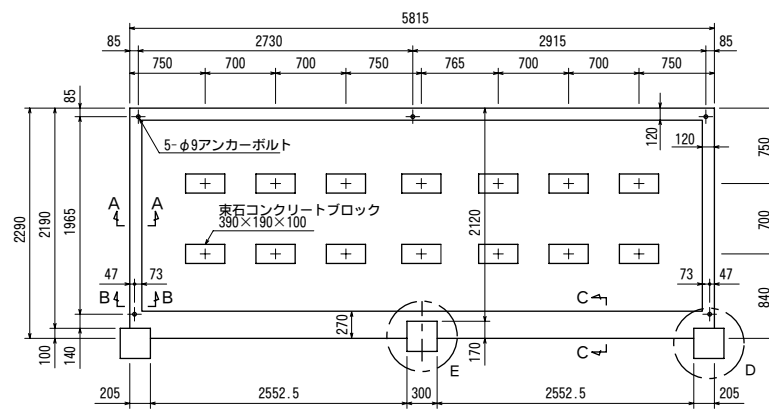
【2919型 2連棟】



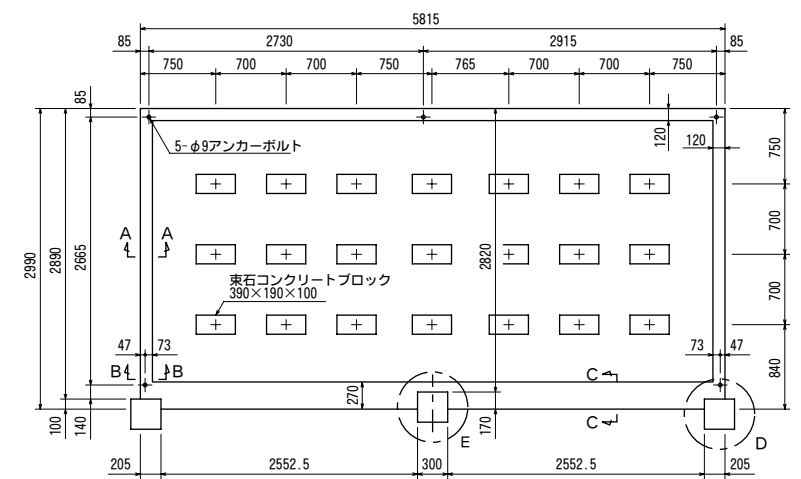
【2926型 2連棟】



【2529型 2連棟】

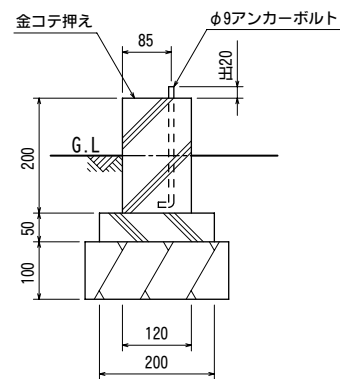


【2922型 2連棟】

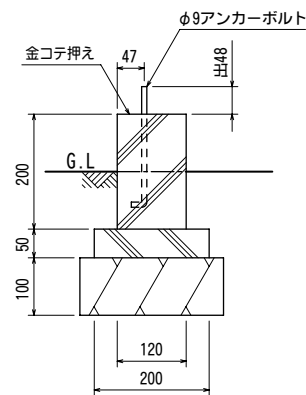


【2929型 2連棟】

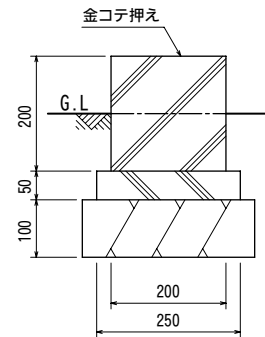
断面図・詳細図



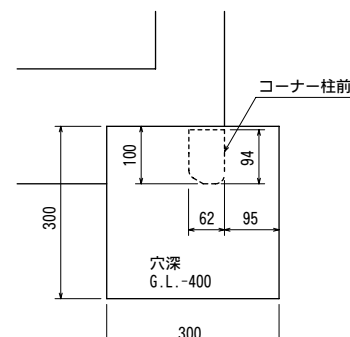
A-A断面図



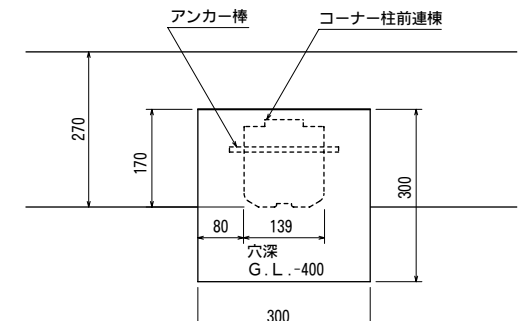
B-B断面図



C-C断面図



D詳細図



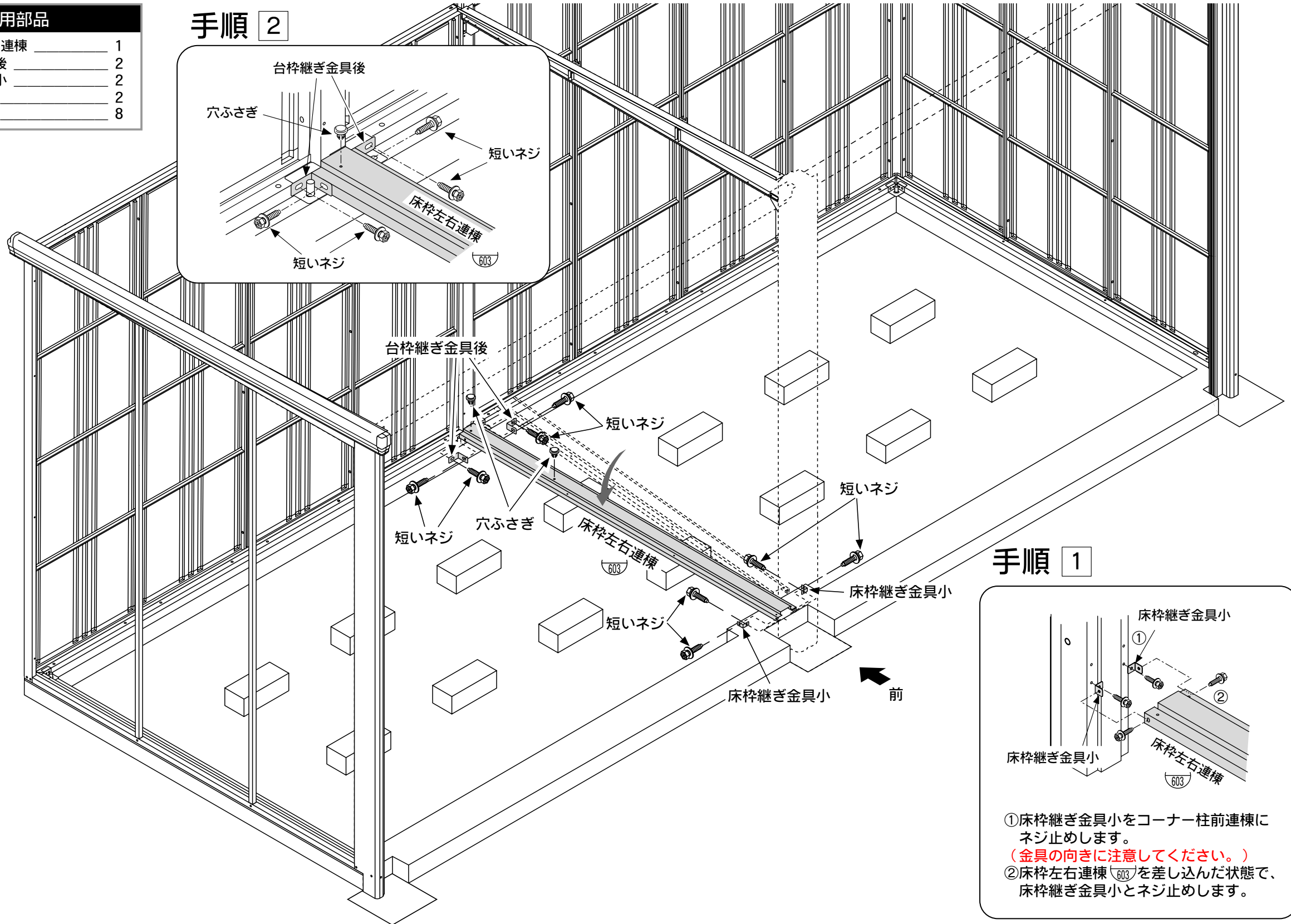
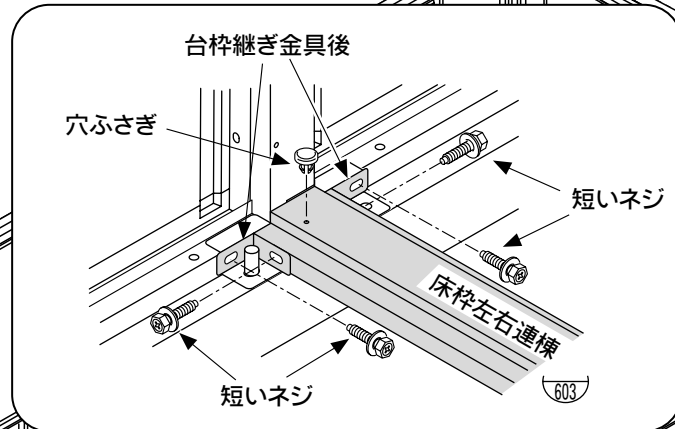
E詳細図

1. 床枠左右連棟の組立 (本ページは連棟床セット専用です。独立床セットは、次ページから組み立ててください。)

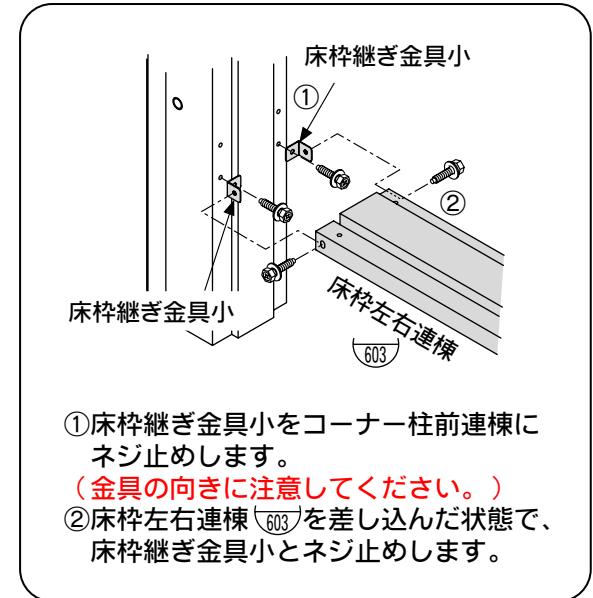
使用部品

603 床枠左右連棟	1
台枠継ぎ金具後	2
床枠継ぎ金具小	2
穴ふさぎ	2
短いネジ	8

手順 2



手順 1



- ① 床枠継ぎ金具小をコーナー柱前連棟にネジ止めします。
(金具の向きに注意してください。)
- ② 床枠左右連棟(603)を差し込んだ状態で、床枠継ぎ金具小とネジ止めします。

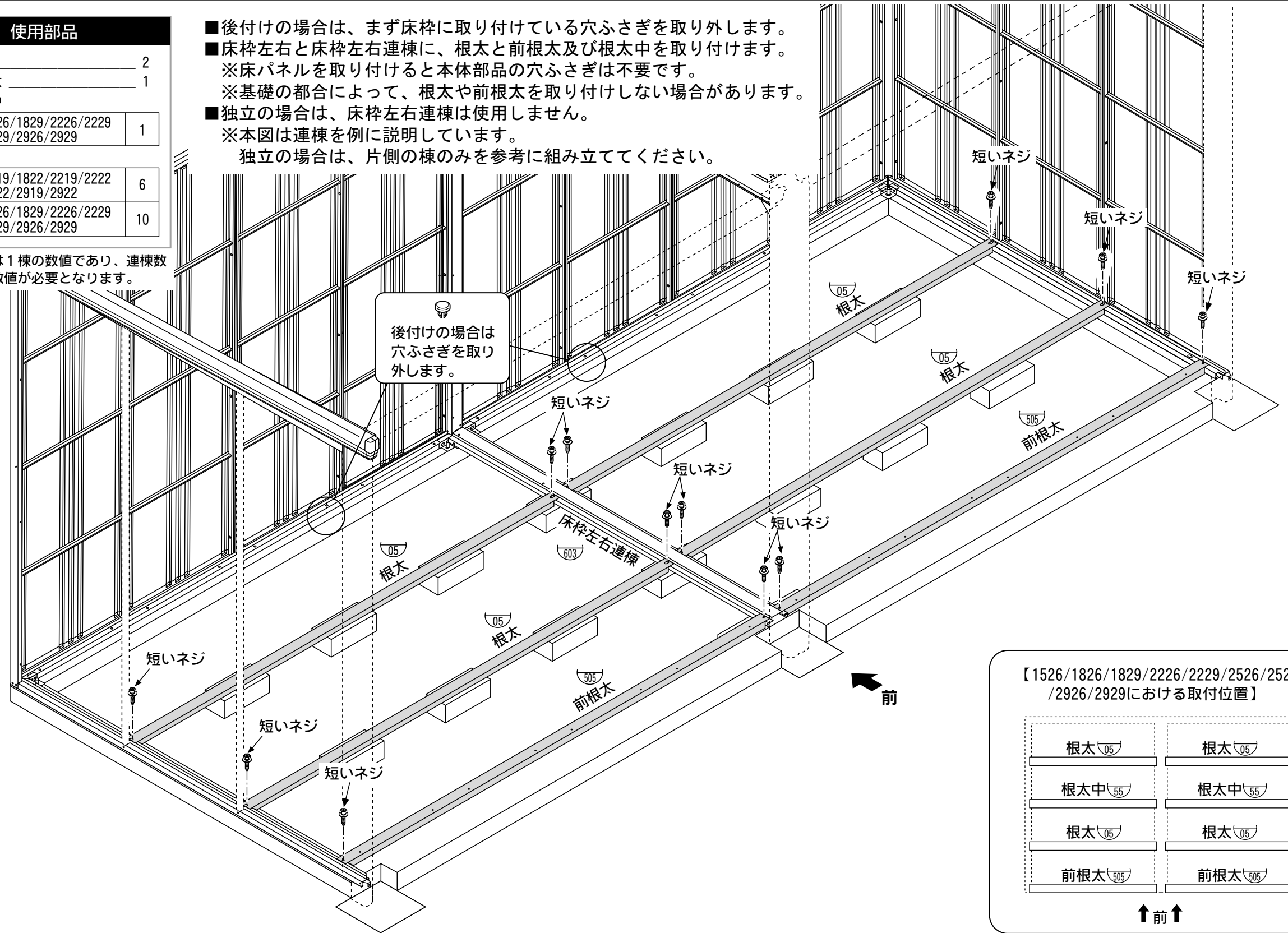
2. 根太（根太中）および前根太の取付

使用部品

05 根太	2
505 前根太	1
55 根太中	
1526/1826/1829/2226/2229 2526/2529/2926/2929	1
短いネジ	
1522/1819/1822/2219/2222 2519/2522/2919/2922	6
1526/1826/1829/2226/2229 2526/2529/2926/2929	10

※上記個数は1棟の数値であり、連棟数を乗じた数値が必要となります。

- 後付けの場合は、まず床枠に取り付けている穴ふさぎを取り外します。
- 床枠左右と床枠左右連棟に、根太と前根太及び根太中を取り付けます。
※床パネルを取り付けると本体部品の穴ふさぎは不要です。
※基礎の都合によって、根太や前根太を取り付けしない場合があります。
- 独立の場合は、床枠左右連棟は使用しません。
※本図は連棟を例に説明しています。
独立の場合は、片側の棟のみを参考に組み立ててください。



【1526/1826/1829/2226/2229/2526/2529/2926/2929における取付位置】

根太 05	根太 05
根太中 55	根太中 55
根太 05	根太 05
前根太 505	前根太 505

↑前↑

3. 床パネルの取付

使用部品

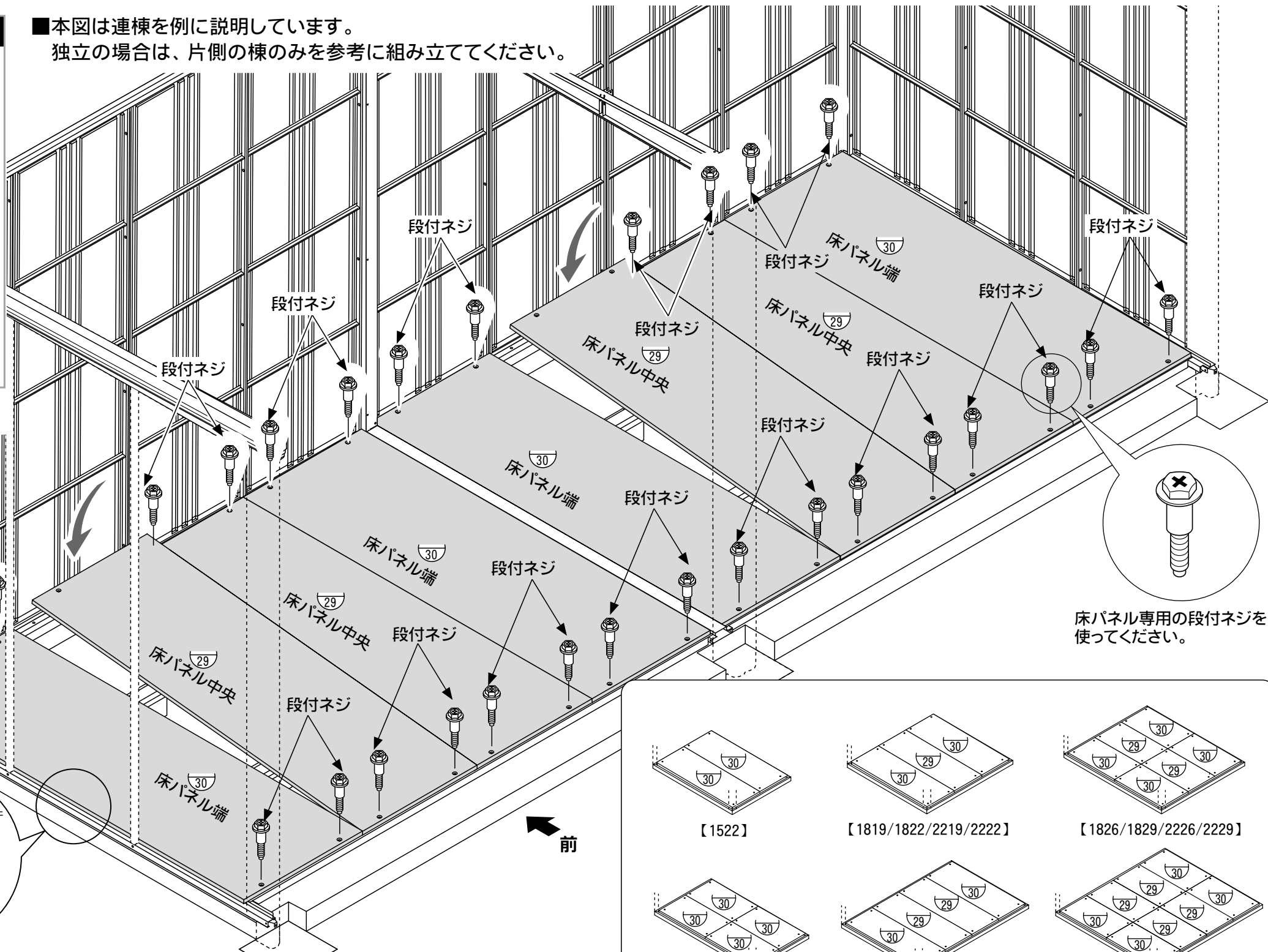
②9 床パネル中央	
1819/1822/2219/2222	1
1826/1829/2226/2229	2
2519/2522/2919/2922	2
2526/2529/2926/2929	4

③0 床パネル端	
1522/1819/1822/2219/2222	2
2519/2522/2919/2922	2
1526/1826/1829/2226/2229	4
2526/2529/2926/2929	4

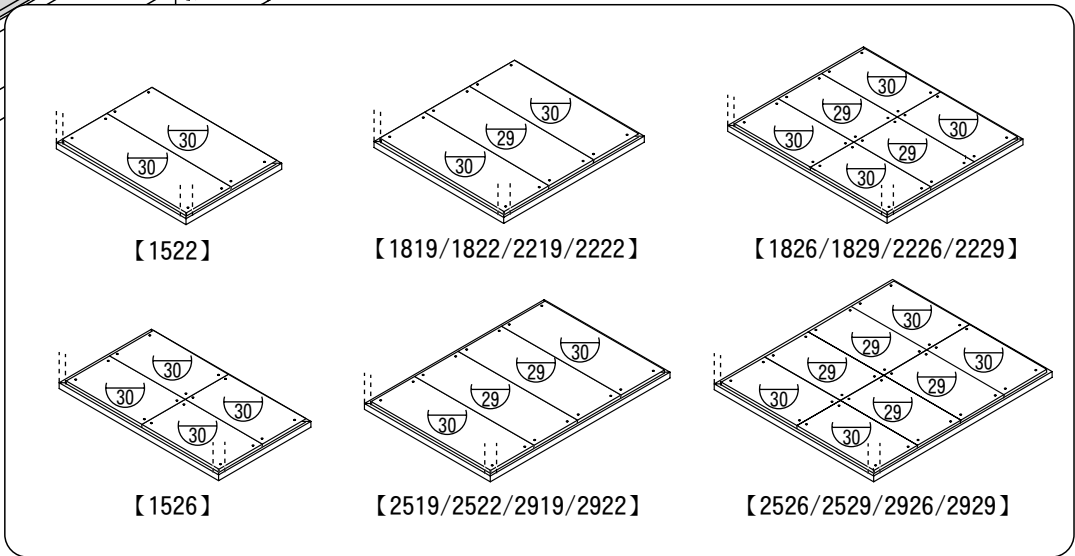
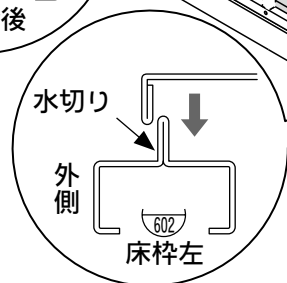
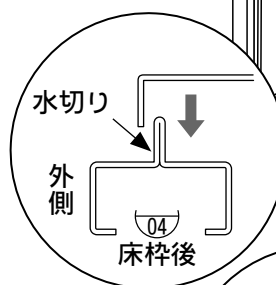
段付ネジ	
1522	8
1819/1822/2219/2222	12
1526/2519/2522/2919/2922	16
1826/1829/2226/2229	24
2526/2529/2926/2929	32

■本図は連棟を例に説明しています。
独立の場合は、片側の棟のみを参考に組み立ててください。

※上記個数は1棟の数値であり、連棟数を乗じた数値が必要となります。



床パネル専用の段付ネジを使ってください。

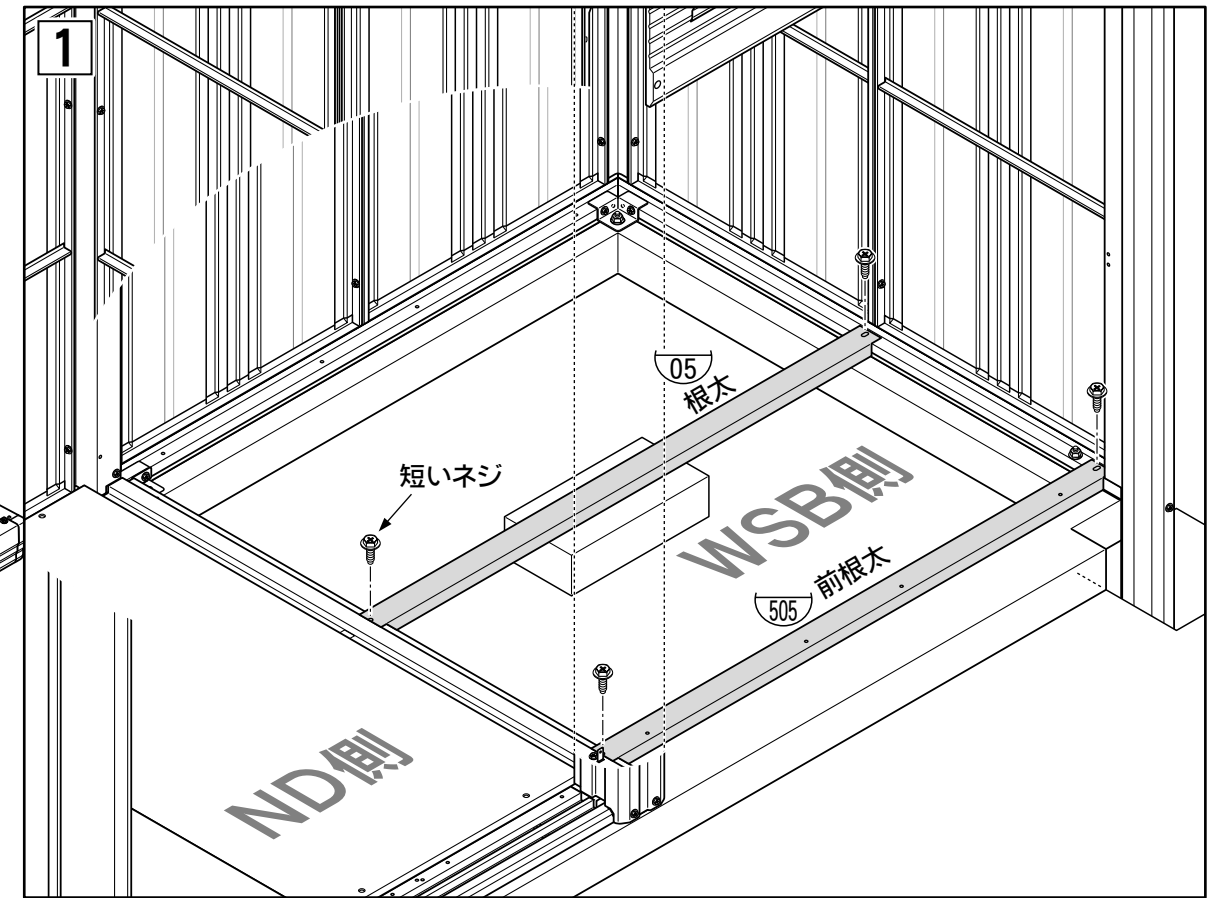
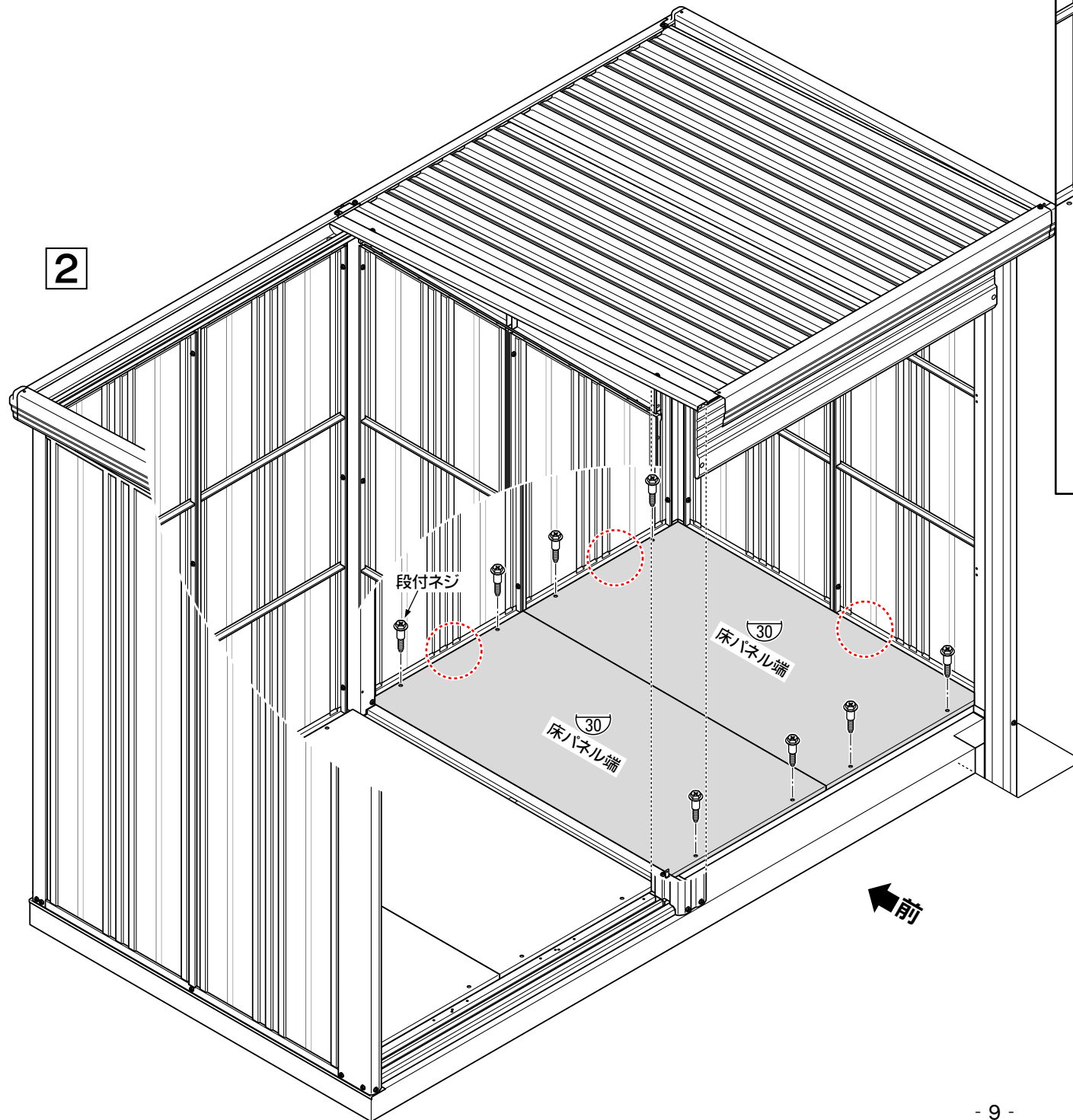


⚠ 床パネル中央 (29) と床パネル端 (30) の取付け位置にご注意ください。
床パネル中央 (29) は各棟の中央部に、床パネル端 (30) は左右両端に必ず取り付けてください。

『Mr.ストックマン プラスS』・『Mr.シャッターマン プラスアルファ』への取付方法

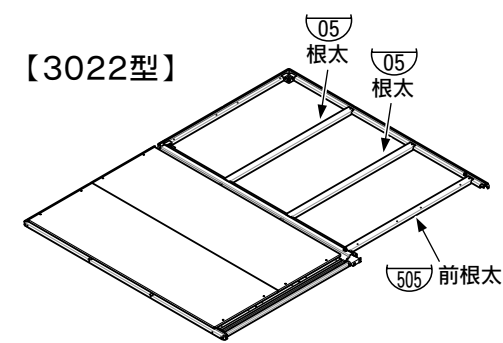
(基礎図は10・11ページをご参照ください。→)

■ここでは『Mr.ストックマンプラスS (DB-3015R)』を例に説明していますが、他の機種でも、また『Mr.シャッターマン プラスアルファ (BP型)』でも組立方法は同じです。

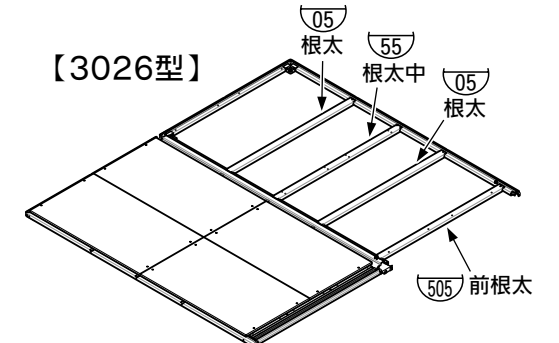


1 前根太と根太を、床枠にネジ止めします。

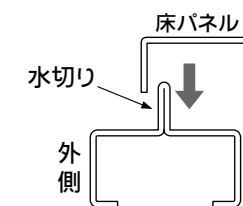
【3022型】



【3026型】



2 床パネルを入れ、段付ネジで固定してください。

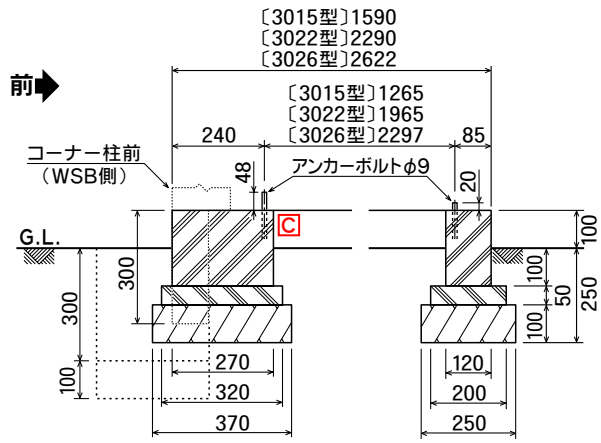


注: 〇の部分、床枠の水切りに床パネルがかぶさるように取り付けてください。

Mr.ストックマンプラスS

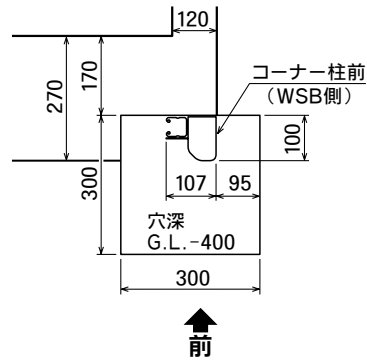
DB型 基礎伏せ図 (単位は mm)

A部断面図



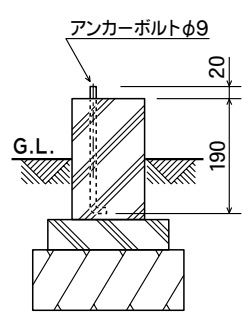
B部詳細図

※Lタイプは左右逆になります。

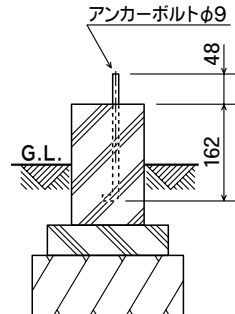


アンカーボルト埋設図

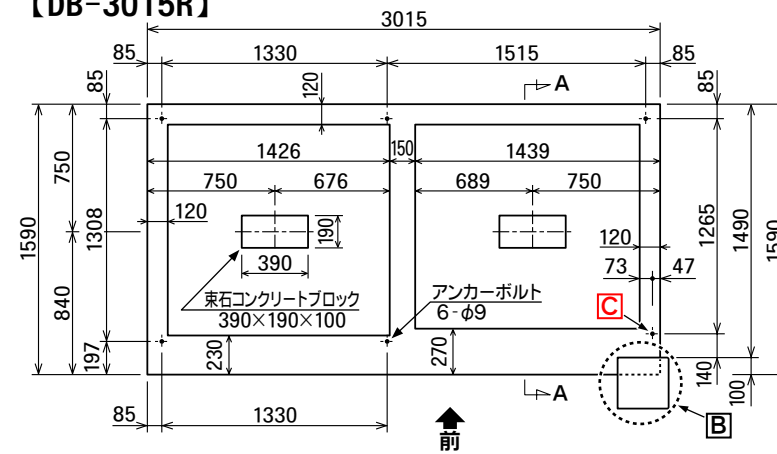
【C以外】



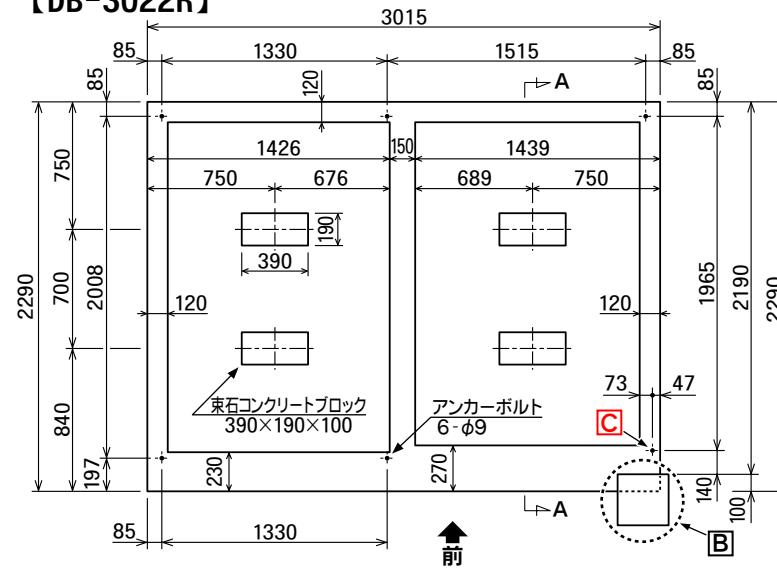
【C位置のみ】



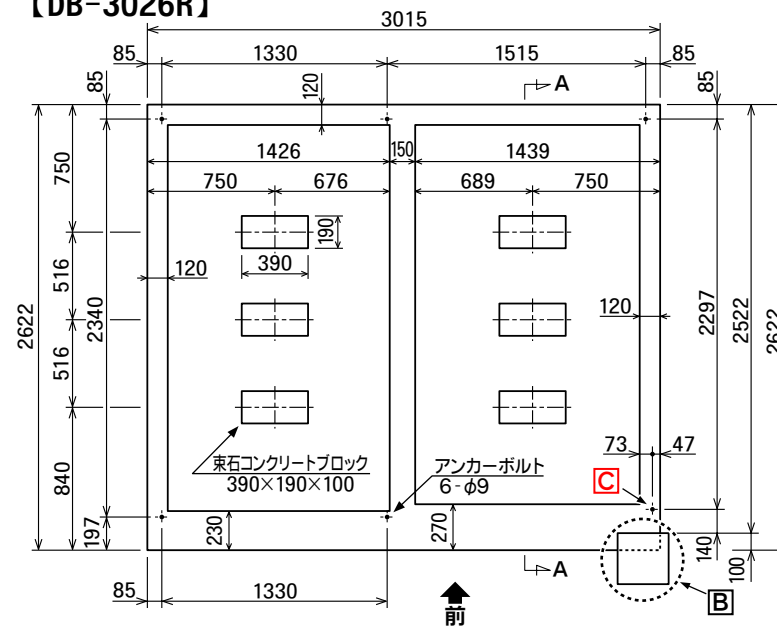
【DB-3015R】



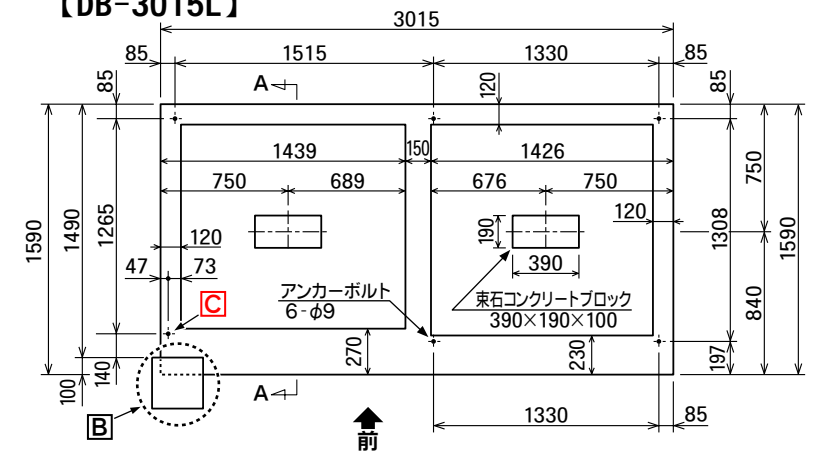
【DB-3022R】



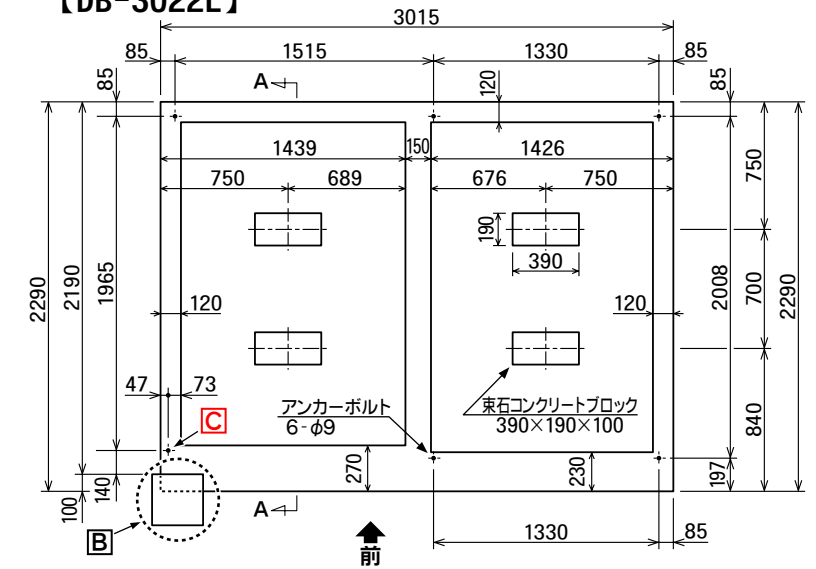
【DB-3026R】



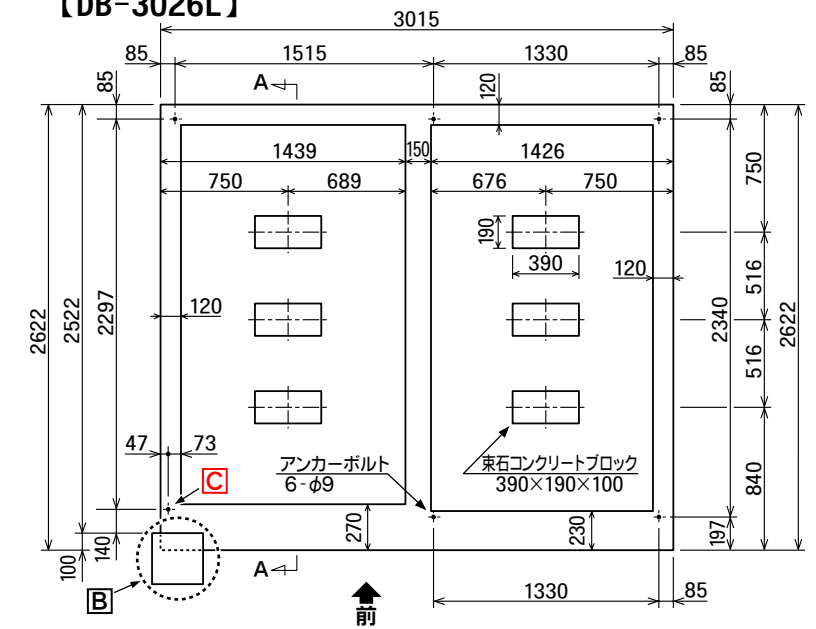
【DB-3015L】



【DB-3022L】



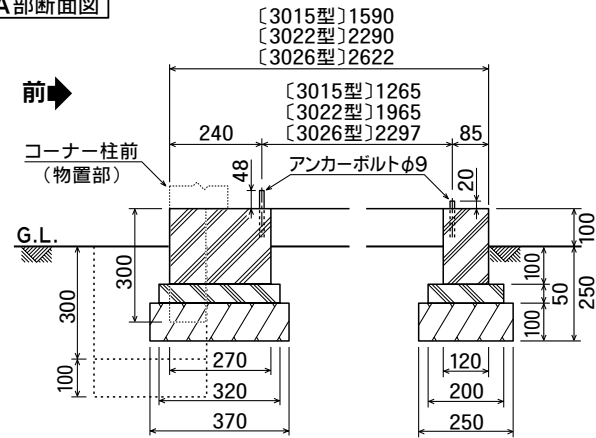
【DB-3026L】



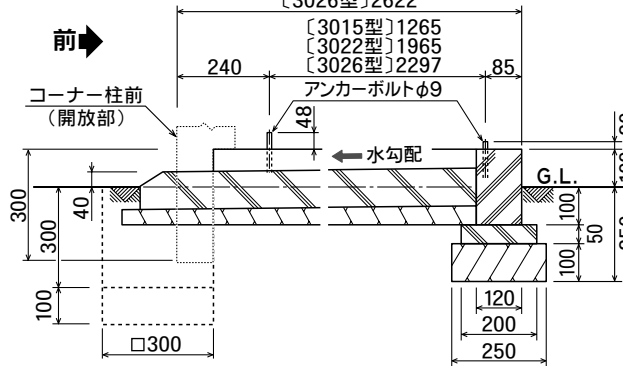
Mr.シャッターマン プラスアルファ

BP型 基礎伏せ図 (単位は mm)

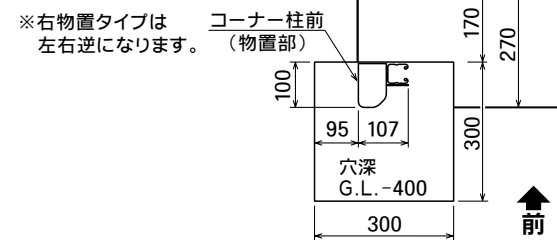
A部断面図



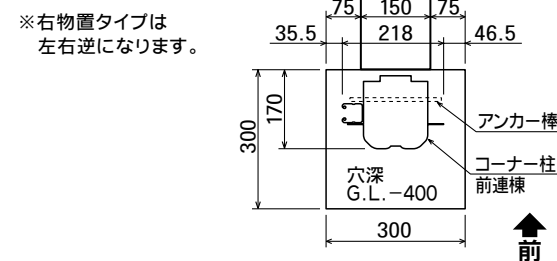
B部断面図



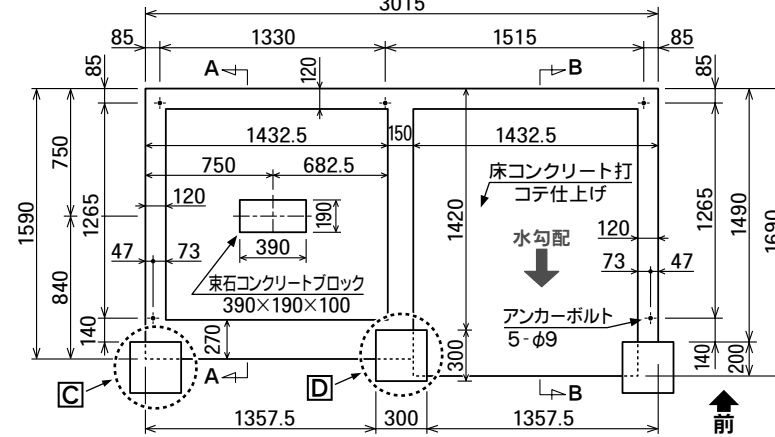
C部詳細図



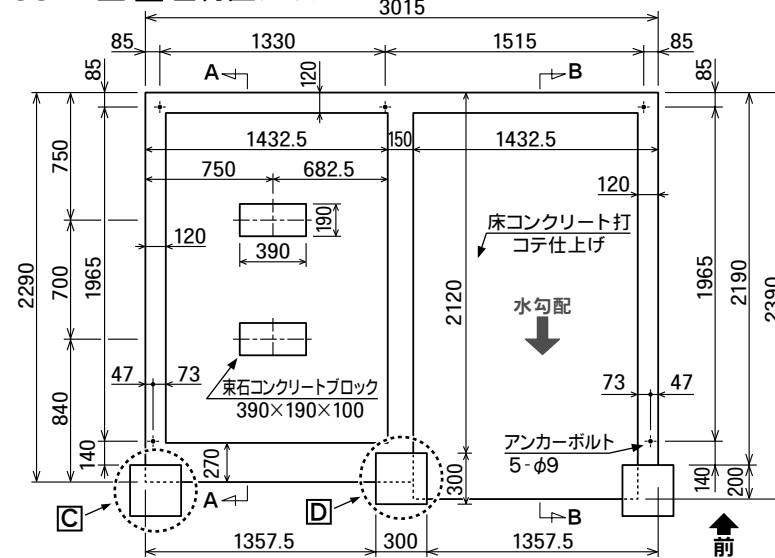
D部詳細図



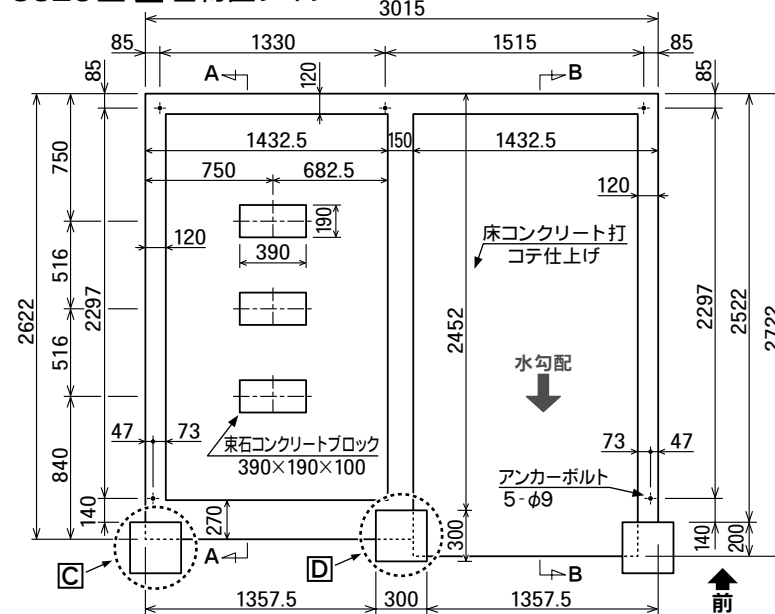
BP-3015型 A左物置タイプ



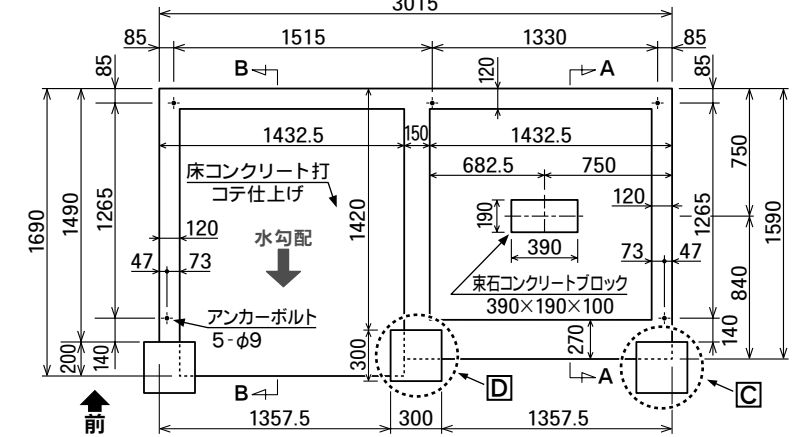
BP-3022型 A左物置タイプ



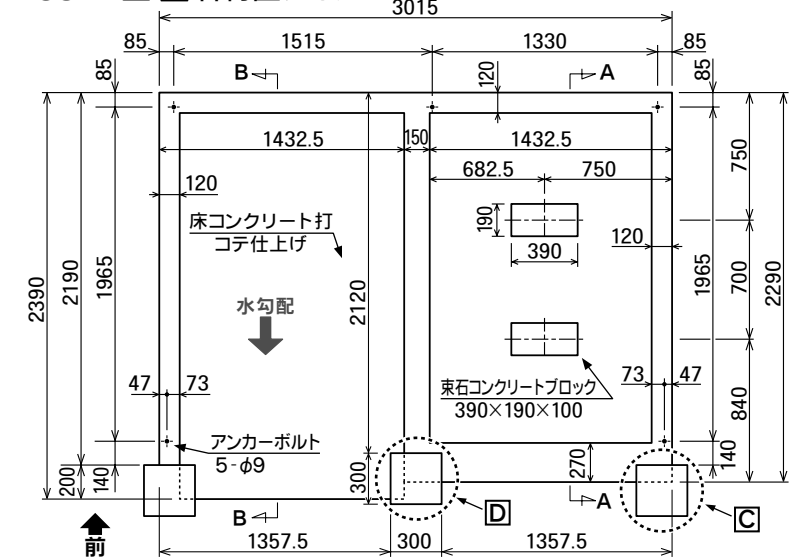
BP-3026型 A左物置タイプ



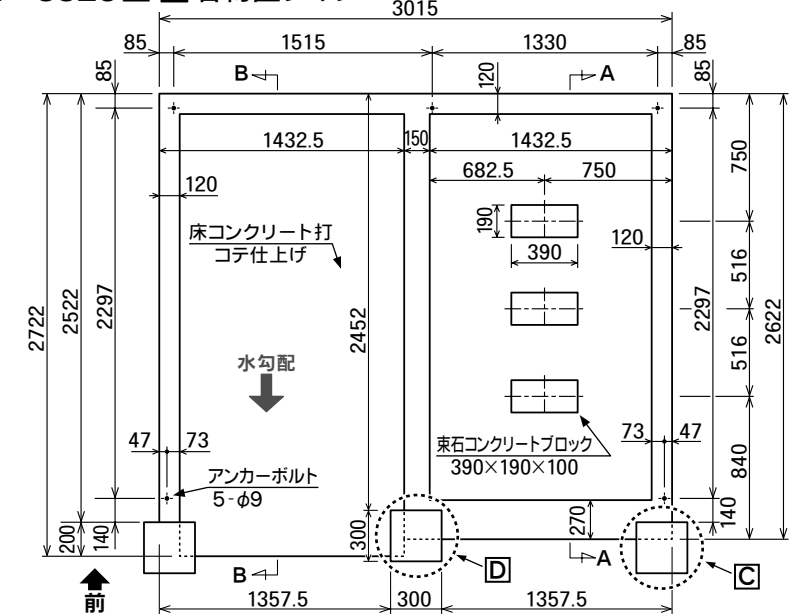
BP-3015型 B右物置タイプ



BP-3022型 B右物置タイプ



BP-3026型 B右物置タイプ



タ Kubo 製品についてのお問い合わせ

一貫して生産されるタ Kubo 製品は品質管理には細心の注意を払っています。万一、不都合な点や製品に関するお問い合わせがございましたら、下記の弊社営業所（AM9:00～PM5:00）までお気軽にご連絡ください。

西条事務所/工場	〒799-1392	愛媛県西条市北条962-7	0898(65)5000(代)
仙台営業所	〒983-0035	宮城県仙台市宮城野区日の出町3丁目8-12	022(783)3360(代)
東京営業所	〒132-0001	東京都江戸川区新堀1丁目6-5	03(3698)2205(代)
埼玉営業所	〒362-0066	埼玉県上尾市大字領家91-1	048(783)0771(代)
横浜営業所	〒226-0028	横浜市緑区いぶき野31-14	045(984)1891(代)
名古屋営業所	〒485-0081	愛知県小牧市横内字下割子287-21	0568(74)5506(代)
大阪営業所	〒561-0891	大阪府豊中市走井3丁目1-2	06(6844)3300(代)
広島営業所	〒731-0231	広島市安佐北区亀山4-11-54	082(814)6690(代)
高松営業所	〒761-8075	香川県高松市多肥下町1529-8	087(865)1349(代)
松山営業所	〒790-0062	愛媛県松山市南江戸2丁目4-10	089(922)4300(代)
福岡営業所	〒816-0088	福岡市博多区板付7丁目11-15	092(591)5524(代)

(<http://www.e-ty.co.jp>)

TAKUBO 株式会社 **田窪工業所**

[2012.09]