

(オプション) 組立説明書

たて樋

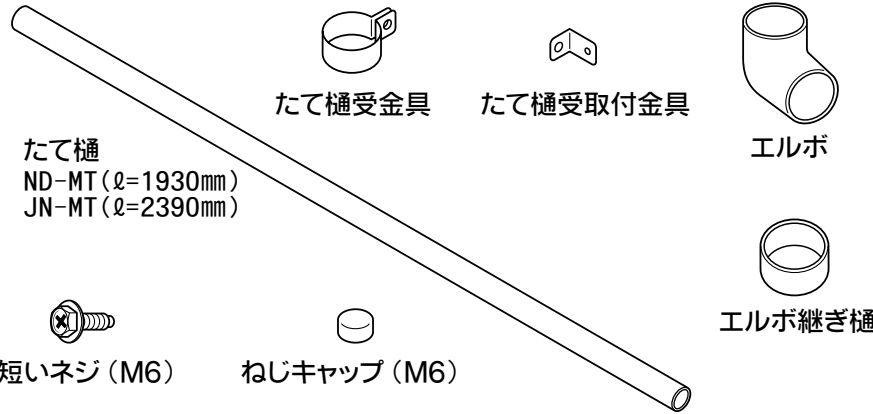
安全に組み立てていただくために・・・

・お買い上げいただき、ありがとうございます。この説明書をよくお読みのうえ、正しく組み立ててください。  
 ・組み立ての際には、製品の端部などで手を切る恐れがありますので、必ず手袋を着用してください。

品番

ND-MT  
JN-MT

**部品一覧** 組立前に下記の部品がそろっているか確認してください。

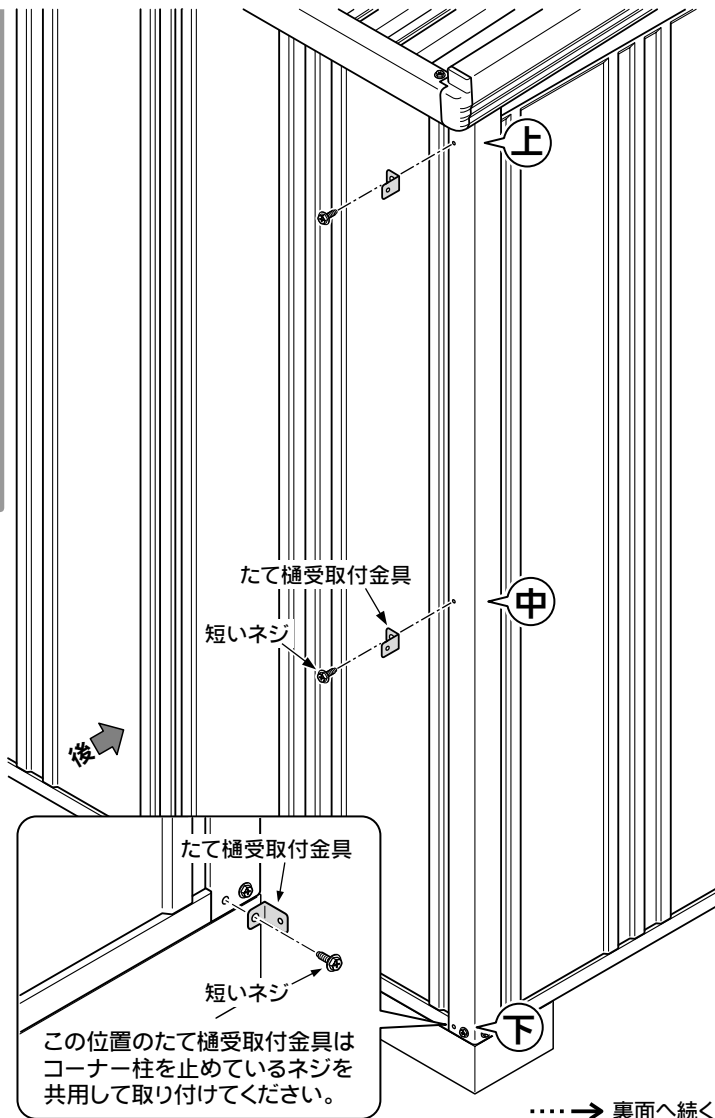
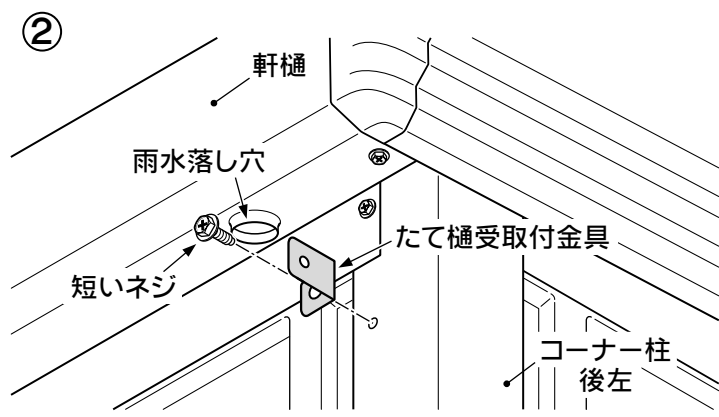
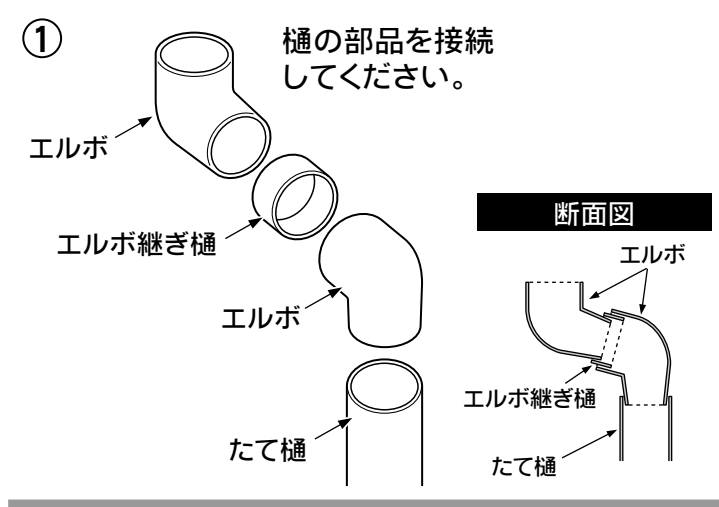


■ 部品明細

部品名	品番	ND-MT	JN-MT
たて樋		1	1
たて樋受金具		3	3
たて樋受取付金具		3	3
エルボ		2	2
エルボ継ぎ樋		1	1
短いネジ (M6)		5	5
ねじキャップ (M6)		5	5
対象機種		Mr.ストックマン (ND型) Mr.シャッターマン (WSB型)	Mr.トルマン (JN型) Mr.シャッターマン (WS型)

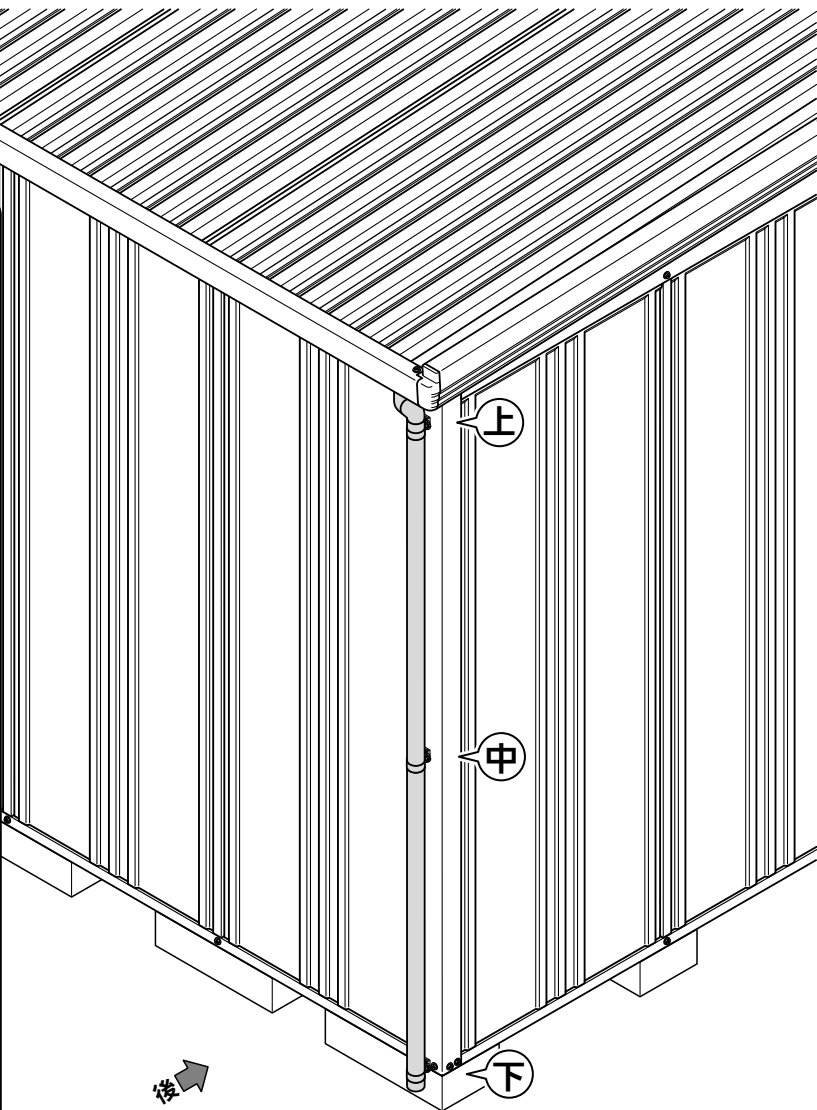
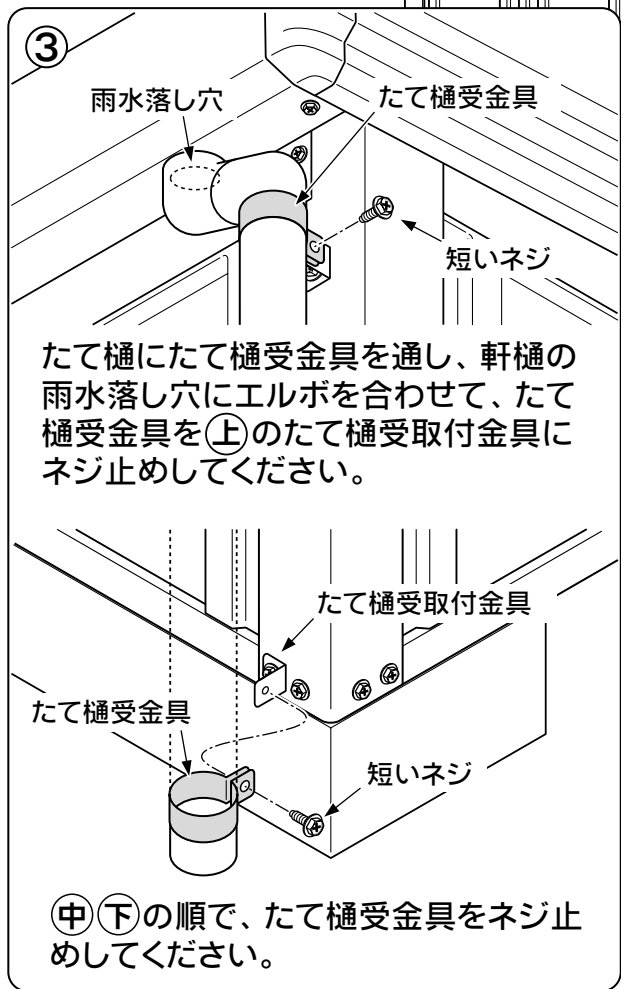
**組立手順**

- この説明書はND-MTについて説明していますが、JN-MTも取付方法はほとんど同じです。
- 図中※印のネジは、本体の組立ネジをゆるめて使用してください。



たて樋受取付金具を右図の 上 中 下 の位置に、短いネジで取り付けてください。

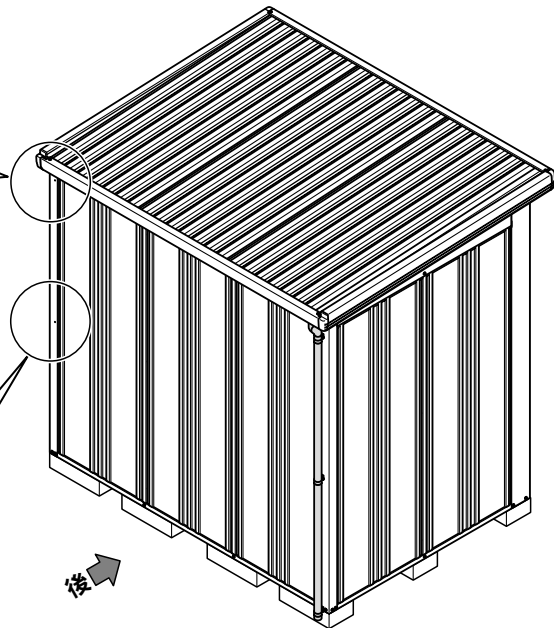
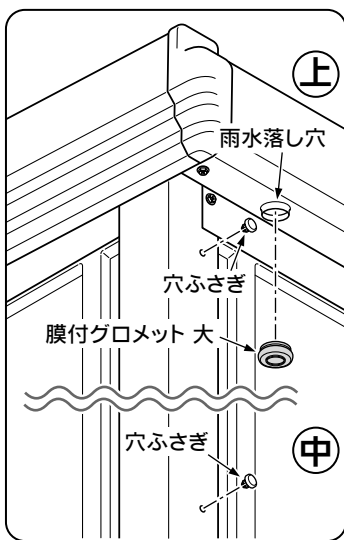
..... → 裏面へ続く



以上で組立は完了です。

**注** 膜付グロメットの取付

たて樋を取り付けない側の雨水落とし穴は膜付グロメット大でふさぎ、コーナー柱のネジ穴(上)中)の位置)に、穴ふさぎを差し込んでください。  
(本体に付属しているものを使用します。ただし、機種によって膜付グロメットの無い場合もあります。)



**TAKUBO**

株式会社 田窪工業所

(<http://www.e-ty.co.jp>)

製品についてのお問い合わせ

一貫して生産されるタクボ製品は、品質管理には細心の注意を払っています。万一不都合な点や、製品に関するお問い合わせがございましたら、右記の弊社営業所(AM9:00~PM5:00)までお気軽にご連絡ください。

仙台 022(783)3360・東京 03(3698)2205  
 埼玉 048(783)0771・横浜 045(984)1891  
 名古屋 0568(74)5506・大阪 06(6844)3300  
 広島 082(814)6690・高松 087(865)1349  
 松山 089(922)4300・福岡 092(591)5524

西条事務所/工場 〒799-1392 愛媛県西条市北条962番7 0898(65)5000(代)

[たて樋うら: 2012.11]