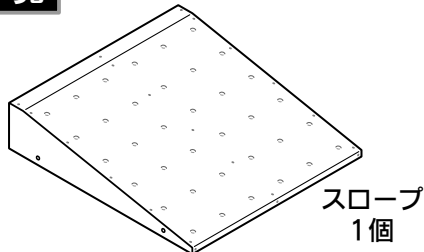


スロープ

安全に組み立てていただくために・・・	品番
・お買い上げいただき、ありがとうございます。この説明書をよくお読みのうえ、正しく組み立ててください。 ・組み立ての際には、製品の端部などで手を切る恐れがありますので、必ず手袋を着用してください。	WS-SRP

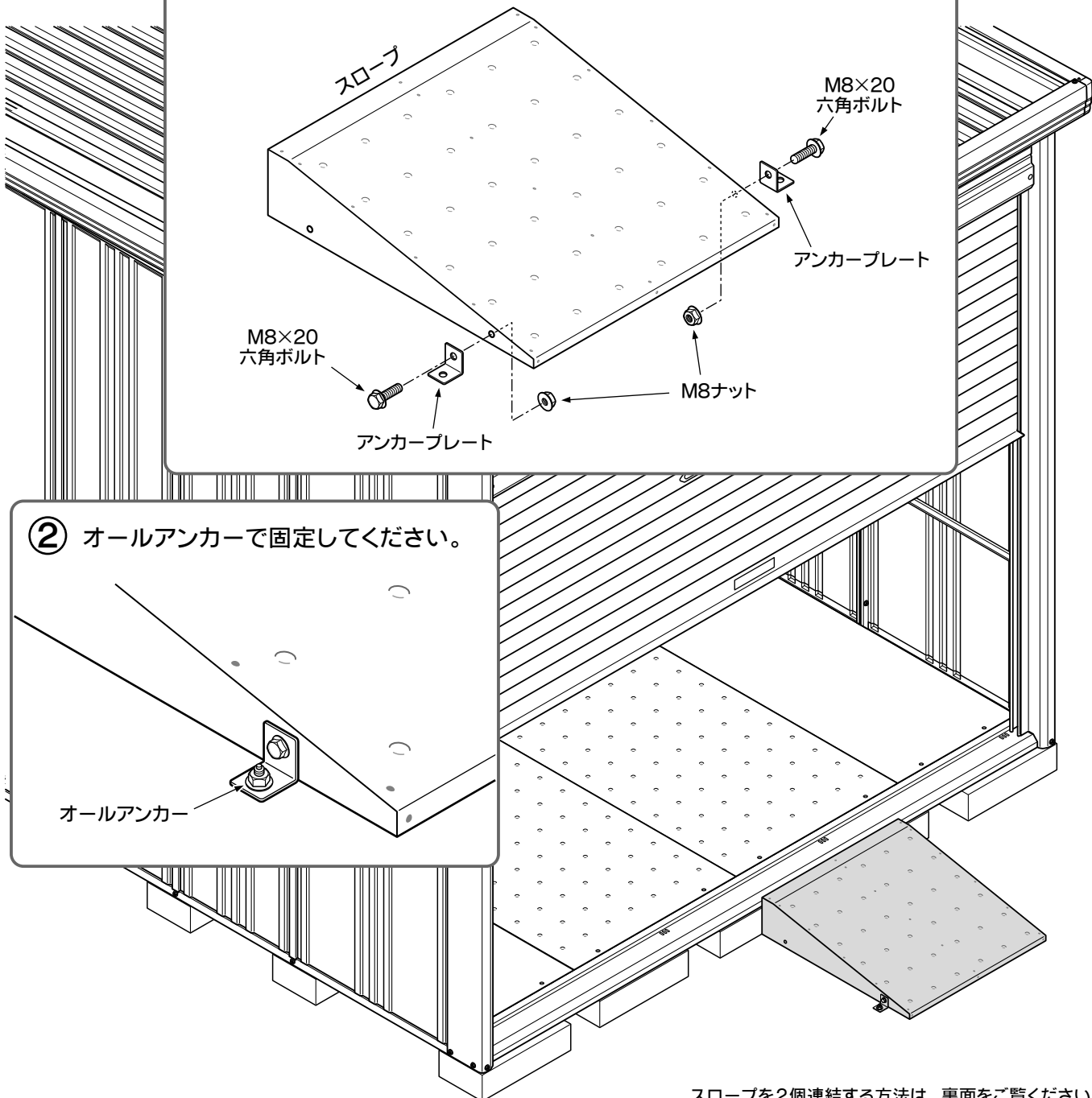
部品一覧

組立前に下記の部品がそろっているか確認してください。



組立手順

① スロープにアンカープレートを取り付けてください。



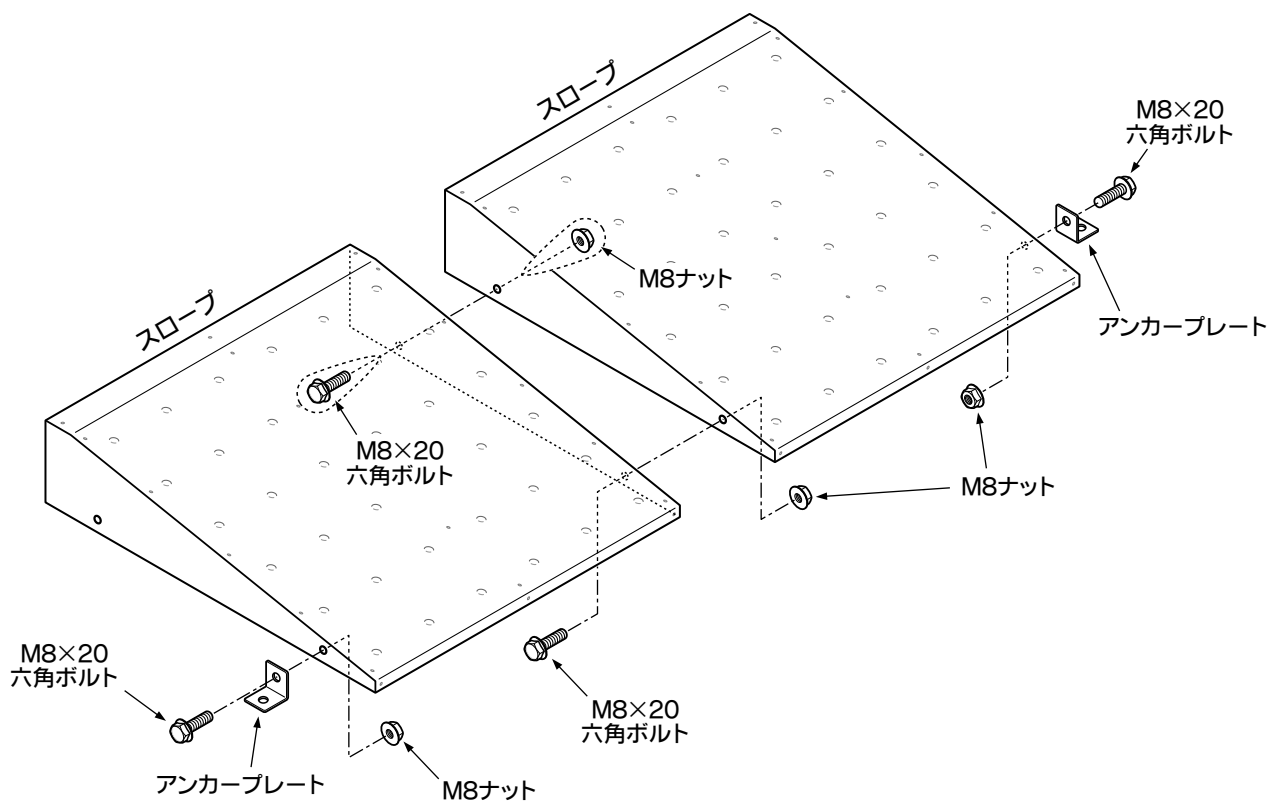
② オールアンカーで固定してください。

オールアンカー

スロープを2個連結する方法は、裏面をご覧ください。……→

[スロープおもて]

- スロープを2個連結する場合は、下図の要領で組み立ててください。
- この後、両端のアンカープレートをオールアンカーで固定してください。
(アンカープレート2個と、オールアンカー2本は余ります。)



■使用上のご注意

日中、日差しが強いときは、スロープ表面が高温になっているため、裸足で歩いたり、乳児を一人で遊ばせると、やけどをするおそれがあります。

TAKUBO

株式
会社

田窪工業所

(<http://www.e-ty.co.jp>)

製品についてのお問い合わせ

一貫して生産されるタクボ製品は、品質管理には細心の注意を払っています。万一不都合な点や、製品に関するお問い合わせがございましたら、右記の弊社営業所（AM9:00～PM5:00）までお気軽にご連絡ください。

仙台 022(783)3360・東京 03(3698)2205
 埼玉 048(783)0771・横浜 045(984)1891
 名古屋 0568(74)5506・大阪 06(6844)3300
 広島 082(814)6690・高松 087(865)1349
 松山 089(922)4300・福岡 092(591)5524

西条事務所/工場 〒799-1392 愛媛県西条市北条962番7 0898(65)5000(代)