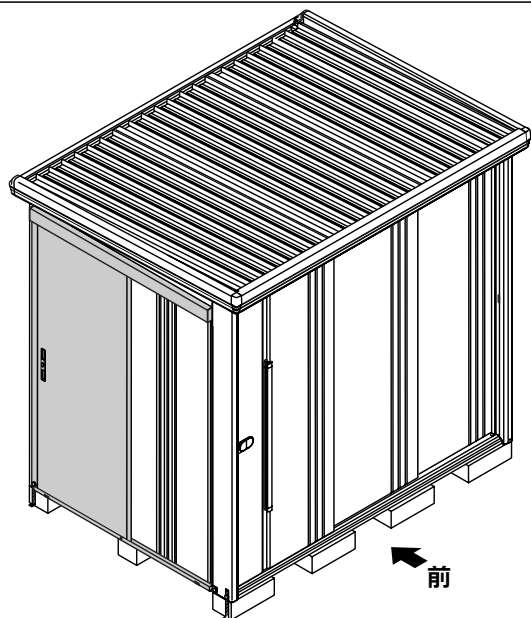


(オプション) 「サイド扉」 HD-20AN/20BN
 HD-21AN/21BN
 HD-2021AN/2021BN **共通 組立説明書**

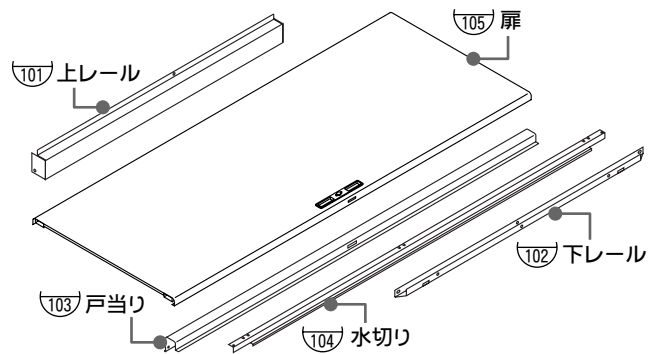
●お買い上げありがとうございました。この説明書をよくお読みの上組み立ててください。この組立説明書はHD-20BNを例に説明していますが、他機種も組立方法はほとんど同じです。
 ●組立説明の都合上、側面後部に取り付ける場合を示していますが、背面及び側面後部は棚を取り付けるため、取付に制限があります。

⚠ 組立の際には、製品の端部などで手を切る恐れがありますので必ず手袋を着用して作業を行ってください。



まず、部品が揃っているか確認しましょう。

本体組立部品



付属部品 (袋に入っています)



本説明書は「右引き」で説明しています

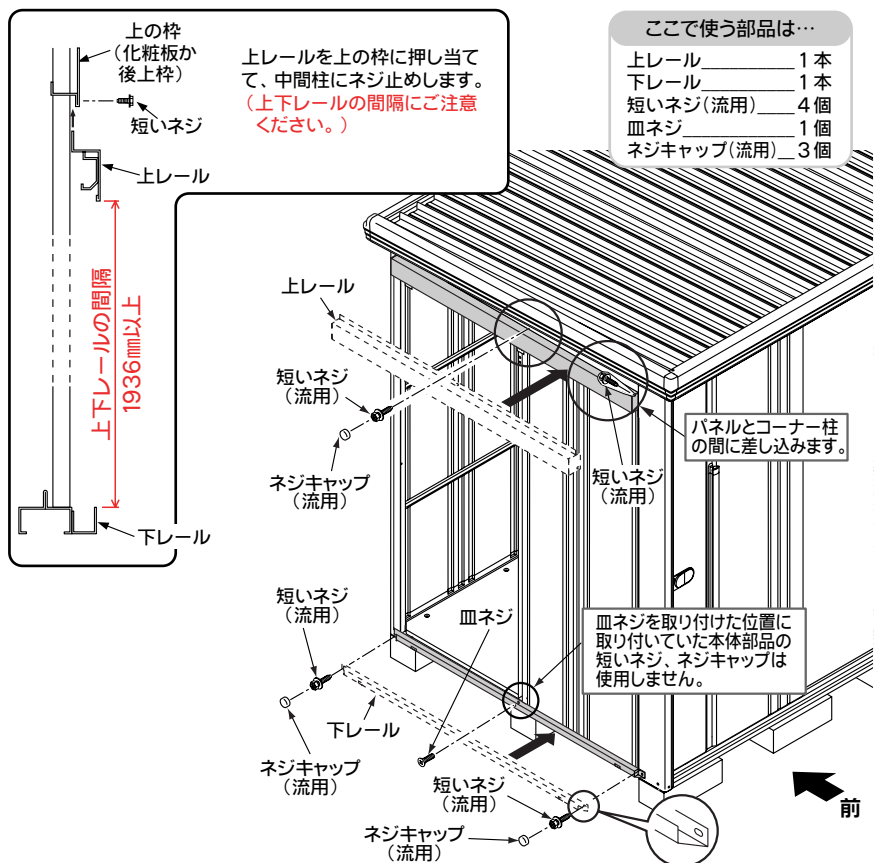
- 物置本体と一緒に購入された場合 (セット購入)
 本体組立説明書の「壁パネルの組立」を行う時に、あらかじめお好みの位置の壁パネルを1枚取り付けずにご覧ください。「ネジキャップの取付」前に、「サイド扉」を取り付けます。
- 物置本体とは別に、後から購入された場合 (後付け)
 まず、お好みの位置の壁パネルと関係するネジキャップを取り外してください。取り外し方は、本体組立説明書の「壁パネルの組立」を参考にしてください。

本体を組み立てましょう

各部品を取り付ける前に (流用) と書いてあるネジをはずしてください。

①上レールと下レールの組立

※上レールはできるだけ上へ押し上げて、取り付けてください。

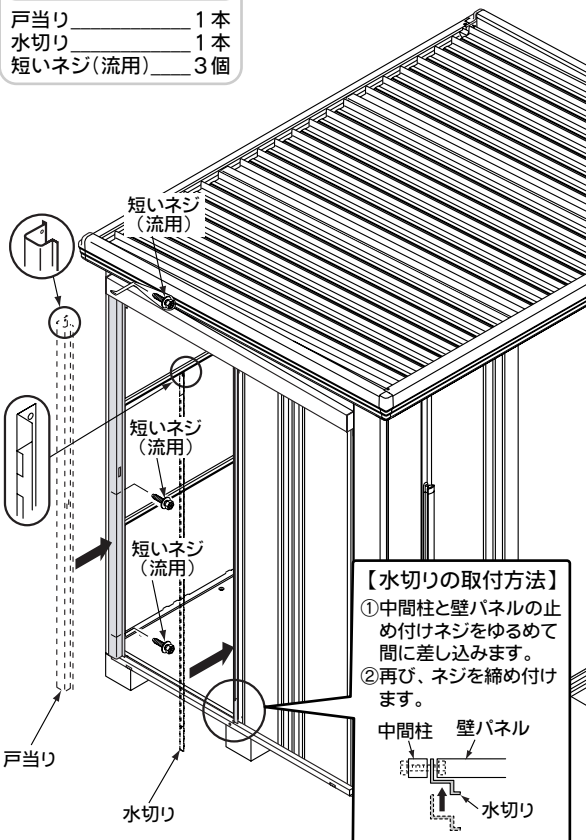


②戸当りと水切りの組立

※戸当りと水切りを取り付ける場合は、壁パネルのネジを流用してください。

ここで使う部品は…

- 戸当り 1本
- 水切り 1本
- 短いネジ (流用) 3個



【水切りの取付方法】

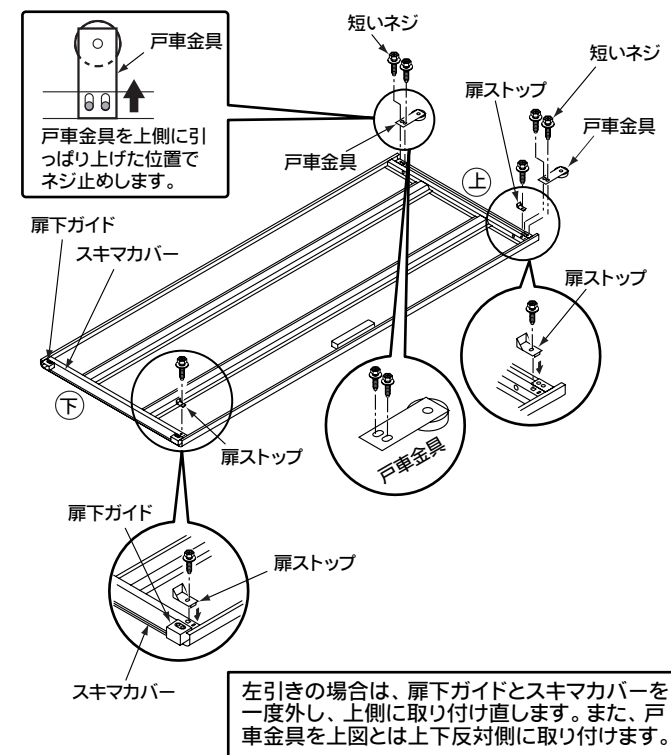
- ①中間柱と壁パネルの止め付けネジをゆるめて間に差し込みます。
- ②再び、ネジを締め付けます。

③扉の組立

※図示は「右引き」について説明していますが、「左引き」の場合は扉下ガイドとスキマカバーを上下付け替えてください。

ここで使う部品は…

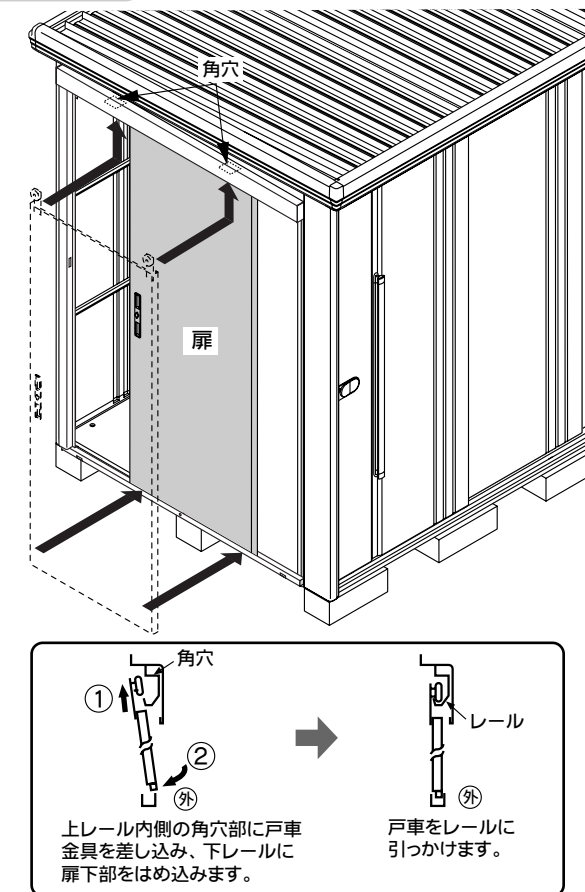
- 扉 1枚
- 戸車金具 2個
- 扉ストップ 2個
- 短いネジ 6個



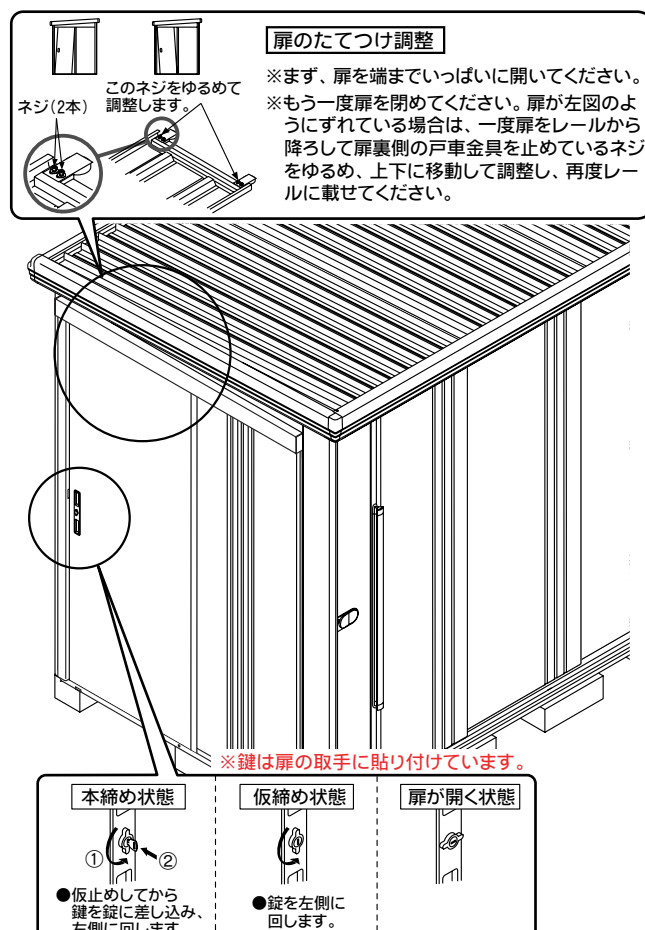
④扉の取付

※扉上部の戸車金具を上レールの角穴に差し込みます。

ここで使う部品は…
 扉 1枚



扉のたてつけ調整と鍵の掛け方



【扉の鍵について】

- 扉の鍵は2本ありますが、**本鍵**と**合鍵**に分けて、紛失しないように保管してください。(鍵をかけたまま、なくされるお客様が多くおられます。)
- もし、2本の内1本をなくされた場合は、お早めに購入された販売店までお問い合わせください。
- 合鍵を作製するには、鍵に刻印してある番号が必要です。念のため、鍵番号を控えておいてください。なお、鍵は有償です。

タクボ製品についてのお問い合わせ

一貫して生産されるタクボ製品は品質管理には細心の注意を払っています。万一、不都合な点や製品に関するお問い合わせがございましたら、下記の弊社営業所 (AM9:00~PM5:00) までお気軽にご連絡ください。

- 西条事務所/工場 〒799-1392 愛媛県西条市北条962-7 0898(65)5000(代)
- 仙台営業所 〒983-0035 宮城県仙台市宮城野区日の出町3丁目8-12 022(783)3360(代)
- 東京営業所 〒132-0001 東京都江戸川区新堀1丁目6-5 03(3698)2205(代)
- 埼玉営業所 〒362-0066 埼玉県上尾市大字領家91-1 048(783)0771(代)
- 横浜営業所 〒226-0028 横浜市緑区いぶき野31-14 045(984)1891(代)
- 名古屋営業所 〒485-0081 愛知県小牧市横内字下割子287-21 0568(74)5506(代)
- 大阪営業所 〒561-0891 大阪府豊中市走井3丁目1-2 06(6844)3300(代)
- 広島営業所 〒731-0231 広島市安佐北区亀山4-11-54 082(814)6690(代)
- 高松営業所 〒761-8075 香川県高松市多肥下町1529-8 087(865)1349(代)
- 松山営業所 〒790-0062 愛媛県松山市南江戸2丁目4-10 089(922)4300(代)
- 福岡営業所 〒816-0088 福岡市博多区板付7丁目11-15 092(591)5524(代)

(<http://www.e-ty.co.jp>)

TAKUBO 株式会社 田窪工業所

[2012.08]