

# (オプション) 換気窓

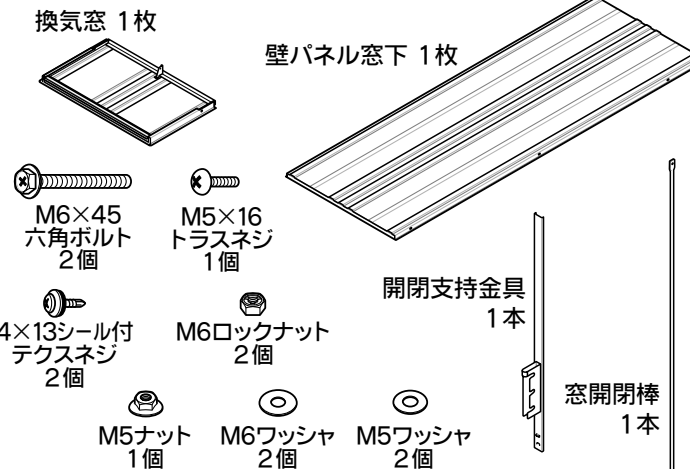
品番	■タクボ物置用	■タクボガレージ用
	JM-20AN / JM-20BN JM-21AN / JM-21BN	JM-20AN / JM-20BN VL-K-A / VL-K-B

安全に組み立てていただくために・・・

- ・お買い上げいただき、ありがとうございます。この説明書をよくお読みのうえ、正しく組み立ててください。
- ・組み立ての際には、製品の端部などで手を切る恐れがありますので、必ず手袋を着用してください。

※この説明書は、JM-20AN/20BNについて主に説明していますが、他のタイプも取付方法はほとんど同じです。

## 部品一覧

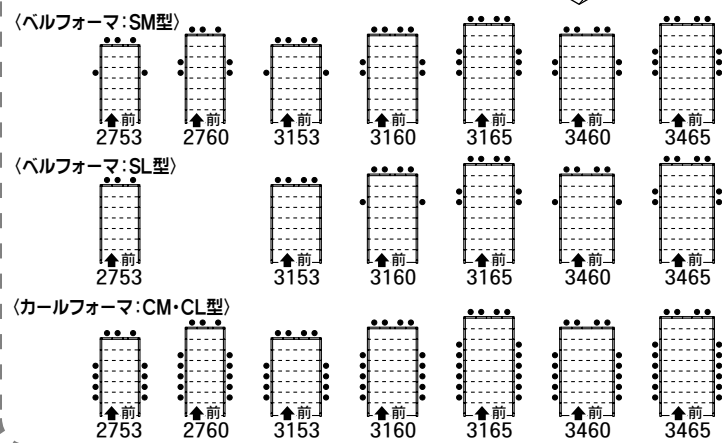


〈換気窓の取付位置〉  
 JN型は、側面および背面の、棚のない位置に取り付けてできます。WS型などのシャッター扉タイプは、側面最前部と棚のある位置には取り付けてできません。横大型タイプの前面パネル部では、コーナー柱のとなりには取り付けてできません。なお、取付位置によって幅の違うセットがあります。ガレージについては、右の配置図をご参照ください。

※ここに記載していないネジ類(図中\*印)は、本体の組立ネジを共用してください。

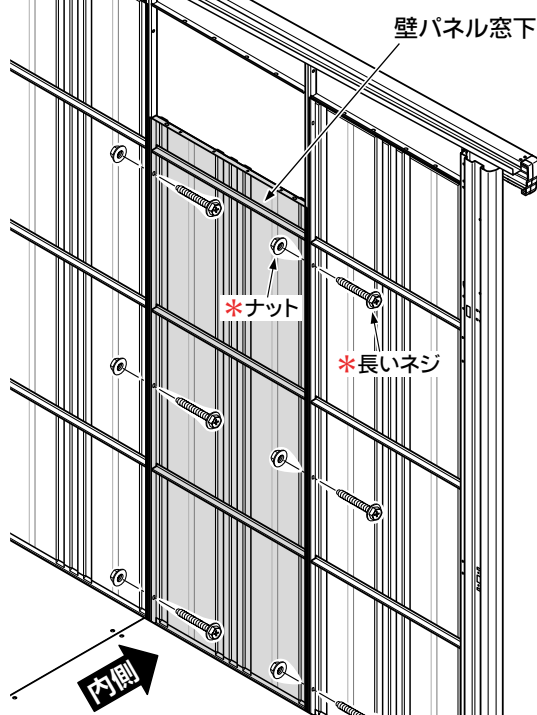
## (ガレージ用)配置図

換気窓は下図の●印の位置に取り付けられます。



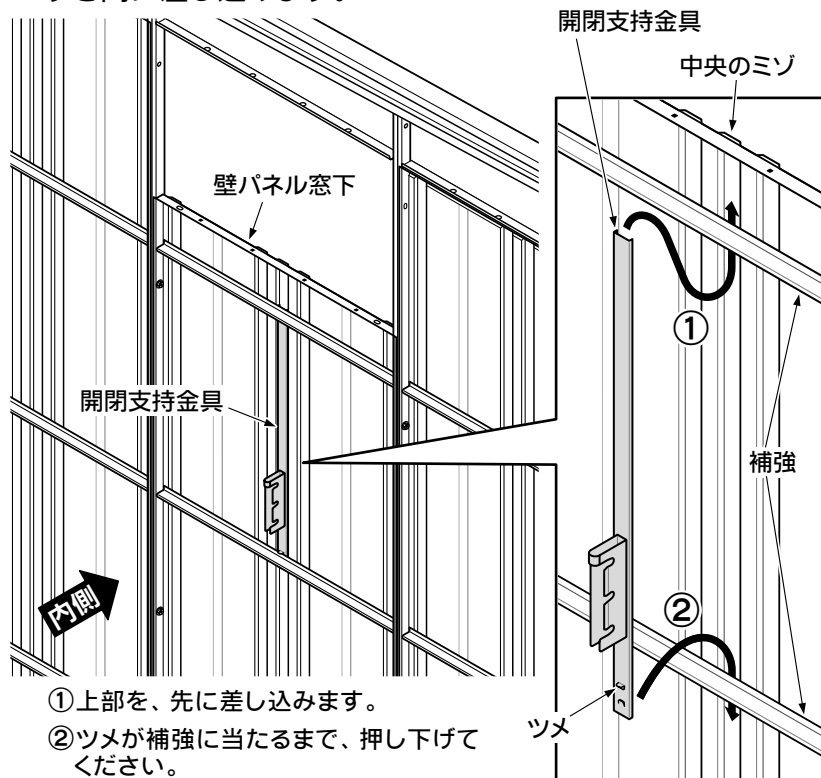
## 組立手順 1. 壁パネル窓下の取付

壁パネル組立時に取り付けます。  
 ※ネジは、本体の壁パネルを取り付けるネジを共用してください。  
 ※後から取り付ける場合は、取り付けたい場所の壁パネルをはずして、壁パネル窓下を取り付けます。



## 2. 開閉支持金具の取付

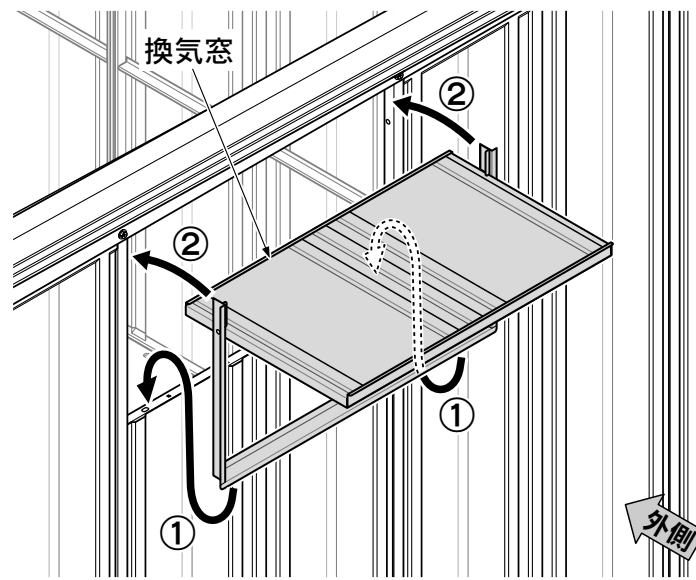
開閉支持金具を、壁パネル窓下の中央のミゾと補強のすき間に差し込みます。



- ① 上部を、先に差し込みます。
- ② ツメが補強に当たるまで、押し下げてください。

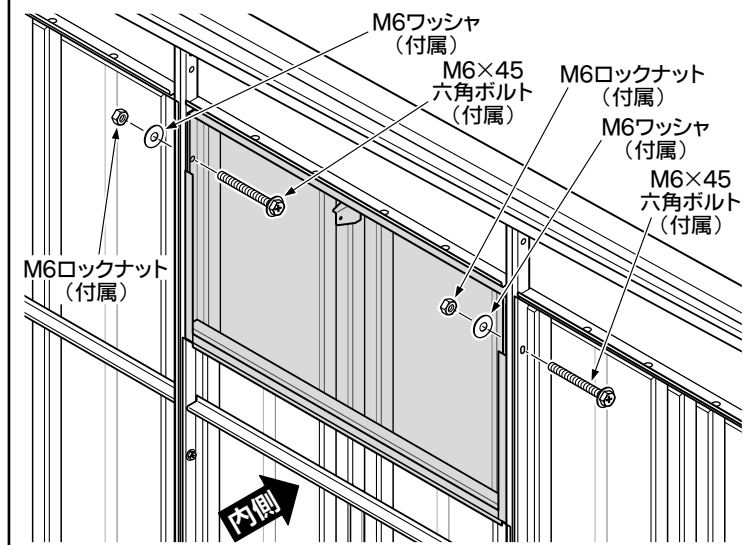
## 3. 換気窓のはめ込み

換気窓が開いた状態で、外側からはめ込みます。  
 ※ガレージの場合は、まず、中間柱を外側から化粧板に止め付けているネジをゆるめます。  
 ① 窓枠の下部を、壁パネル窓下にはめ込みます。  
 ② 窓枠の上部をはめ込みます。



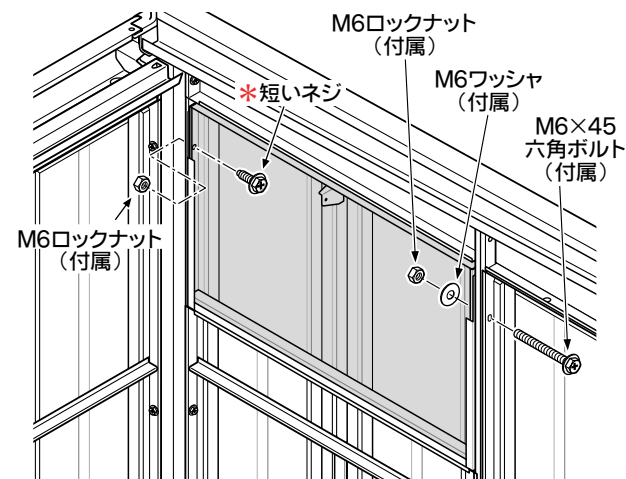
## 4. 換気窓の取付

(1) 換気窓を閉じてください。(ガレージの場合は、上に押し上げながらネジ止めします。)  
 (2) 中間柱へは、このセットに付属のボルト・ナット・ワッシャで止め付けます。  
 (3) コーナー部へは、左下の注-1をご参照ください。  
 ※ガレージの場合は、3.でゆるめた中間柱のネジを、最後にきつく締め付けてください。



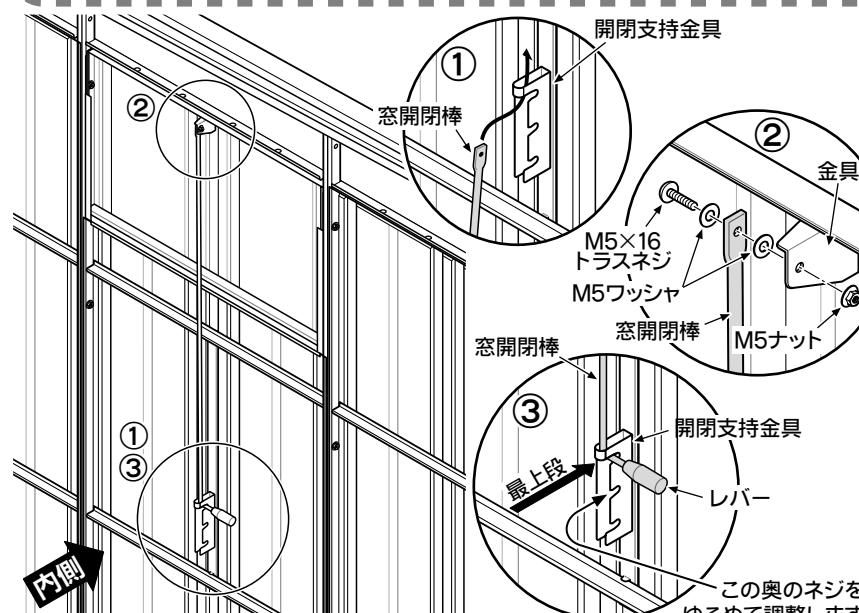
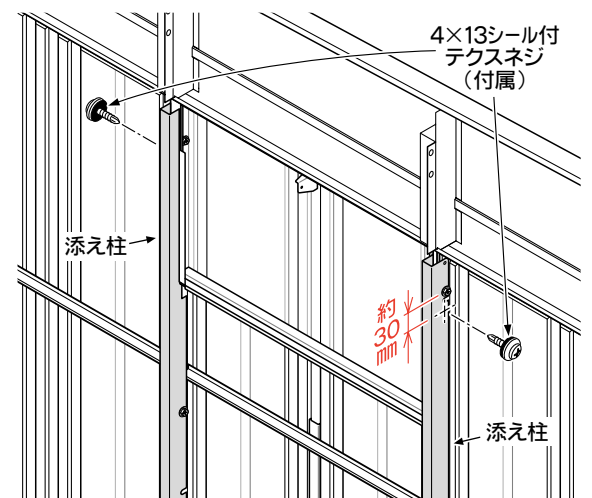
### 注-1 コーナー部への取付

コーナー部、およびガレージの中央柱には、本体の短いネジを共用して取り付けした後、ネジの先端をロックナットで固定してください。



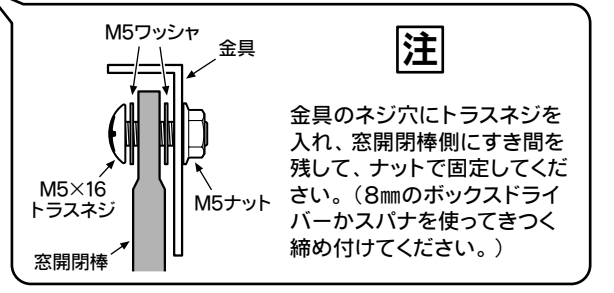
### 注-2 ガレージ: 添え柱の取付

添え柱を取り付けた後、換気窓の取付ネジから30mmほど下を、テクスネジで固定してください。



## 5. 窓開閉棒の取付

- ① 窓開閉棒を開閉支持金具に通します。
- ② 換気窓の金具に窓開閉棒をネジ締めしてください。
- ③ 開閉支持金具のネジをゆるめ、窓開閉棒のレバーを最上段に掛けた状態(窓が完全に閉じた状態)で開閉支持金具を上を押し上げてネジを締め付けます。



### 注

金具のネジ穴にトラスネジを入れ、窓開閉棒側にすき間を残して、ナットで固定してください。(8mmのボックスドライバースパナを使ってきつく締め付けてください。)