

(オプション) 取扱説明書

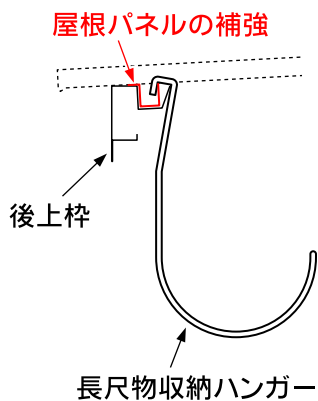
長尺物収納ハンガー

2本入り

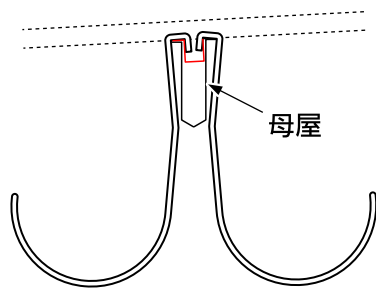
安全に組み立てていただくために・・・	品番
・お買い上げいただき、ありがとうございます。この説明書をよくお読みのうえ、正しくご使用ください。 ・組み立ての際には、製品の端部などで手を切る恐れがありますので、必ず手袋を着用してください。	TY-LH1

●屋根パネルのミゾに差し込み、前上枠・後上枠・母屋に引っ掛けてご使用ください。
 (内側に屋根パネルの補強がありますので、そこに引っ掛けます。)

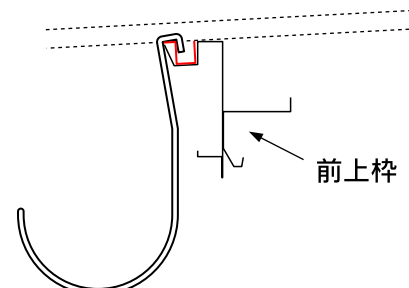
【後上枠への取付】



【母屋への取付】

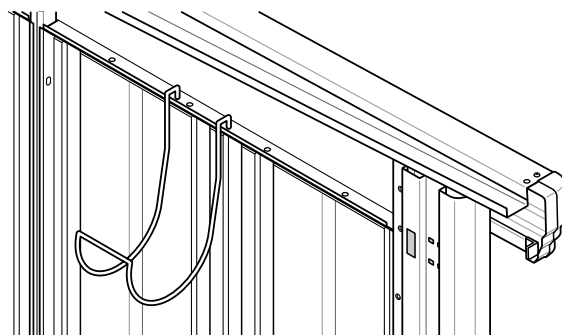
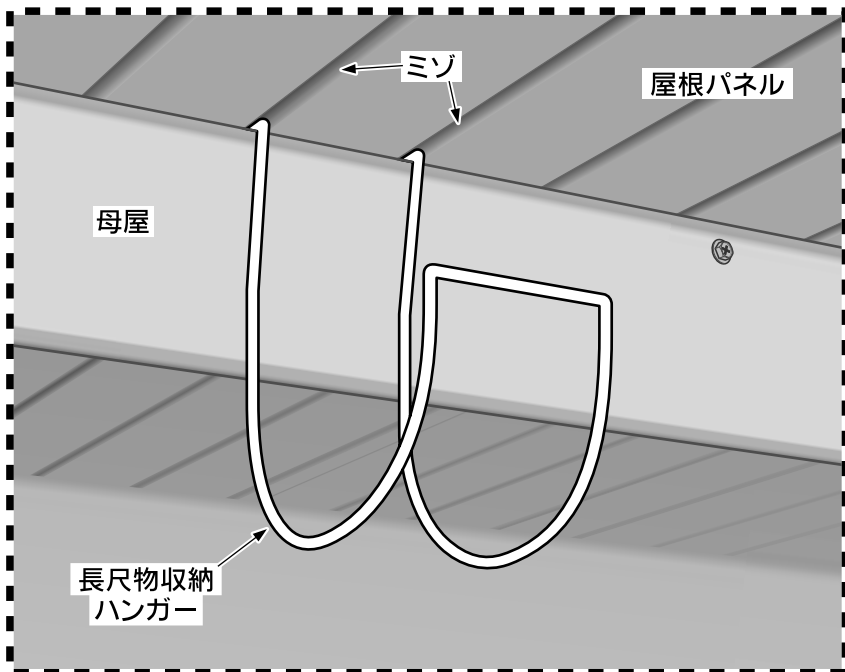


【前上枠への取付】



母屋への取付例

屋根パネルのミゾに差し込んで、母屋に引っ掛けてください。



※左右化粧板に引っ掛けることもできます。

■耐荷重 ハンガー 1本あたり
5kgまでです。

製品についてのお問い合わせ

一貫して生産されるタクボ製品は、品質管理には細心の注意を払っています。万一不都合な点や、製品に関するお問い合わせがございましたら、右記の弊社営業所(AM9:00~PM5:00)までお気軽にご連絡ください。