

(オプション) 組立説明書

ヘルメットハンガー

安全に組み立てていただくために・・・

- ・お買い上げいただき、ありがとうございます。この説明書をよくお読みのうえ、正しく組み立ててください。
- ・組み立ての際には、製品の端部などで手を切る恐れがありますので、必ず手袋を着用してください。

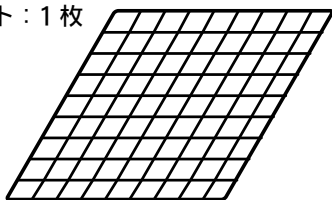
品番

TY-HH

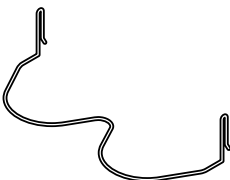
部品一覧

■組立前に下記の部品がそろっているか確認してください。

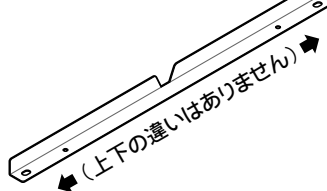
ネット：1枚



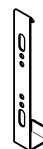
ヘルメットハンガー：2本



取付具本体：2本



取付具  
上下金具：4個



取付具  
引掛金具：4個



短いネジ  
(M6)：8本

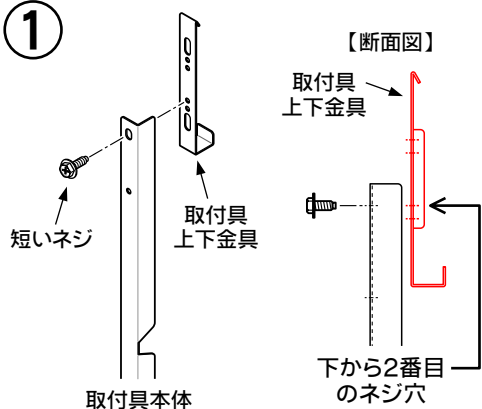


組立手順

■物置の機種によって、取付具上下金具の取り付け方が異なりますので、ご注意ください。

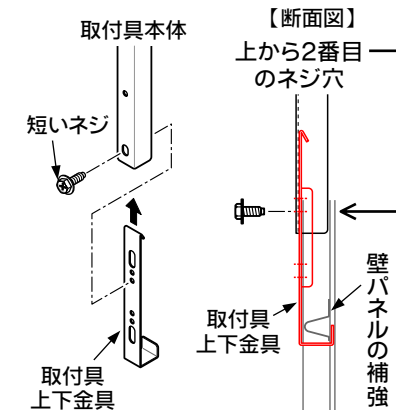
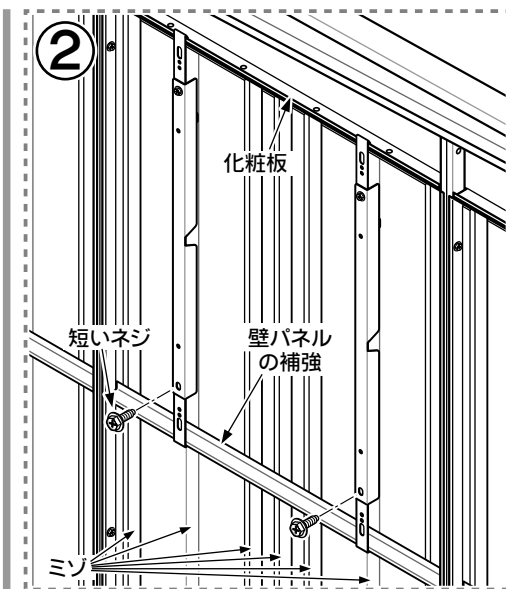
● Mr.ストックマン (ND型)・Mr.シャッターマン (WSB型) の左右壁・後壁に取り付ける場合。

1



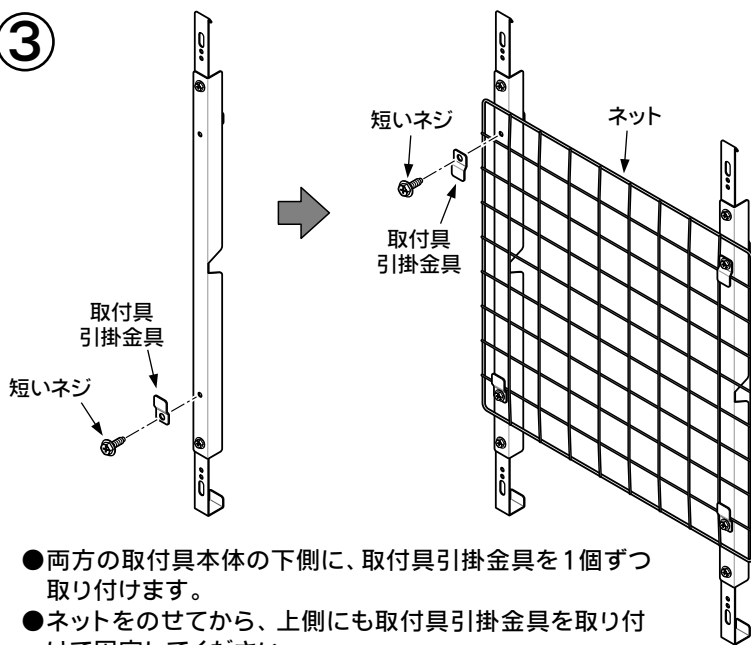
- 取付具本体に、取付具上下金具を1個取り付けください。(こちらが上になります。)
- 同じ物を2本作成します。

2



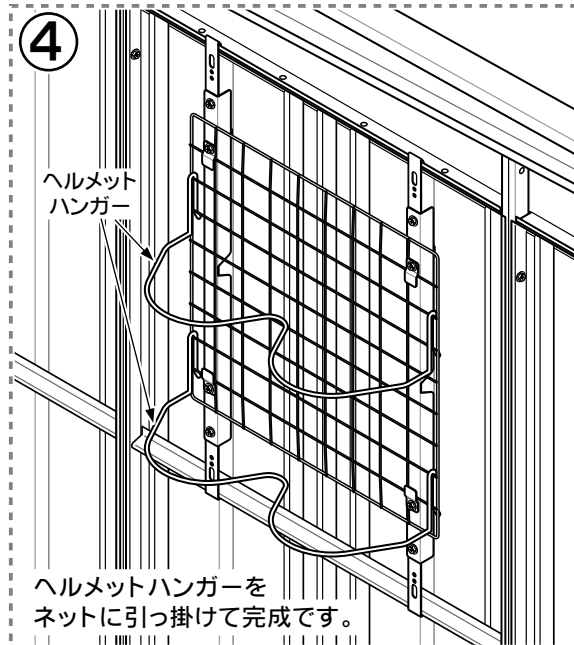
- 壁パネルのミゾの位置に合わせて化粧板(後上枠)に引っ掛けます。
- 壁パネルの補強に取付具上下金具を下から差し込み、取付具本体にネジ止めします。

3



- 両方の取付具本体の下側に、取付具引掛金具を1個ずつ取り付けます。
- ネットをのせてから、上側にも取付具引掛金具を取り付けて固定してください。

4



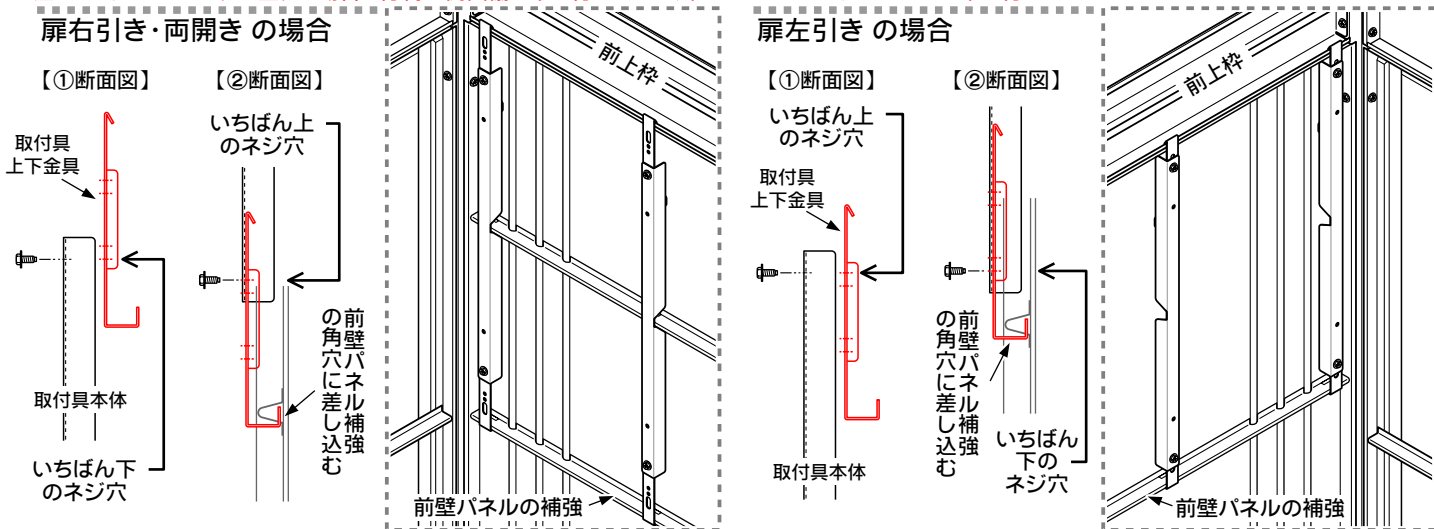
ヘルメットハンガーをネットに引っ掛けて完成です。

……→ うら面へ続く

● Mr.ストックマン (ND型)・Mr.ツールマン (JN型) の前壁パネルに取り付ける場合。

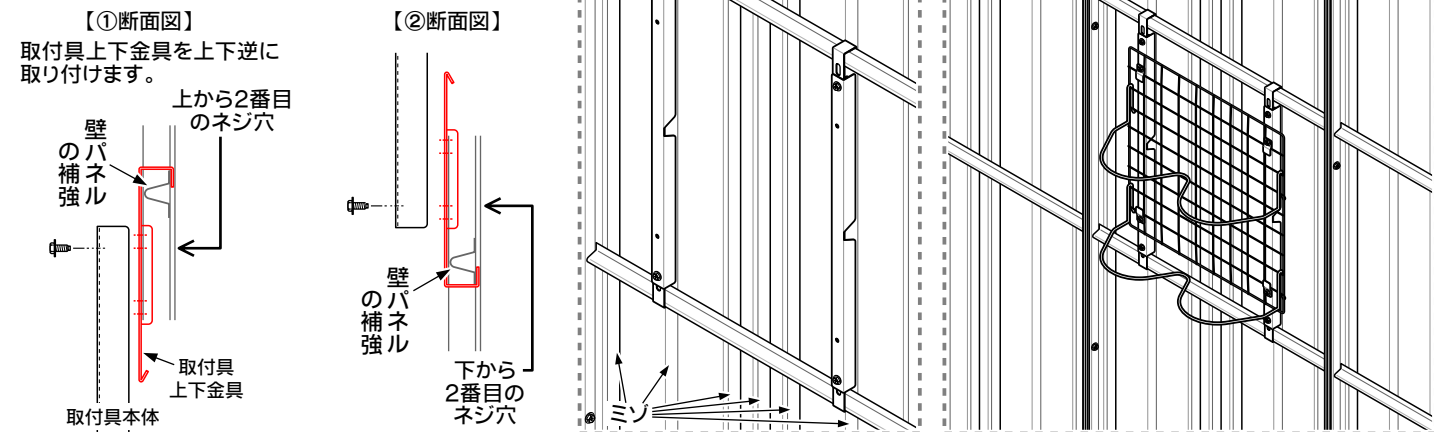
- ①上部を前上枠 (ND型) または前中枠 (JN型) に引っ掛け、②下部は前壁パネルの補強の角穴に差し込みます。  
(後はおもて面の③④と同様です。)

注: Mr.ツールマン (JN型) の場合、付属の側面棚を取り付けている所には、ヘルメットハンガーを取り付けできません。



● Mr.ツールマン (JN型)・Mr.シャッターマン (WS型) の左右壁・後壁に取り付ける場合。

- ①上部を壁パネルの一番上の補強に引っ掛け、  
②下部は2番目の補強に下から差し込みます。  
(後はおもて面の③④と同様です。)

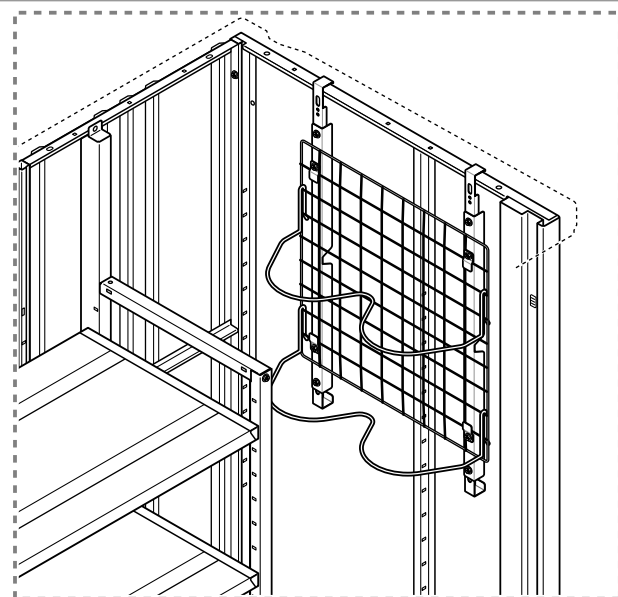
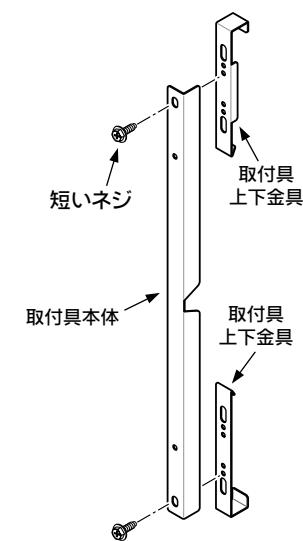


● 収納庫 (M型) の左右壁に取り付ける場合。

注: 奥行530mmタイプには取り付けできません。

- ①上部には、取付具上下金具を上下逆に取り付け、  
②下部にも、取付具上下金具を取り付けておきます。  
(取付位置はお好みの高さに調節してください。)

この後、左右壁に引っ掛けてください。  
(後はおもて面の③④と同様です。)



**TAKUBO** 株式会社 田窪工業所

(<http://www.e-ty.co.jp>)

製品についてのお問い合わせ

一貫して生産されるタクボ製品は、品質管理には細心の注意を払っています。万一不都合な点や、製品に関するお問い合わせがございましたら、右記の弊社営業所 (AM9:00~PM5:00) までお気軽にご連絡ください。

西条事務所/工場 〒799-1392 愛媛県西条市北条962番7 0898(65)5000(代)

仙台 022(783)3360・東京 03(3698)2205  
 埼玉 048(783)0771・横浜 045(984)1891  
 名古屋 0568(74)5506・大阪 06(6844)3300  
 広島 082(814)6690・高松 087(865)1349  
 松山 089(922)4300・福岡 092(591)5524