

(オプション) 組立説明書

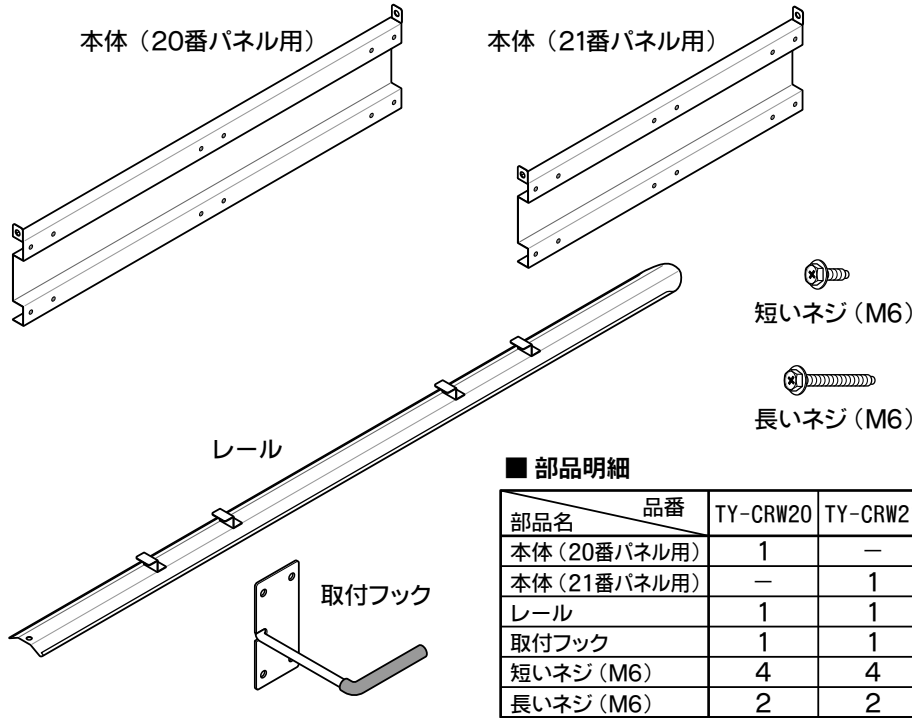
自転車収納ラック

安全に組み立てていただくために・・・

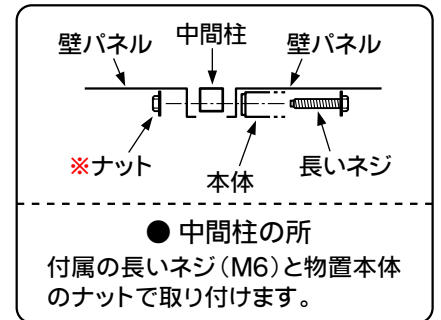
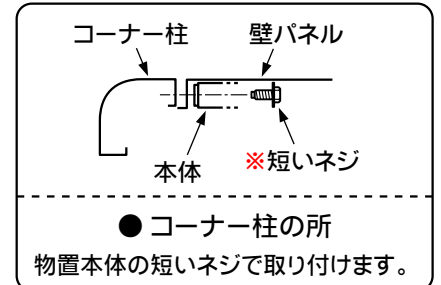
・お買い上げいただき、ありがとうございます。この説明書をよくお読みのうえ、正しく組み立ててください。
 ・組み立ての際には、製品の端部などで手を切る恐れがありますので、必ず手袋を着用してください。

品番
 TY-CRW20
 TY-CRW21

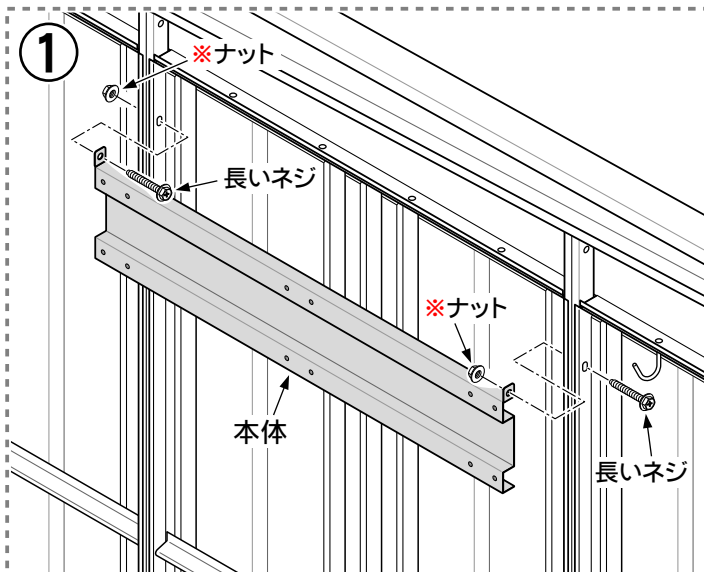
部品一覧 組立前に下記の部品がそろっているか確認してください。



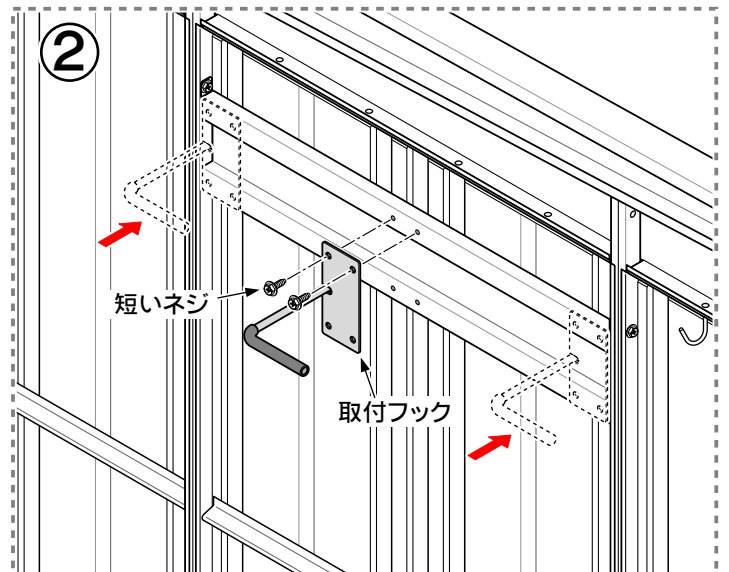
■ 取付場所によって使用するネジが異なりますので、下の図をご参照ください。(図中※印のネジ類は、物置本体の組立ネジを使用してください。)



組立手順 ●この説明書はTY-CRW20について説明していますが、TY-CRW21も取付方法はほとんど同じです。



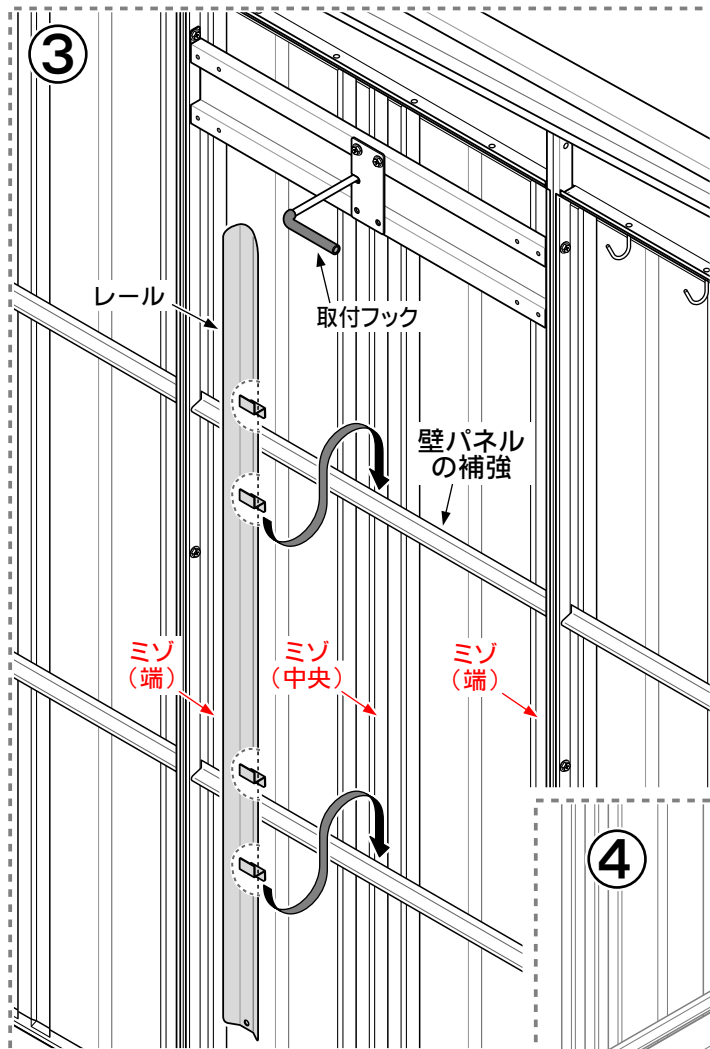
使用するネジに注意して、本体を取り付けてください。(壁パネルを止め付けているネジを共用して取り付けますが、長いネジは、このセットに付属のネジに交換してください。)



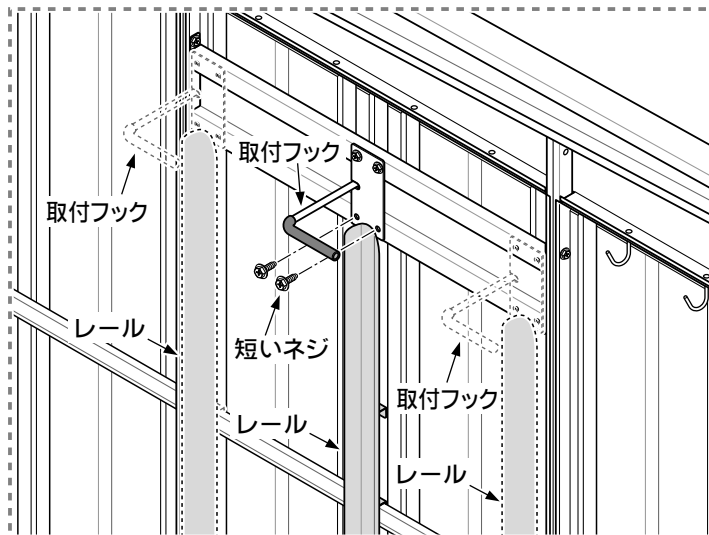
取付フックを、付属の短いネジで本体に取り付けてください。(ここでは上の2本のみ)

【矢印の位置にも取り付けできます。また、フックの向きを逆に取り付けることもできます。自転車を引っ掛けるスペースを考慮して、お決めください。】

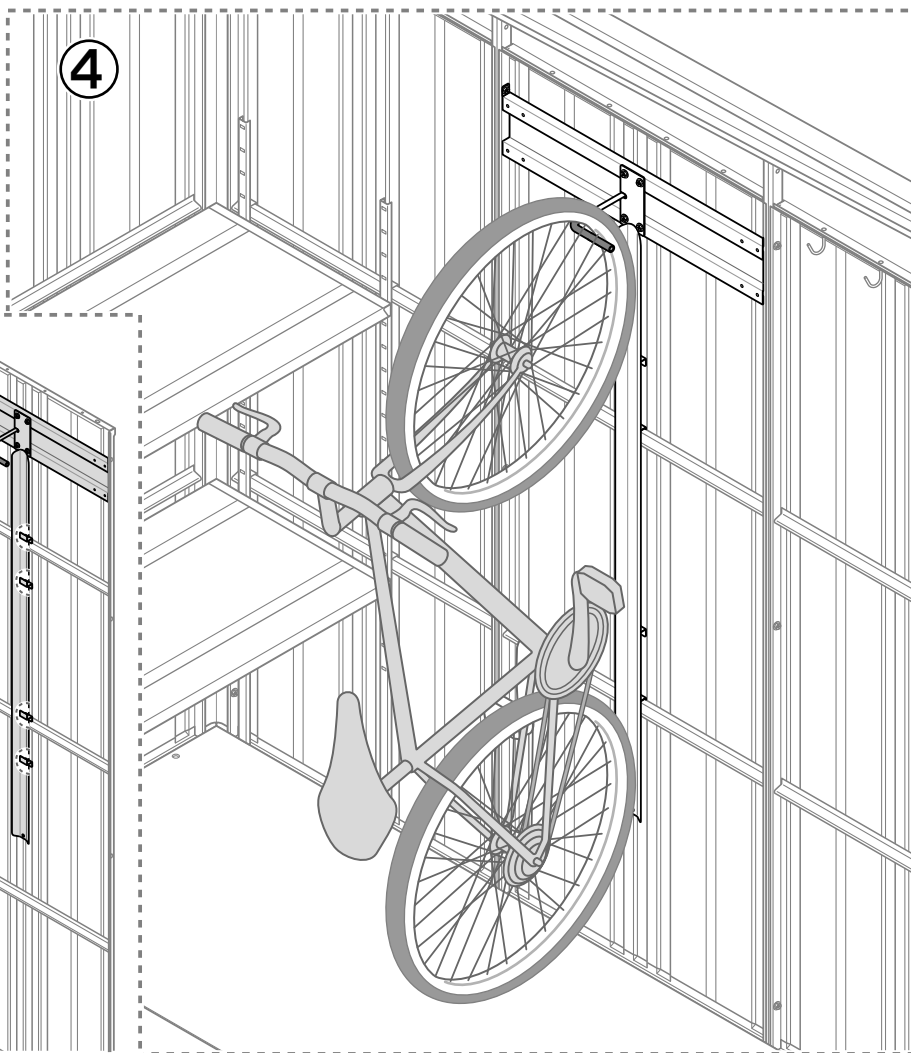
…… → うら面へ続く



レールを壁パネルの補強に引っ掛けます。



取付フックを中央に取り付けた場合は、壁パネルの中央のミゾの位置に引っ掛けます。端の場合は、それぞれの真下のミゾの位置に引っ掛けてください。その後、取付フックの下2本のネジを止めつけてください。



4

↑
Mr.ストックマン (ND型)
Mr.シャッターマン (WSB型)
プラスアルファ (TP型・BP型)
プラスエス (DB型)
の取付方

→
Mr.トールマン (JN型)
Mr.シャッターマン (WS型)
バイクシャッターマン (BS型)
の取付方

完成です。

右図のように、自転車をフックに掛けてご使用ください。

■ 耐荷重
15kg までです。

TAKUBO 株式会社 田窪工業所 (<http://www.e-ty.co.jp>)

製品についてのお問い合わせ

一貫して生産されるタクボ製品は、品質管理には細心の注意を払っています。万一不都合な点や、製品に関するお問い合わせがございましたら、右記の弊社営業所 (AM9:00~PM5:00) までお気軽にご連絡ください。

仙台 022(783)3360・東京 03(3698)2205
埼玉 048(783)0771・横浜 045(984)1891
名古屋 0568(74)5506・大阪 06(6844)3300
広島 082(814)6690・高松 087(865)1349
松山 089(922)4300・福岡 092(591)5524

西条事務所/工場 〒799-1392 愛媛県西条市北条962番7 0898(65)5000(代)