

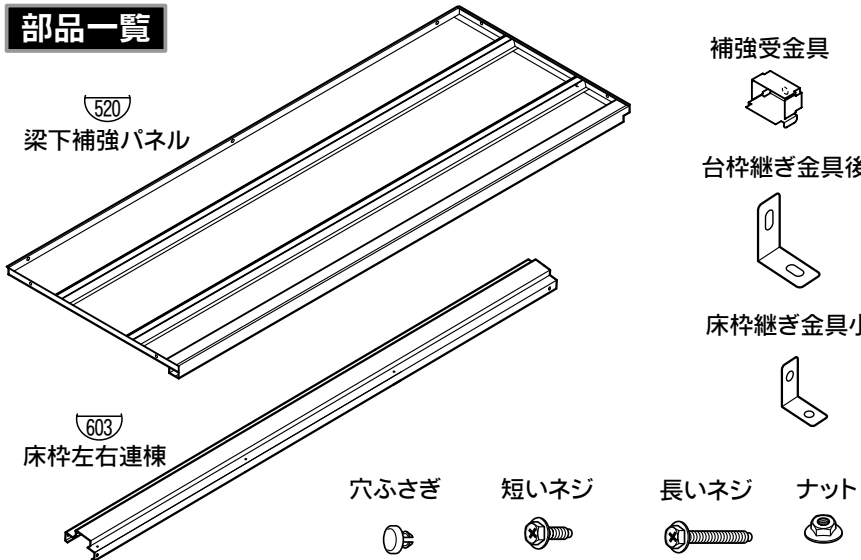
安全に組み立てていただくために・・・

- ・お買い上げいただき、ありがとうございます。この説明書をよくお読みのうえ、正しく組み立ててください。
- ・この説明書は NSHP-19・22 の取付方法を説明していますが、他機種についても取付方法はほとんど同じです。
- ・組み立ての際には、製品の端部などで手を切る恐れがありますので、必ず手袋を着用してください。

品番

| | |
|---------|----------|
| NSHP-19 | NSBHP-26 |
| NSHP-22 | NSBHP-29 |
| NSHP-26 | |
| NSHP-29 | |

部品一覧



組立前に、部品が確実にそろっているか、図と部品明細で確認してください。

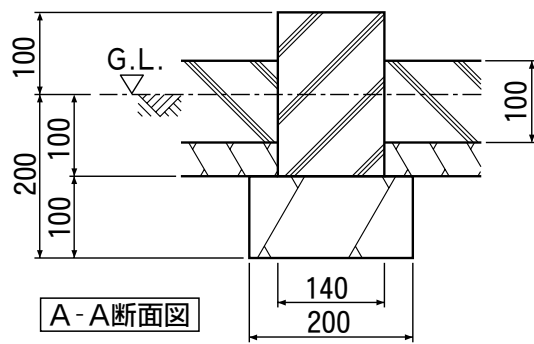
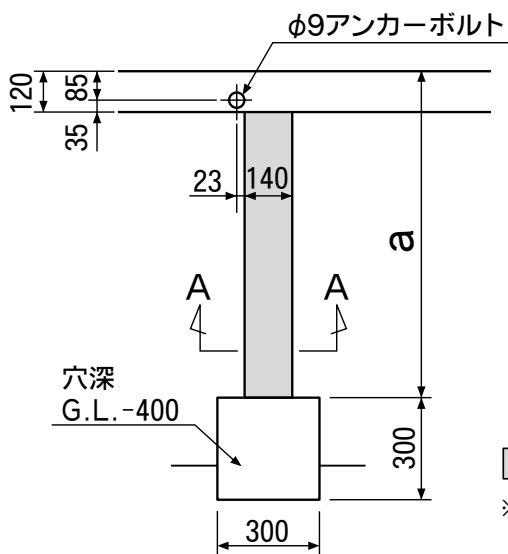
■ 部品明細

| 部品名 | 品番 | NSHP-19 | NSHP-22 | NSHP-26 | NSHP-29 | NSBHP-26 | NSBHP-29 | — |
|---------|----|---------|---------|---------|---------|----------|----------|--------------------|
| 梁下補強パネル | | 1 | 1 | 1 | 1 | 1 | 1 | 1 |
| 補強受金具 | | 1 | 1 | 1 | 1 | 1 | 1 | 1 |
| 床枠左右連棟 | | 1 | 1 | 1 | 1 | 1 | 1 | — |
| 台枠継ぎ金具後 | | 2 | 2 | 2 | 2 | 2 | 2 | — |
| 床枠継ぎ金具小 | | 2 | 2 | 2 | 2 | 2 | 2 | — |
| 穴ふさぎ | | 8 | 8 | 12 | 12 | 12 | 12 | — |
| 短いネジ | | 18 | 18 | 18 | 18 | 18 | 18 | 9 |
| 長いネジ | | 1 | 1 | 1 | 1 | 1 | 1 | 1 |
| ナット | | 2 | 2 | 2 | 2 | 2 | 2 | 2 |
| 対象機種 | | WS-**19 | WS-**22 | WS-**26 | WS-**29 | WSB-**26 | WSB-**29 | ND-**** JN-**** |

(※ネジ類の数量は、機種により余分を含みます。)

Mr.シャッターマン専用 梁下補強パネル部基礎施工図 (本体基礎図と合わせて施工してください。)

●Mr.ストックマン・Mr.トールマンの基礎は、本体組立説明書を参照してください。



| 本体奥行寸法 | a 寸法 | 適用機種 |
|--------|--------|---|
| 1922mm | 1752mm | WS-1819・2219・2519・2919 |
| 2290mm | 2120mm | WS-1522・1822・2222・2522・2922 |
| 2622mm | 2452mm | WS-1526・1826・2226・2526・2926 WSB-2226・2526・2926 |
| 2990mm | 2820mm | WS-1829・2229・2529・2929 WSB-2229・2529・2929 |

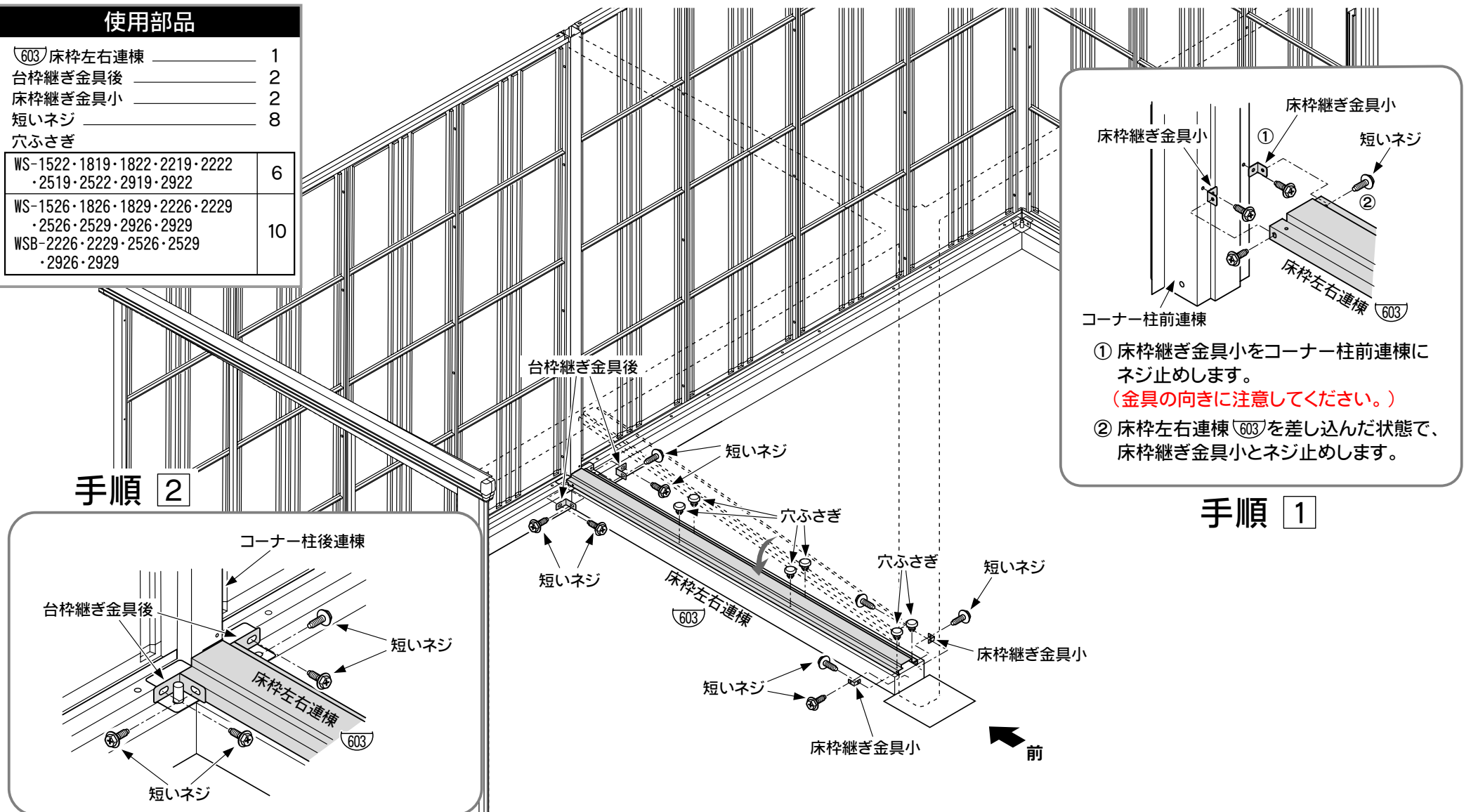
の部分が追加になります。
※本基礎図は土間仕様の場合は、床付の基礎は、床セットの基礎図を参照してください。

組立手順

1. 床枠左右連棟の組立 (Mr.シャッターマン専用です。 Mr.ストックマン・Mr.トールマン は次ページから組み立ててください。)

使用部品

| | |
|--|----|
| 603 床枠左右連棟 | 1 |
| 台枠継ぎ金具後 | 2 |
| 床枠継ぎ金具小 | 2 |
| 短いネジ | 8 |
| 穴ふさぎ | |
| WS-1522・1819・1822・2219・2222 ・2519・2522・2919・2922 | 6 |
| WS-1526・1826・1829・2226・2229 ・2526・2529・2926・2929 WSB-2226・2229・2526・2529 ・2926・2929 | 10 |



手順 1

① 床枠継ぎ金具小をコーナー柱前連棟にネジ止めします。
(金具の向きに注意してください。)

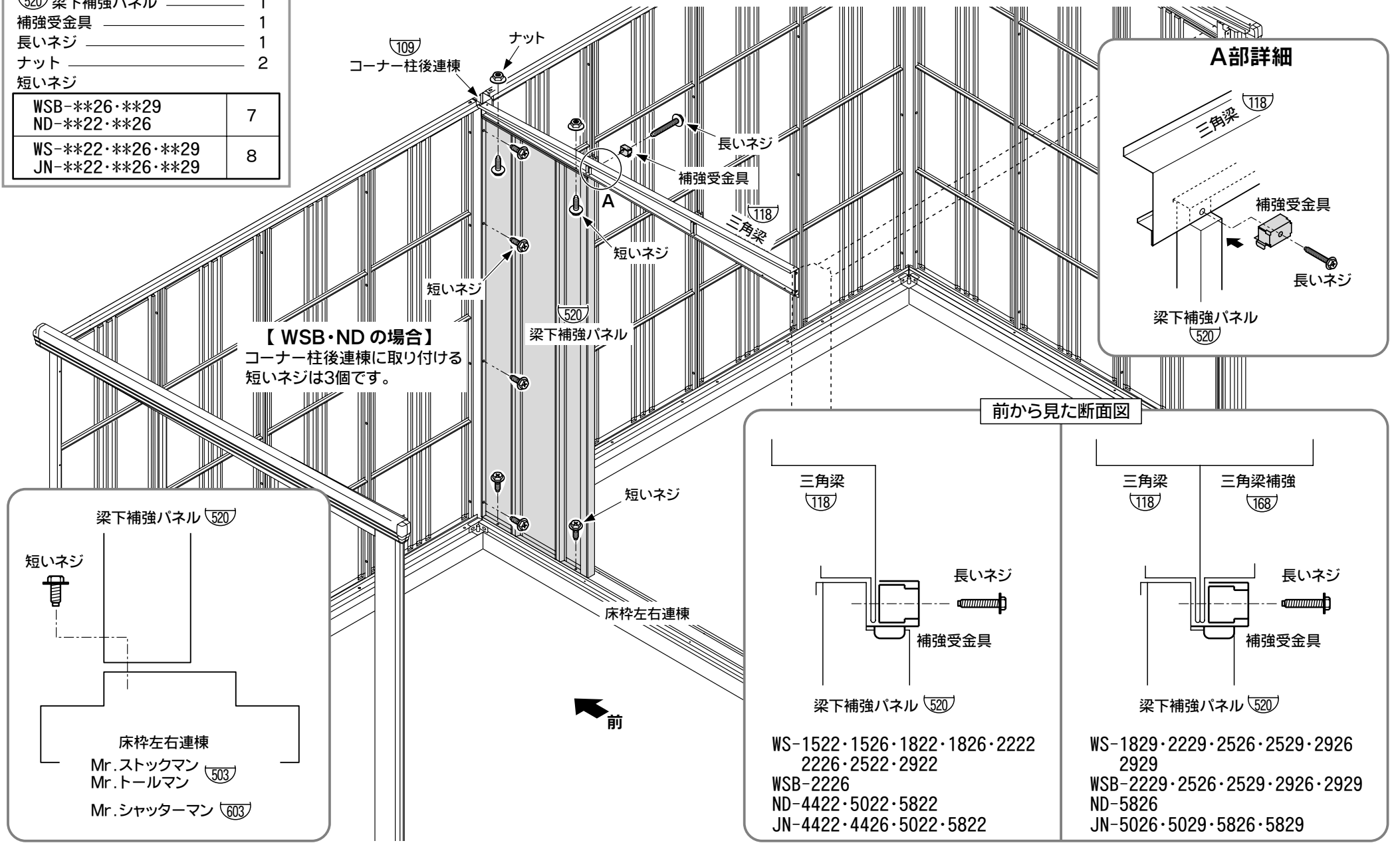
② 床枠左右連棟(603)を差し込んだ状態で、床枠継ぎ金具小とネジ止めします。

手順 2

2-1. 梁下補強パネルの組立 (WS-**22・**26・**29 WSB-**26・**29 ND-**22・**26 JN-**22・**26・**29 の場合)

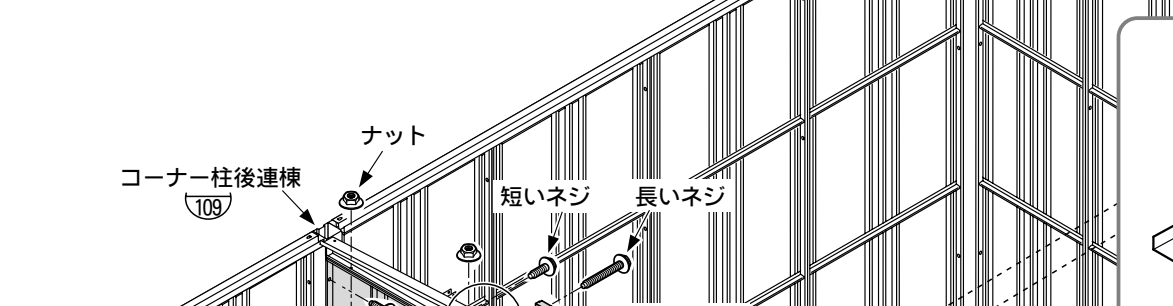
| 使用部品 | |
|--|---|
| 520 梁下補強パネル | 1 |
| 補強受金具 | 1 |
| 長いネジ | 1 |
| ナット | 2 |
| 短いネジ | |
| WSB-**26・**29 ND-**22・**26 | 7 |
| WS-**22・**26・**29 JN-**22・**26・**29 | 8 |

- 後付けの場合は、コーナー柱後連棟(109)の穴ふさぎ、及び後側のコーナー金具を取り外します。
- 本体と同時に組み立てる場合は、「三角梁の組立」の後に梁下補強パネル(520)を組み立てます。



2-2. 梁下補強パネルの組立 (WS-**19 ND-**19 JN-**19 の場合)

| 使用部品 | |
|-----------------|---|
| 520 梁下補強パネル | 1 |
| 補強受金具 | 1 |
| 長いネジ | 1 |
| ナット | 2 |
| 短いネジ | |
| ND-**19 | 8 |
| WS-**19 JN-**19 | 9 |



TAKUBO 株式会社 田窪工業所 (http://www.e-ty.co.jp)

製品についてのお問い合わせ
一貫して生産されるタクボ製品は、品質管理には細心の注意を払っています。万一不都合な点や、製品に関するお問い合わせがございましたら、右記の弊社営業所 (AM9:00~PM5:00) までお気軽にご連絡ください。

西条事務所/工場 〒799-1392 愛媛県西条市北条962番7 0898(65)5000(代)

仙台 022(783)3360・東京 03(3698)2205
埼玉 048(783)0771・横浜 045(984)1891
名古屋 0568(74)5506・大阪 06(6844)3300
広島 082(814)6690・高松 087(865)1349
松山 089(922)4300・福岡 092(591)5524