

タクボガレージ

- ベルフォーマ
- カールフォーマ

(オプション) 組立説明書

支柱セット

Vol.1

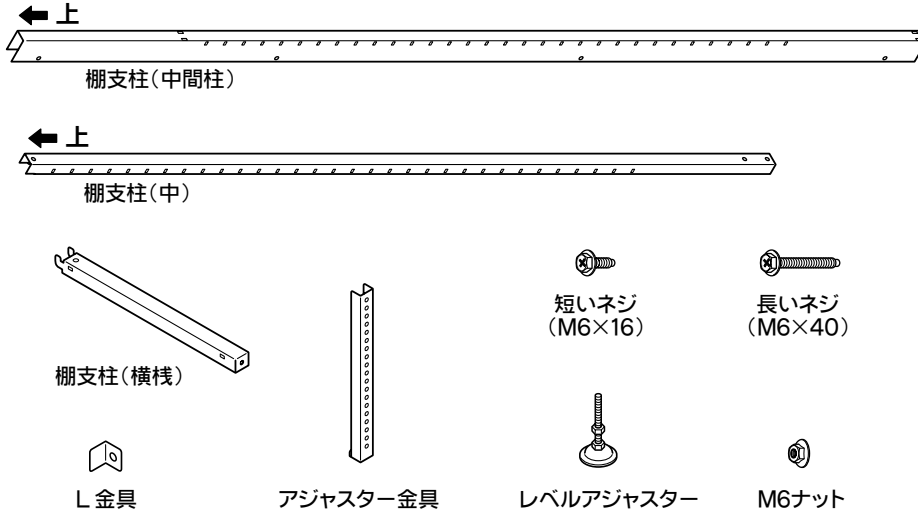
品番 VS-SL
VM-SL
VL-SL 共通

安全に組み立てていただくために・・・

- ・お買い上げいただき、ありがとうございます。この説明書をよくお読みのうえ、正しく組み立ててください。
- ・組み立ての際には、製品の端部などで手を切る恐れがありますので、必ず手袋を着用してください。

部品一覧

組立前に下記の部品が確実にそろっているか確認してください。



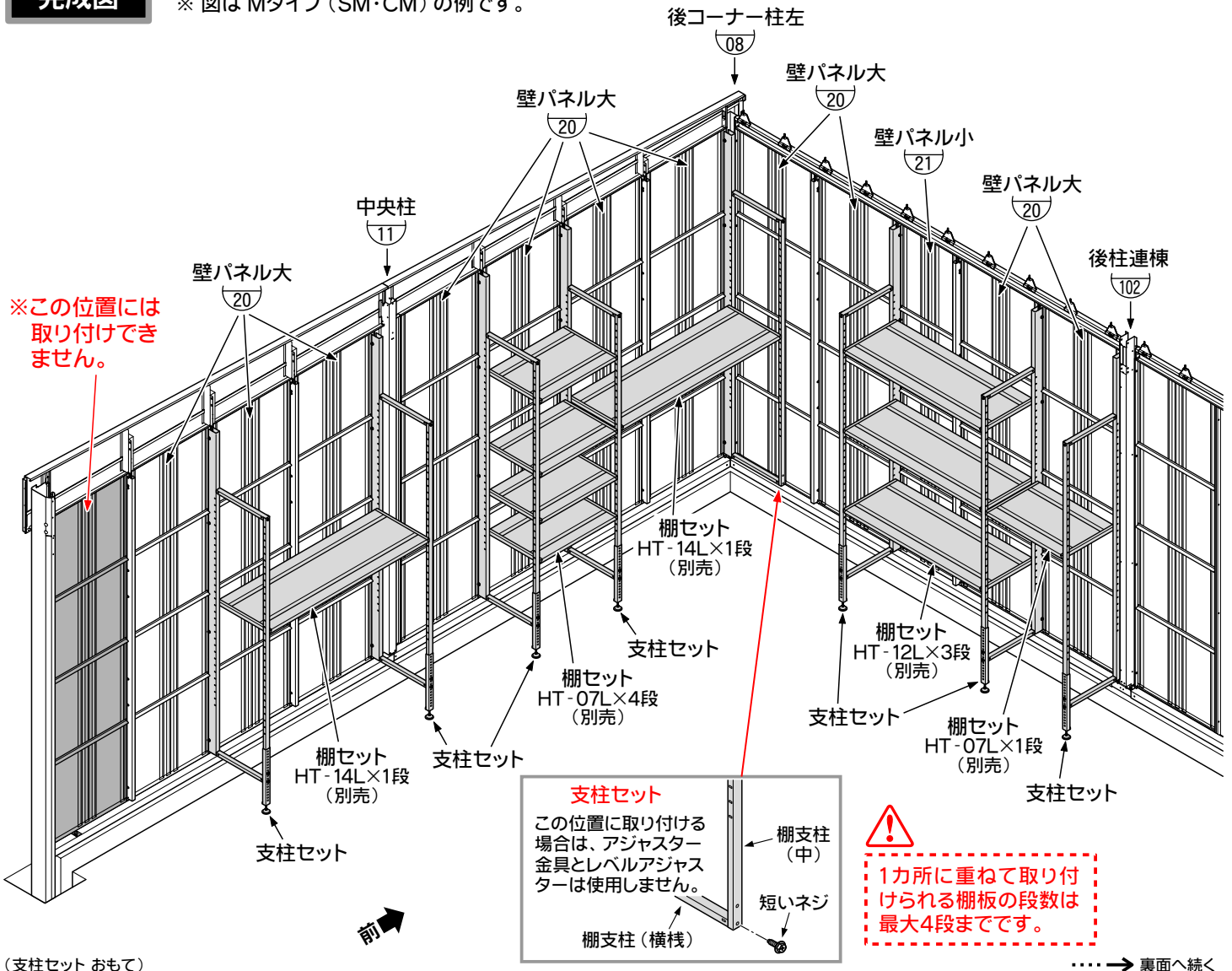
● 梱包明細 (セット1梱包の入数です)

部 品 名	セット入数		
	VS-SL	VM-SL	VL-SL
棚支柱(中間柱)	SS・CS用	1	
	SM・CM用		1
	SL・CL用		1
棚支柱(横棧)		2	2
棚支柱(中)	SS・CS用	1	
	SM・CM・SL・CL用		1
L金具		3	4
アジャスター金具		1	1
レベルアジャスター		1	1
短いネジ		3	3
長いネジ		3	4
M6ナット		1	1

※基本セットは2梱包、連棟セットは1梱包です。

完成図

※ 図は Mタイプ (SM・CM) の例です。

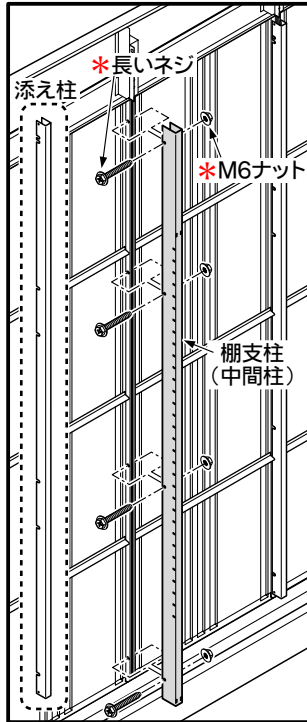


組立手順

●図は VM-SL で説明していますが、他の機種も組立方法はほぼ同じです。
●図中 * 印のネジは、ガレージ本体の組立ネジを共用してください。

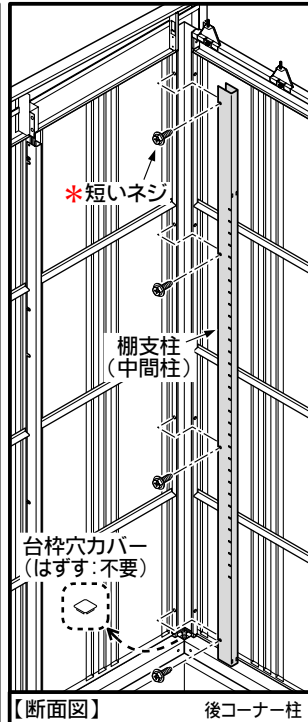
1. 棚支柱(中間柱)の取付

A. 中間柱への取付



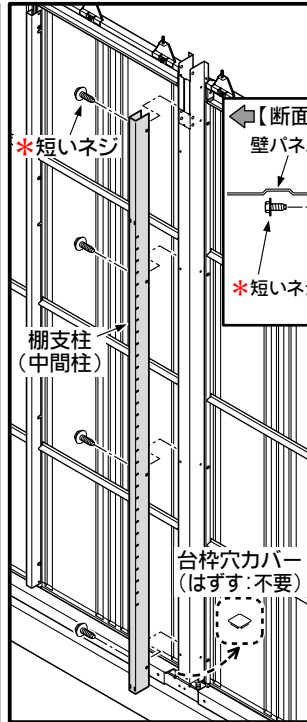
添え柱を取り外し(不要になります)*長いネジと*M6ナットで取り付けてください。(Sタイプには添え柱はありません)

B. 後コーナー柱への取付



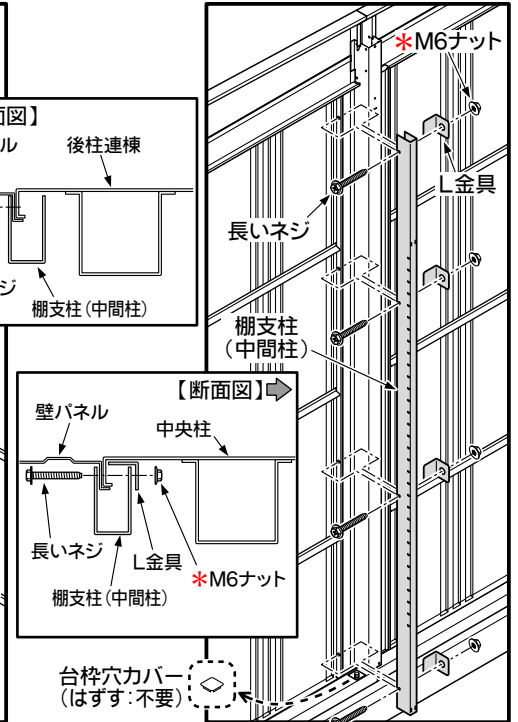
*短いネジで取り付けてください。

C. 後柱連棟への取付



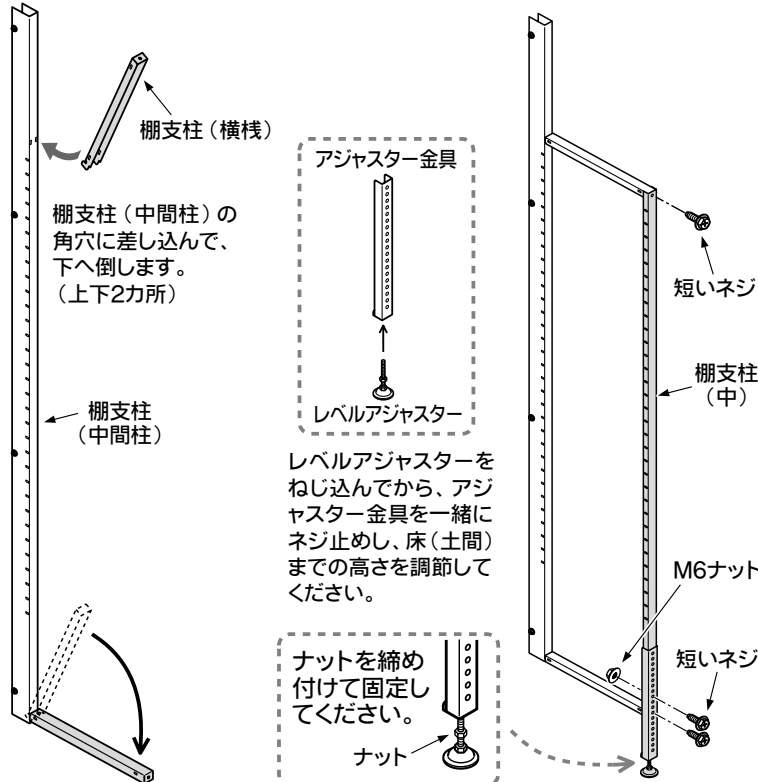
*短いネジで取り付けてください。

D. 中央柱への取付



図のようにL金具を使い、付属の長いネジと*M6ナットで取り付けてください。

2. 棚支柱(横棧)・棚支柱(中)・アジャスターの取付



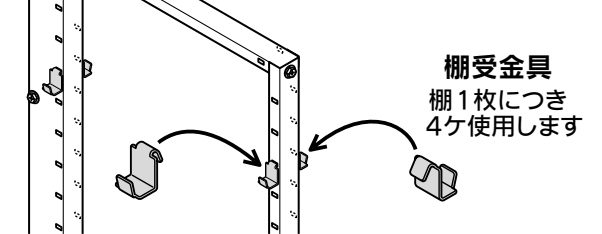
レベルアジャスターをねじ込んでから、アジャスター金具と一緒にネジ止めし、床(土間)までの高さを調節してください。

ナットを締め付けて固定してください。

●以下の棚受金具と棚板は、棚セットに入っています。

3. 棚受金具の取付

棚の高さを想定しながら取り付けてください。



棚受金具
棚1枚につき
4ヶ使用します

4. 棚板の取付

棚板を棚受金具にのせてください。



棚板は棚受金具にきちんと落とし込んでください。荷物の落下により、ケガなどの原因になる恐れがあります。

- 棚板の耐荷重は200kg/m²です。
棚板1枚あたりの耐荷重
HT-07L (450×669mm) … 約60kgまで
HT-12L (450×1185mm) … 約106kgまで
HT-14L (450×1369mm) … 約123kgまで
- 荷物は棚に、まんべんなく均等に置いてください。片寄ると、棚が破損したり荷物が落下する恐れがあります。

以上で組立は完了です。

TAKUBO 株式会社 田窪工業所

(<http://www.e-ty.co.jp>)

製品についてのお問い合わせ

一貫して生産されるタクボ製品は、品質管理には細心の注意を払っています。万一不都合な点や、製品に関するお問い合わせがございましたら、右記の弊社営業所(AM9:00~PM5:00)までお気軽にご連絡ください。

西条事務所/工場 〒799-1392 愛媛県西条市北条962番7 0898(65)5000(代)
(支柱セットうら)

仙台 022(783)3360・東京 03(3698)2205
埼玉 048(783)0771・横浜 045(984)1891
名古屋 0568(74)5506・大阪 06(6844)3300
広島 082(814)6690・高松 087(865)1349
松山 089(922)4300・福岡 092(591)5524