

# シャッターカバー

品番  $\left[ \begin{array}{l} V-SC27 \\ V-SC30 \\ V-SC34 \end{array} \right]$  共通

### 安全に組み立てていただくために・・・

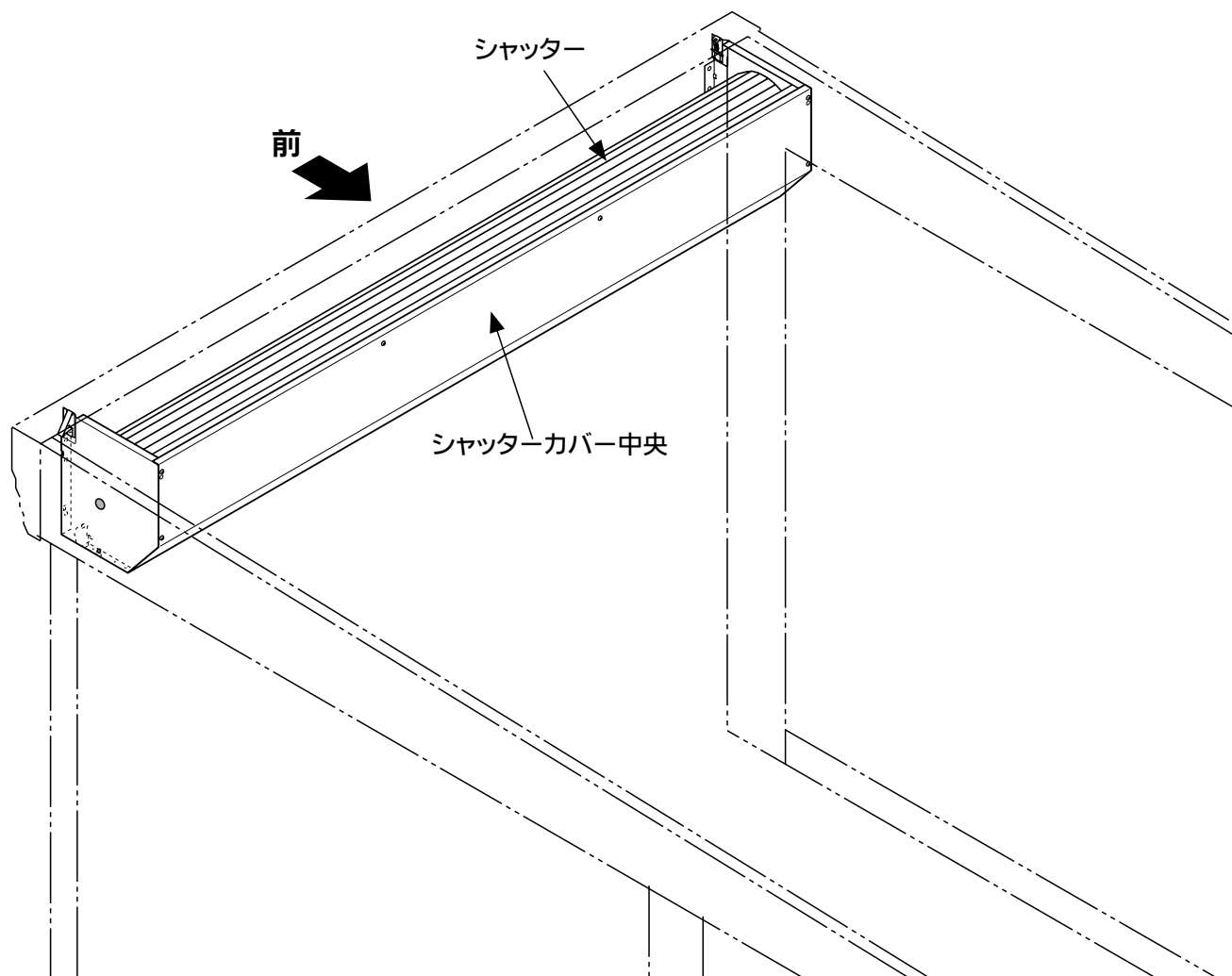
- ・お買い上げいただき、ありがとうございます。この説明書をよくお読みのうえ、正しく組み立ててください。
- ・組み立ての際には、製品の端部などで手を切る恐れがありますので、必ず手袋を着用してください。

### ■部品明細 組立前に部品がそろっているか確認してください。

名 称	品番	個 数		
		V-SC27	V-SC30	V-SC34
シャッターカバー棧	SC27 501	1		
	JW36 501		1	
	JW46 501			1
シャッターカバー下	SC27 502	1		
	JW36 502		1	
	JW46 502			1

名 称	品番	個 数		
		V-SC27	V-SC30	V-SC34
シャッターカバー中央	SC27 504	1		
	JW36 504		1	
	JW46 504			1
PANテクスねじ(4×16)		18	18	18
穴キャップφ17		2	2	2

### ■完成図



# シャッターカバーの取付

※ ガレージ 本体を全部組み立てた後、取り付けてください。  
 ※ テクスねじ止めの相手は、小さい穴があいています。  
 インパクトドライバーで取り付けてください。

- ① シャッターカバー棧を取り付けます。
- ② シャッターカバー下を取り付けます。
- ③ シャッターカバー中央を取り付けます。
- ④ 穴キャップφ17を取り付けます。(2ヶ所)

【下から見上げた図】

