

サッシ窓

品番 S-S2020A・S-S2020B
M-S2020A・M-S2020B
L-S2020A・L-S2020B 共通

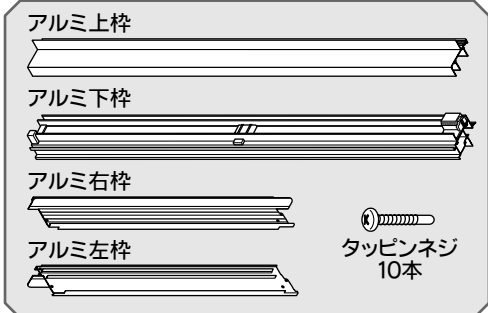
安全に組み立てていただくために・・・

・お買い上げいただき、ありがとうございます。この説明書をよくお読みのうえ、正しく組み立ててください。
・組み立ての際には、製品の端部などで手を切る恐れがありますので、必ず手袋を着用してください。

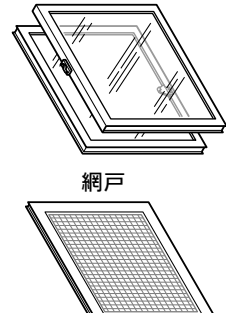
部品一覧

組立前に、下記の部品が確実にそろっているか確認してください。

アルミサッシ窓枠包 1セット



障子(ガラス付)左右

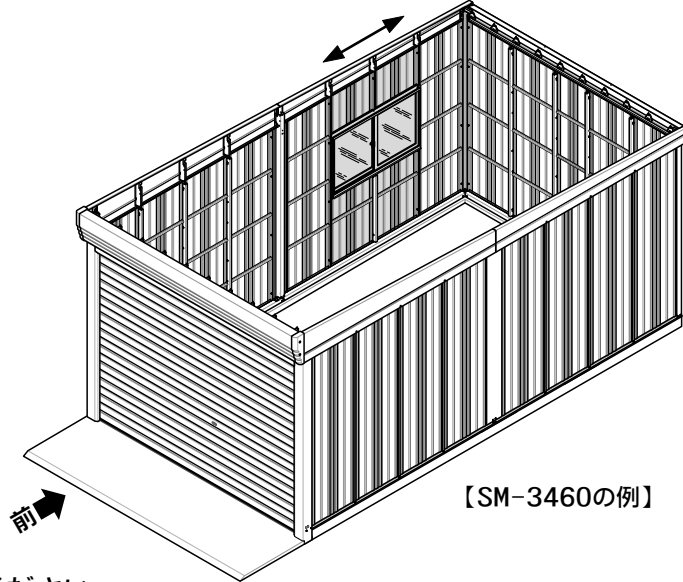
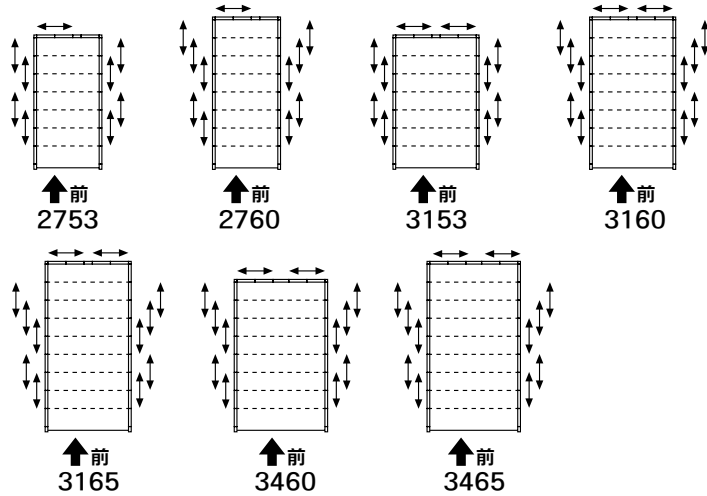


【部品明細】

部品名	部品番号	個数		
		S-S2020A S-S2020B	M-S2020A M-S2020B	L-S2020A L-S2020B
サッシ下パネル	VSMA 01	2	2	2
サッシ下中間柱	OGMA 02	1	1	1
サッシ上枠	GJMA 03	1	1	1
サッシ上中間柱	OGMA 04	1		
	GMMA 04		1	
	JGMA 04			1
サッシ上パネル	OGMA 05	2		
	VMMA 05		2	
	VLMA 05			2
添え柱	G253 17	2		
添え柱下	VSMA 06	1	1	1
添え柱上	VLMA 07			1
アルミサッシ窓枠包(障子(ガラス付き))		左1 右1	左1 右1	左1 右1
網戸		1	1	1
M6×16六角ボルト		1	1	1
シール付PANテクスねじ(4×13)		5	5	7
コーキング剤		1	1	1
M6×40六角ボルト				1
M6フランジ付ナット				1

配置図

サッシ窓は下図の←→の位置に取付けられます。

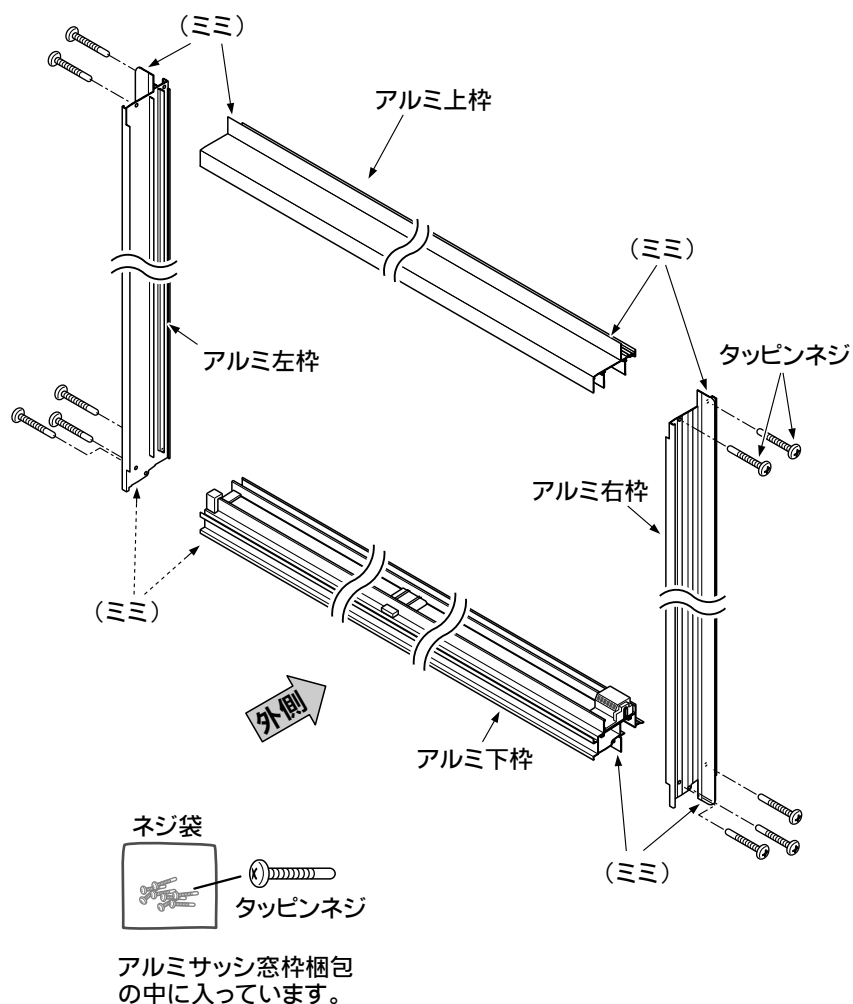


※ここに記載していない組立ボルト・ナット(図中*印)は、ガレージ本体の組立ボルト・ナットを共用してください。

組立手順

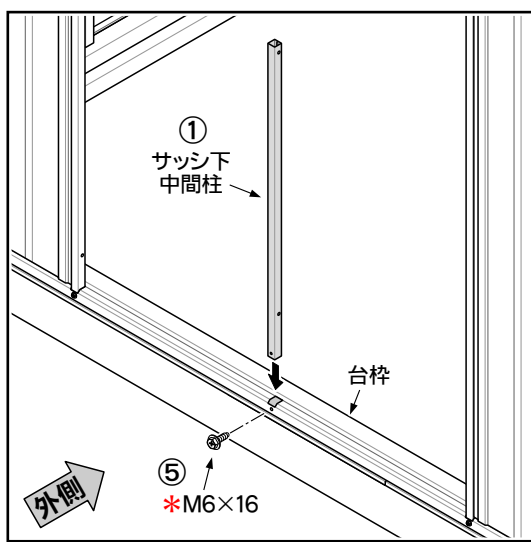
1. アルミサッシ窓枠を組み立てます。

- (1) 窓枠材のミミをそれぞれ突き合わせます。
- (2) 付属のタッピンネジで止め付けます。

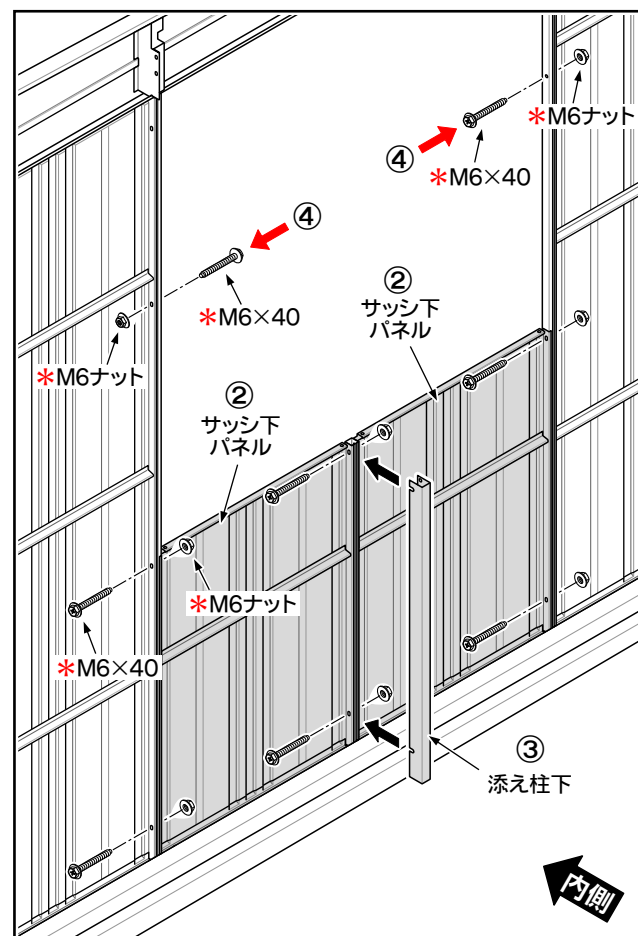


2. サッシ下中間柱・サッシ下パネル・添え柱下を取り付けます。

壁パネル組立時に、窓を取り付けたい場所にサッシ下中間柱・サッシ下パネル・添え柱下を取り付けます。
※後から取り付ける場合は、取り付けたい場所の壁パネルと中間柱をはずしてから、サッシ下中間柱・サッシ下パネル・添え柱下を取り付けてください。
※ボルト・ナットは本体のものを共用してください。



- ① サッシ下中間柱を取り付けます。(ネジは仮止めにしてください。)

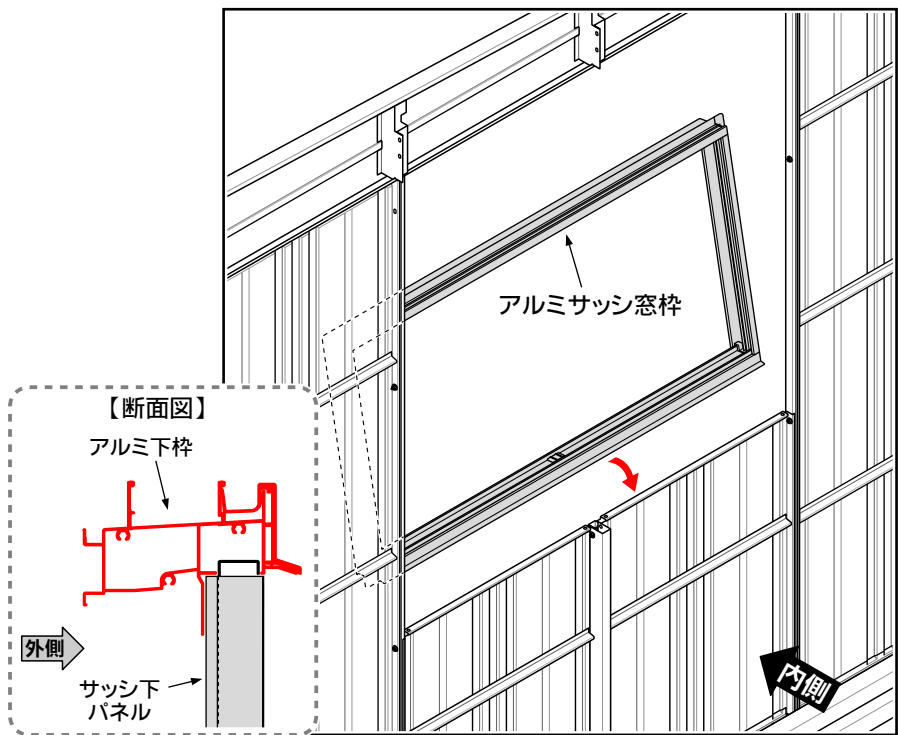


- ② サッシ下パネルを入れ、ネジ止めします。(ネジは仮止めにしてください。)
- ③ 中央部に添え柱下を差し込み、ネジを締め付けてください。
- ④ SM・CM・SL・CL型の、下から3番目のネジ穴(←印)には、矢印の方向にネジを差し込んで仮止めにしてください。(あとで添え柱を入れます。)
- ⑤ サッシ下中間柱のネジ(①のネジ)を、しっかりと締め付けてください。

注：*印のボルト・ナットは、本体のものを共用してください。

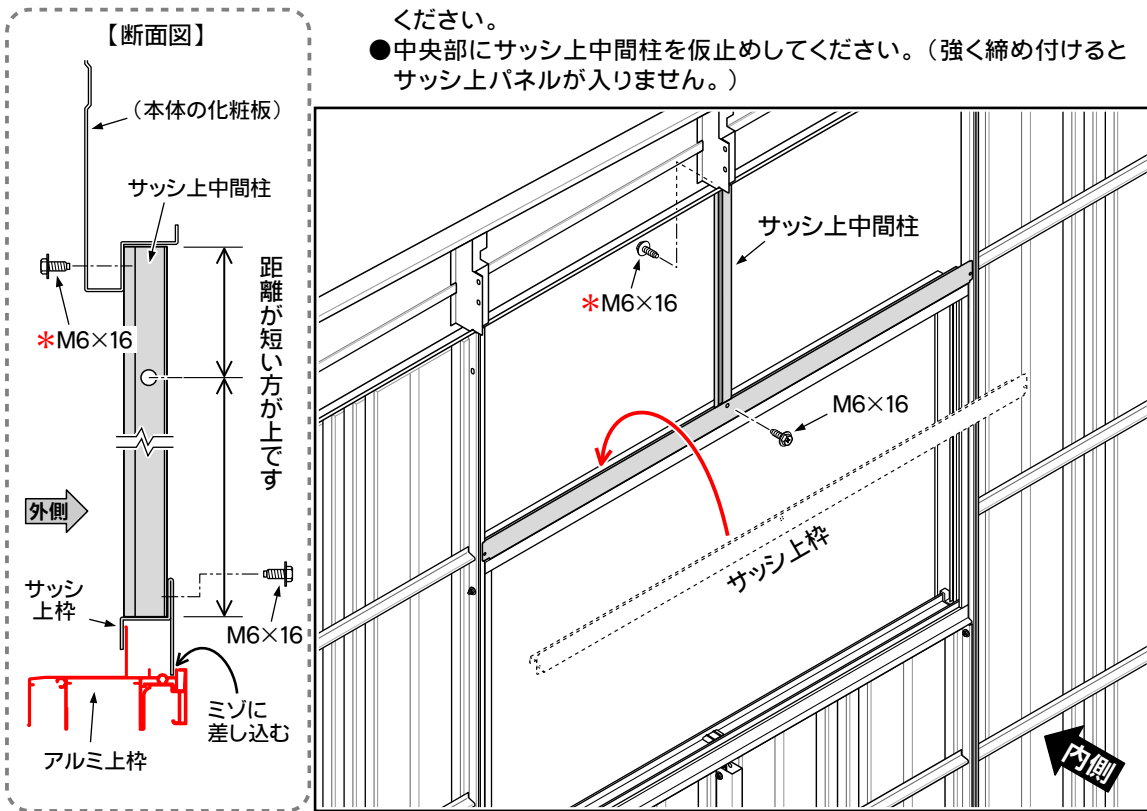
3. アルミサッシ窓枠の取り付け

- ガレージの外側から、アルミサッシ窓枠をサッシ下パネルにかぶせてはめ込みます。



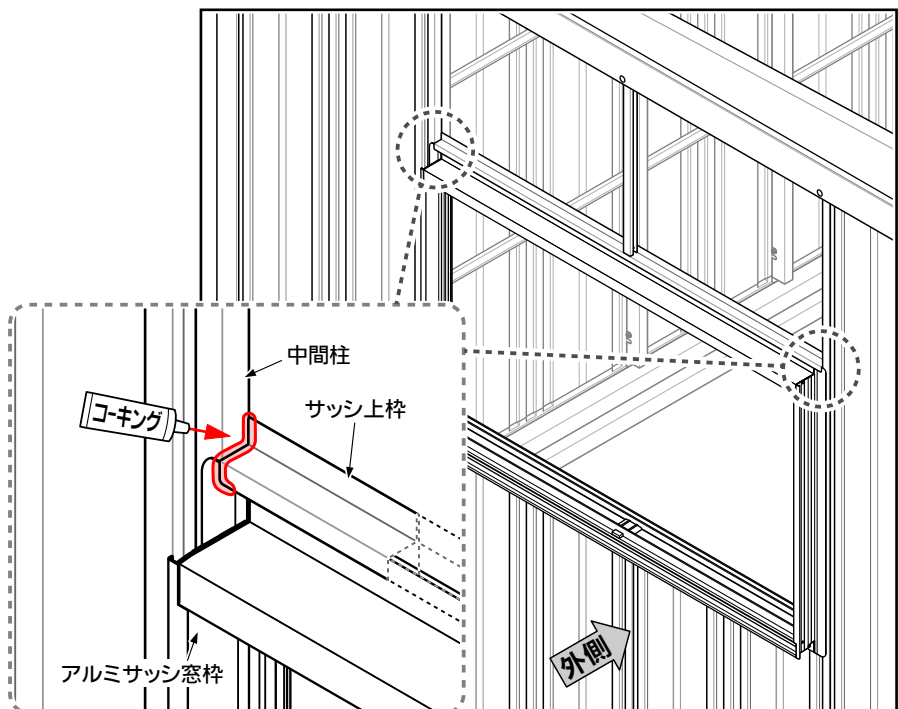
4. サッシ上枠・サッシ上中間柱の取り付け

- ガレージの内側から、サッシ上枠をアルミ上枠のミゾに差し込んでください。
- 中央部にサッシ上中間柱を仮止めしてください。(強く締め付けるとサッシ上パネルが入りません。)



5. コーキング

- 雨水侵入防止のため、サッシ上枠・中間柱・アルミサッシ窓枠が接する部分を、外側からコーキングしてください。

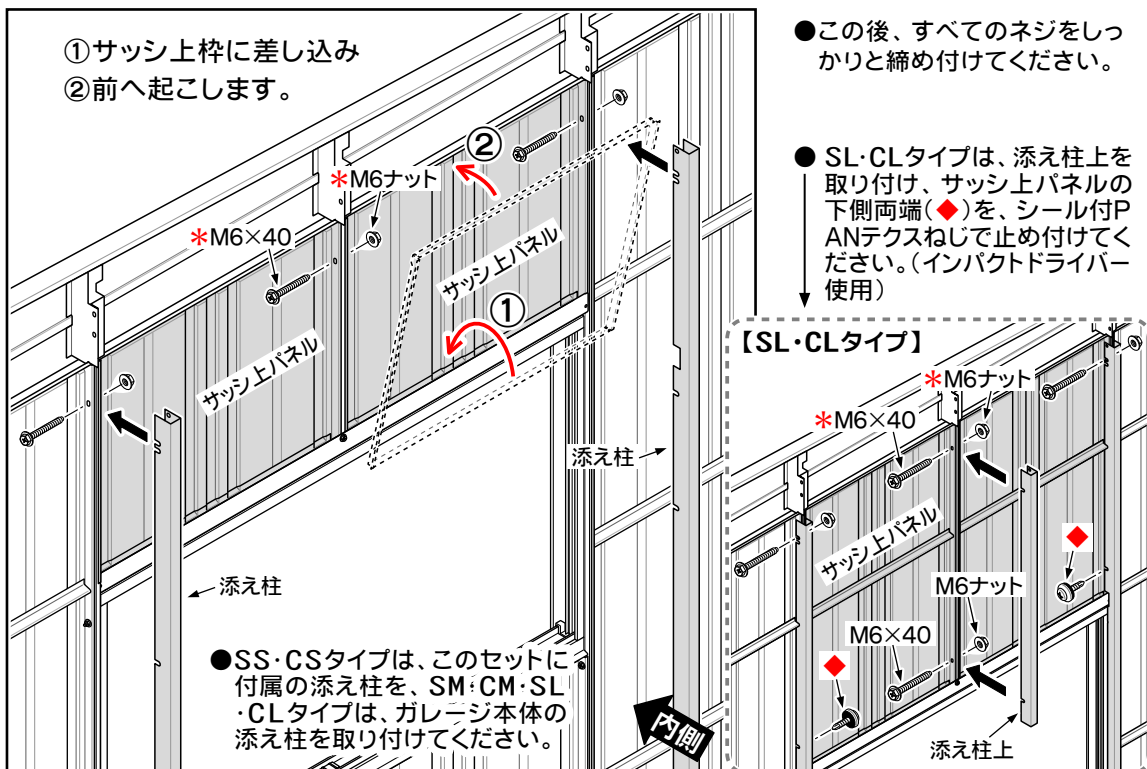


6. サッシ上パネル・添え柱の取り付け

- ① サッシ上枠に差し込み
- ② 前へ起こします。

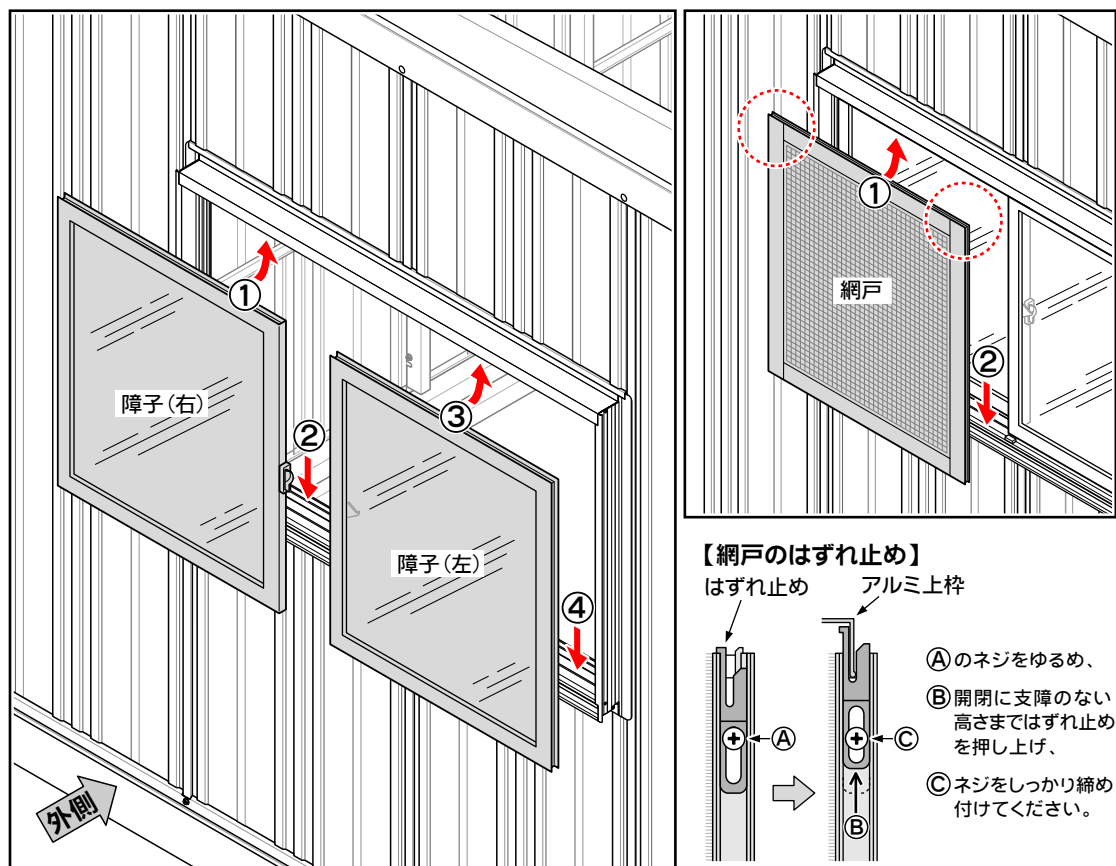
- この後、すべてのネジをしっかりと締め付けてください。

- SL・CLタイプは、添え柱上を取り付け、サッシ上パネルの下側両端(◆)を、シール付PANテクスねじで止め付けてください。(インパクトドライバー使用)



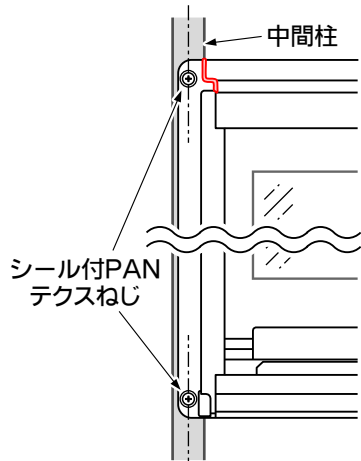
7. 障子の取り付け

- 障子を①②③④の順で外側から組み込み、網戸も組み込んでください。
- 注：落下防止のために、網戸は必ずはずれ止めをセットしてください。(●印の2ヶ所)



8. 最後に外側から、アルミサッシ窓枠の四隅と下部の中央をシール付PANテクスねじで止め付けてください。

四隅は、中間柱のセンターに合わせて止め付けます。



下部中央には穴がありませんが、アルミサッシ窓枠とサッシ下中間柱をねじ止めしてください。

以上で組立は完了です。

タクボ製品についてのお問い合わせ

(<http://www.e-ty.co.jp>)

TAKUBO 株式会社 田窪工業所

西条事務所/工場 〒799-1392 愛媛県西条市北条962番7 0898(65)5000(代)

一貫して生産されるタクボ製品は、品質管理には細心の注意を払っています。万一、不都合な点や製品に関するお問い合わせがございましたら、下記の弊社営業所 (AM9:00~PM5:00) までお気軽にご連絡ください。

仙台 022(783)3360・東京 03(3698)2205・埼玉 048(783)0771
 横浜 045(984)1891・名古屋 0568(74)5506・大阪 06(6844)3300
 広島 082(814)6690・高松 087(865)1349・松山 089(922)4300
 福岡 092(591)5524

[サッシ窓うら：2016.06]