

タクボガレージ

- ベルフォーマ
- カールフォーマ

連棟用
(オプション)
組立説明書

間仕切りセット

品番 VS-MS530・VS-MS600・VS-MS651
VM-MS530・VM-MS600・VM-MS651
VL-MS530・VL-MS600・VL-MS651 共通

部品一覧表 組立前に、部品がそろっているか確認してください。

名称	品番	機種別個数								
		SS・CSタイプ			SM・CMタイプ			SL・CLタイプ		
		MS530	MS600	MS651	MS530	MS600	MS651	MS530	MS600	MS651
間仕切り台枠前	G253 151	1	1	1	1	1	1	1	1	1
間仕切り台枠後	G253 152	1			1			1		
	G260 152		1			1			1	
	G265 152			1			1			1
間仕切り中央柱	G253 153	1	1	1						
	M253 153				1	1	1			
	J253 153							1	1	1
間仕切り中間柱	G253 154	5	6	7						
	M253 154				5	6	7			
	J253 154							5	6	7
壁パネル大	VS53 155	7	8	8						
	VM53 155				7	8	8			
	VL53 155							7	8	8
壁パネル小	G253 156			1						
	M253 156						1			
	J253 156									1
間仕切り台枠継ぎ金具		1	1	1	1	1	1	1	1	
間仕切り台枠止め金具		2	2	2	2	2	2	2	2	
間仕切り中間柱下金具		5	6	7	5	6	7	5	6	
間仕切り中間柱上金具		5	6	7	5	6	7	5	6	
間仕切り中央柱上金具		1	1	1	1	1	1	1	1	
間仕切り中央柱下カバー		1	1	1	1	1	1	1	1	
アンカーボルト		1	1	1	1	1	1	1	1	
M6×16 六角ボルト		52 (2)	56 (2)	60 (2)	56 (2)	60 (2)	64 (2)	56 (2)	60 (2)	64 (2)
M6×35 六角ボルト		16 (1)	19 (1)	22 (1)	21 (1)	25 (1)	29 (1)	21 (1)	25 (1)	29 (1)
M6フランジ付六角ナット		24 (1)	27 (1)	30 (1)	31 (1)	35 (1)	39 (1)	31 (1)	35 (1)	39 (1)

予備を含んだ個数です。()は予備の数量です。

組立上のご注意

- 間仕切りセットは、必ず本体と同時に組み立ててください。
- この説明書は、間仕切りセットの組立部分のみ記載しています。下記の項目を参考に、本体の組立作業中に間仕切りセットの組立を割り込ませてください。

■本体組立説明書(連棟用)の項目

4. 基礎図

(以下「5.組立手順」より)

10. 中央母屋と後コーナー部パネルの組立

15-2. 右側壁パネル・添え柱の組立

■この説明書の項目

間仕切り部 基礎施工図

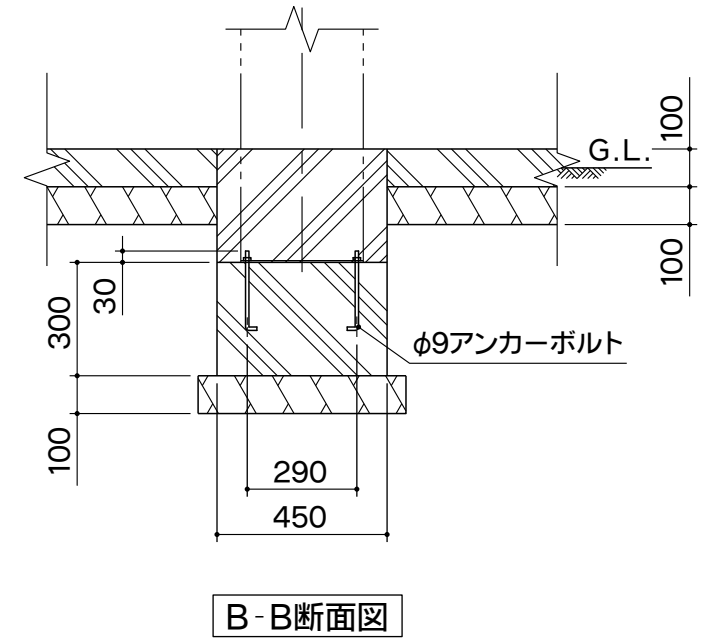
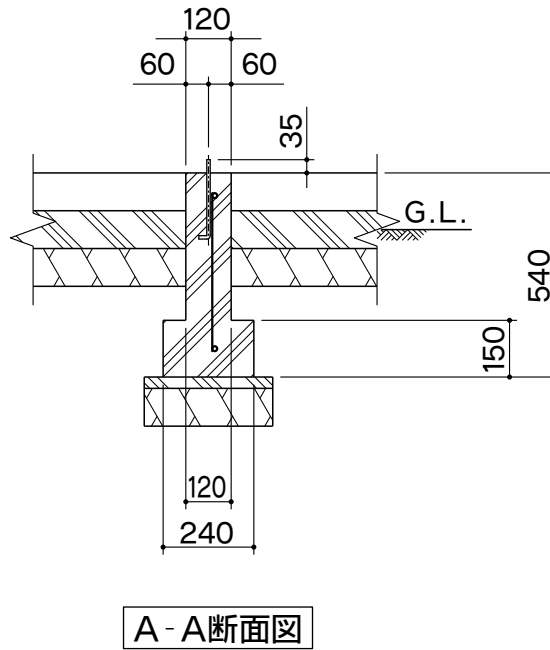
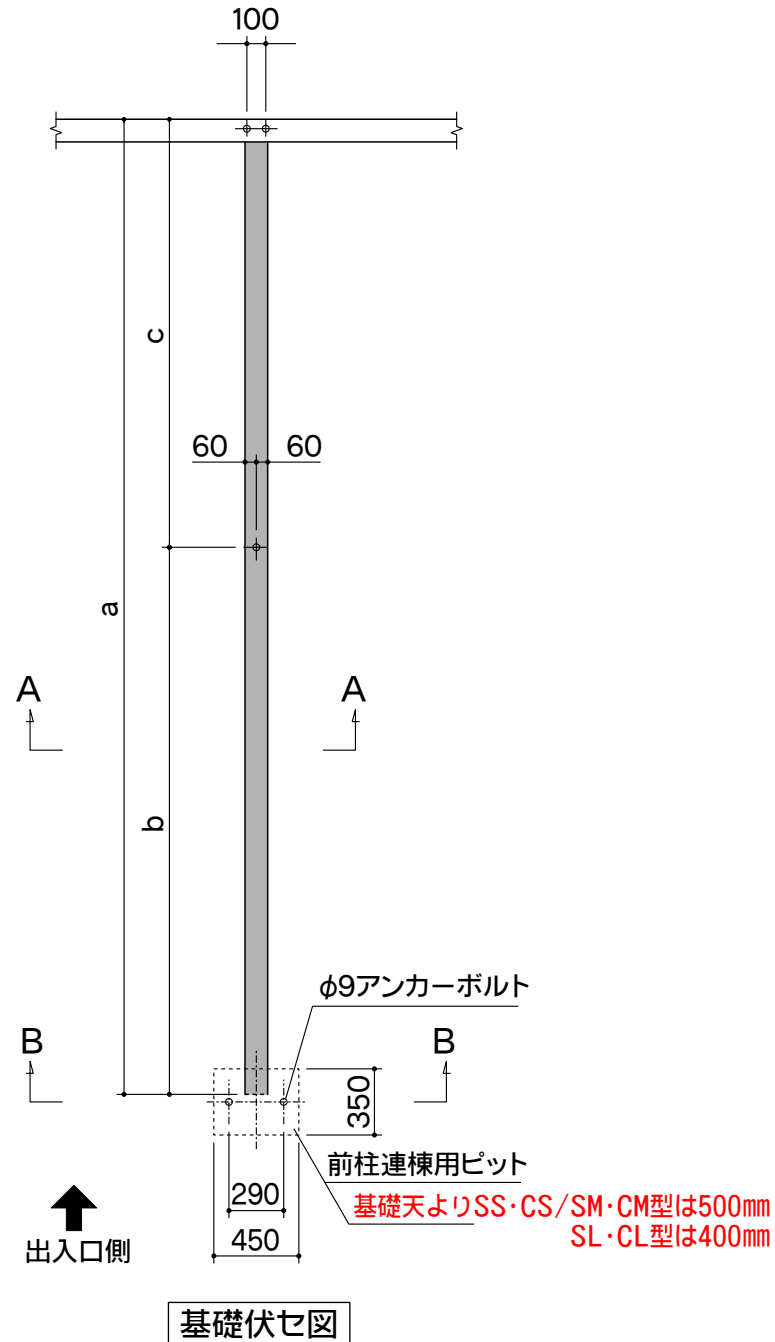
10-1. 間仕切り台枠の組立

15-3. 間仕切り中央柱・間仕切り中間柱の組立

15-4. 間仕切り壁パネルの組立

間仕切り部 基礎施工図

※本体（間仕切りなし）の基礎図と合わせて施工してください。
 ■の部分が増加になります。



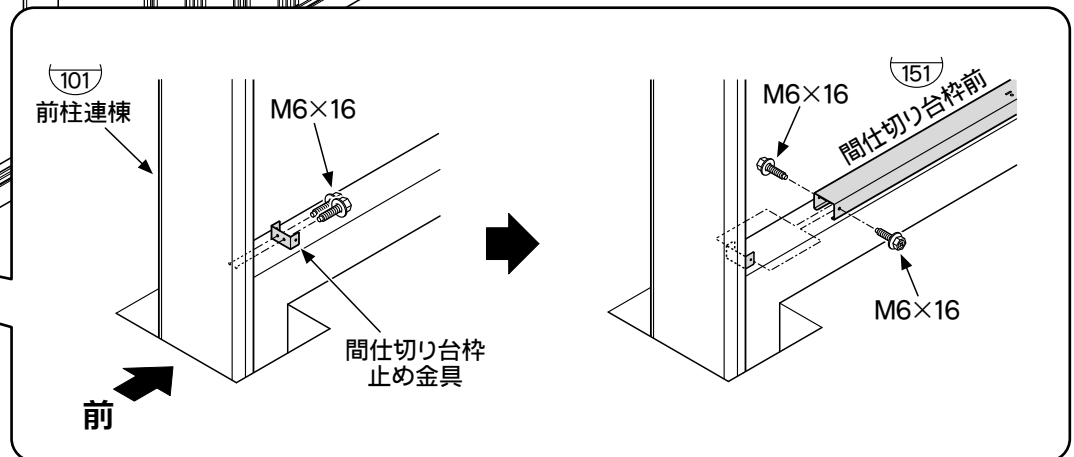
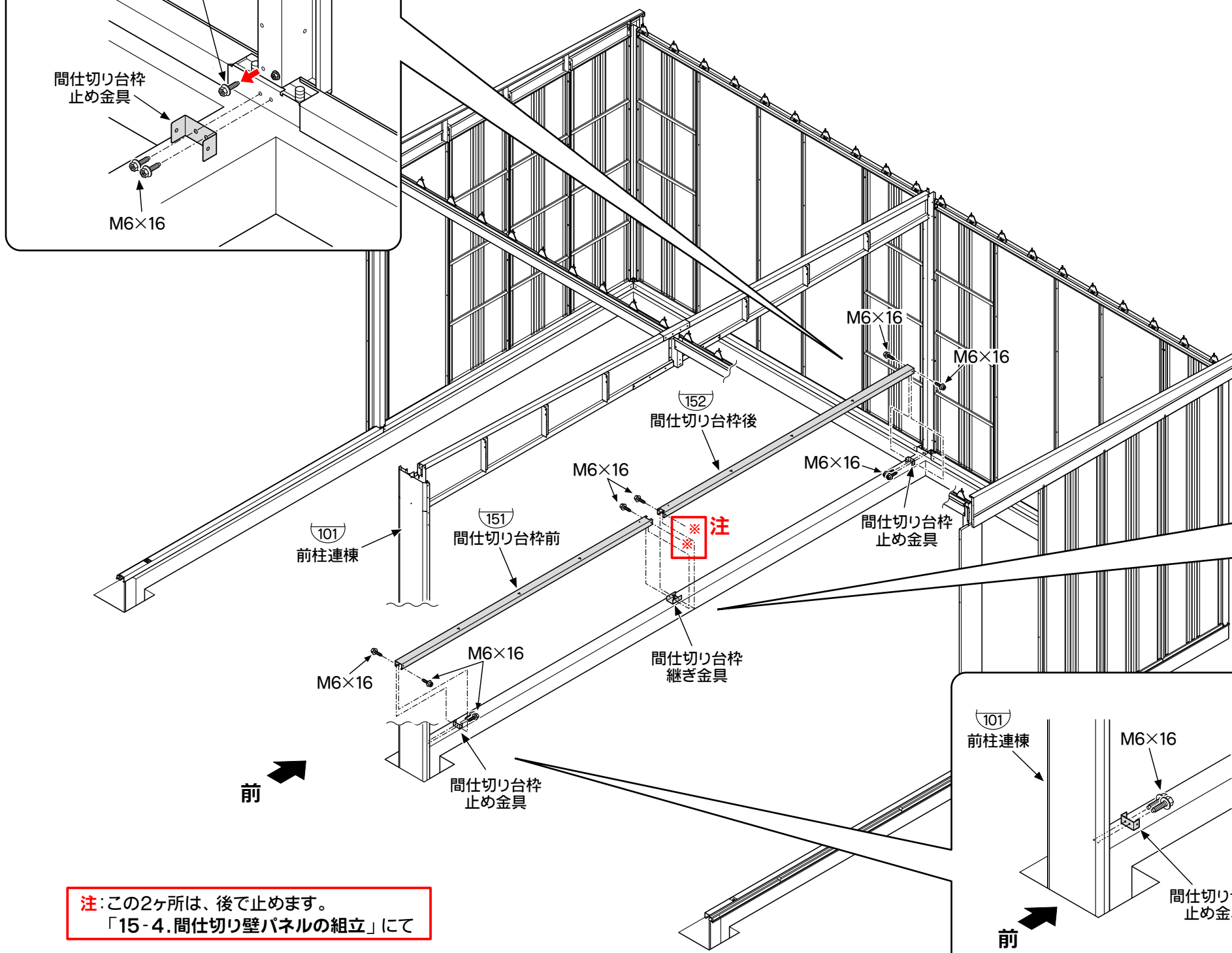
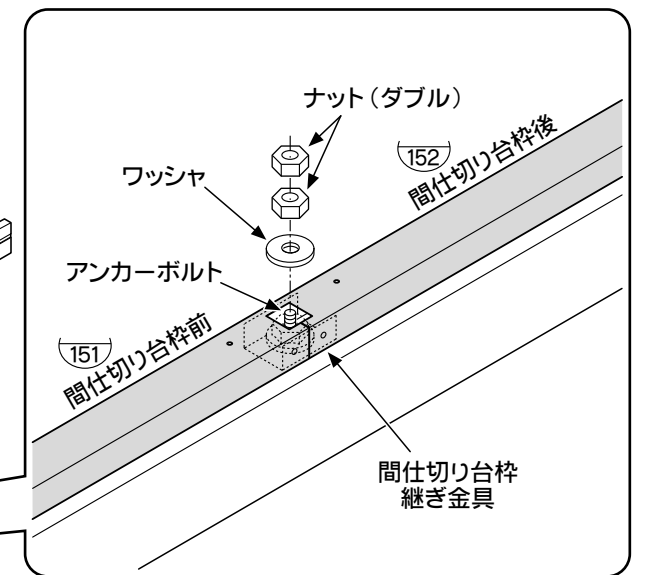
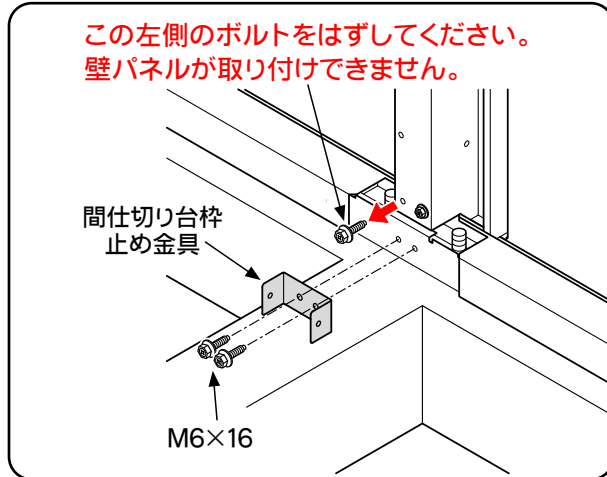
本体奥行き寸法	a 寸法	b 寸法	c 寸法	適用機種(※)
5300mm	5160mm	2895mm	2265mm	2753L・3153L
6000mm	5860mm	2895mm	2965mm	2760L・3160L 3460L
6516mm	6376mm	2895mm	3481mm	3165L・3465L

※ バルフォーマ・カールフォーマ 共通

10-1. 間仕切り台枠の組立

使用部品

(151) 間仕切り台枠前	1
(152) 間仕切り台枠後	1
間仕切り台枠継ぎ金具	1
間仕切り台枠止め金具	2
M6×16六角ボルト	10



注: この2ヶ所は、後で止めます。
「15-4. 間仕切り壁パネルの組立」にて

15-3. 間仕切り中央柱・間仕切り中間柱の組立

使用部品

(153) 間仕切り中央柱 1
 間仕切り中央柱上金具 1

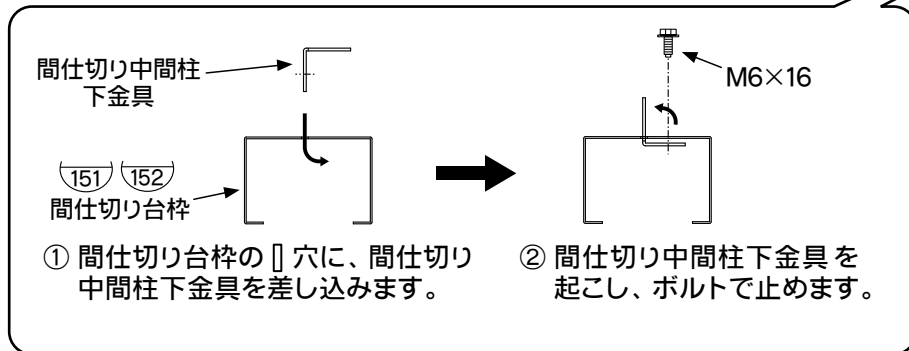
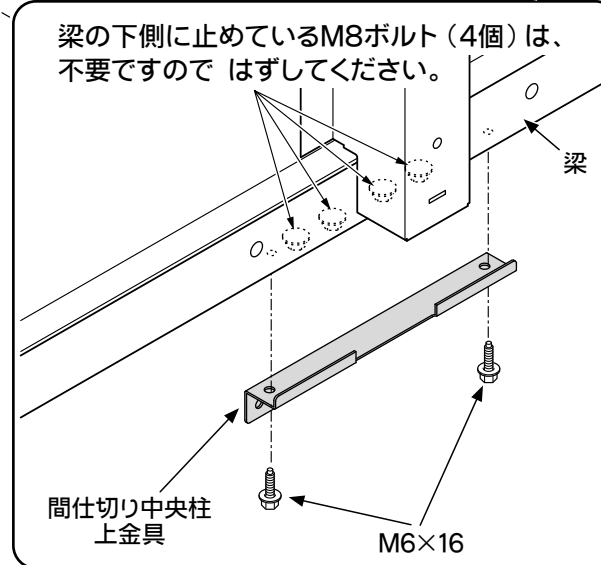
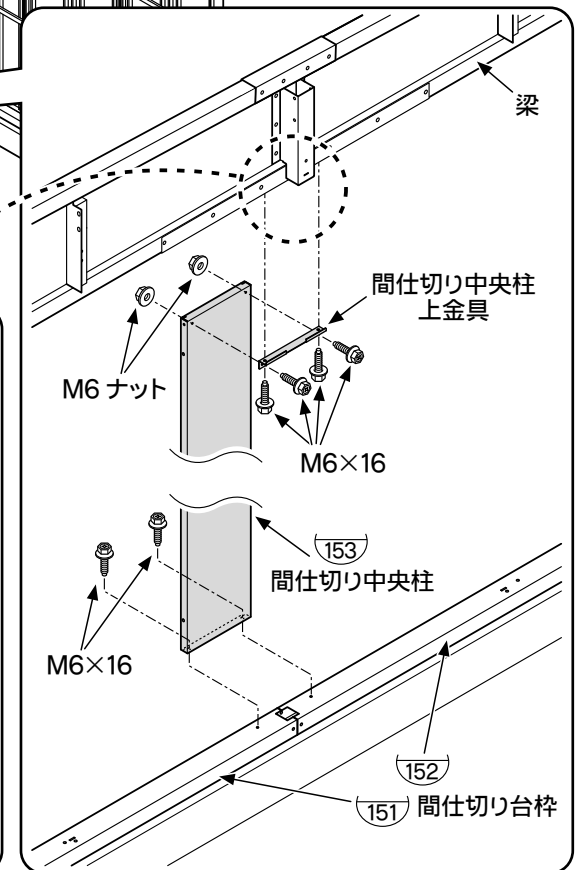
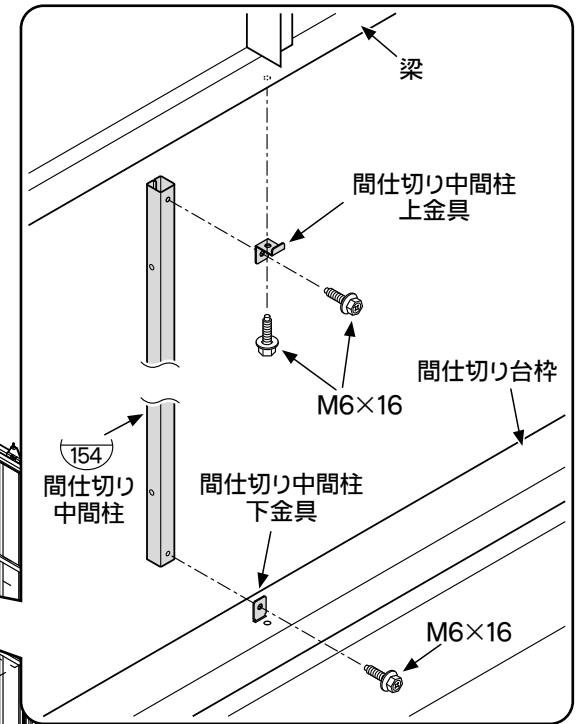
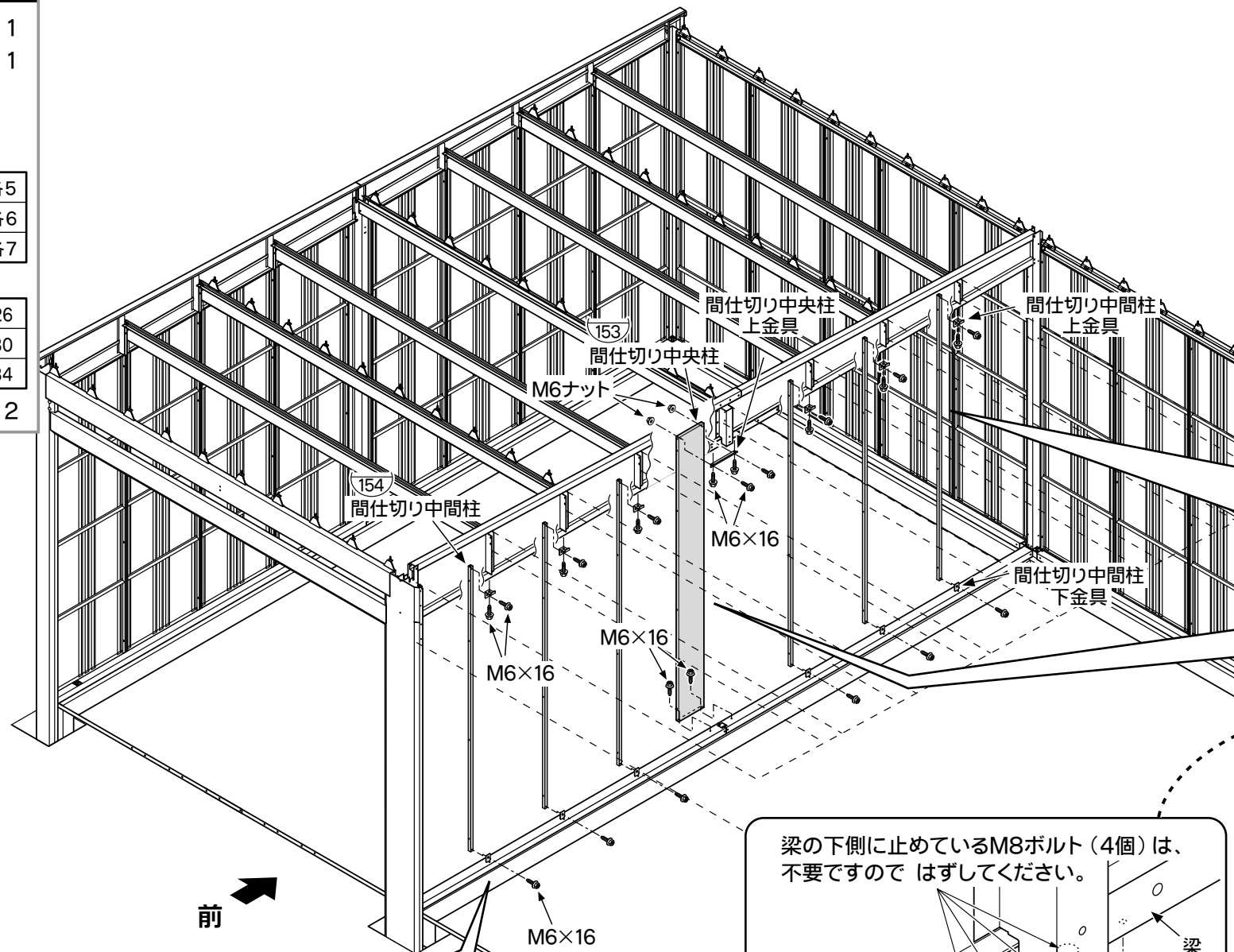
(154) 間仕切り中間柱
 間仕切り中間柱下金具
 間仕切り中間柱上金具

2753L/3153L	各5
2760L/3160L/3460L	各6
3165L/3465L	各7

M6×16六角ボルト

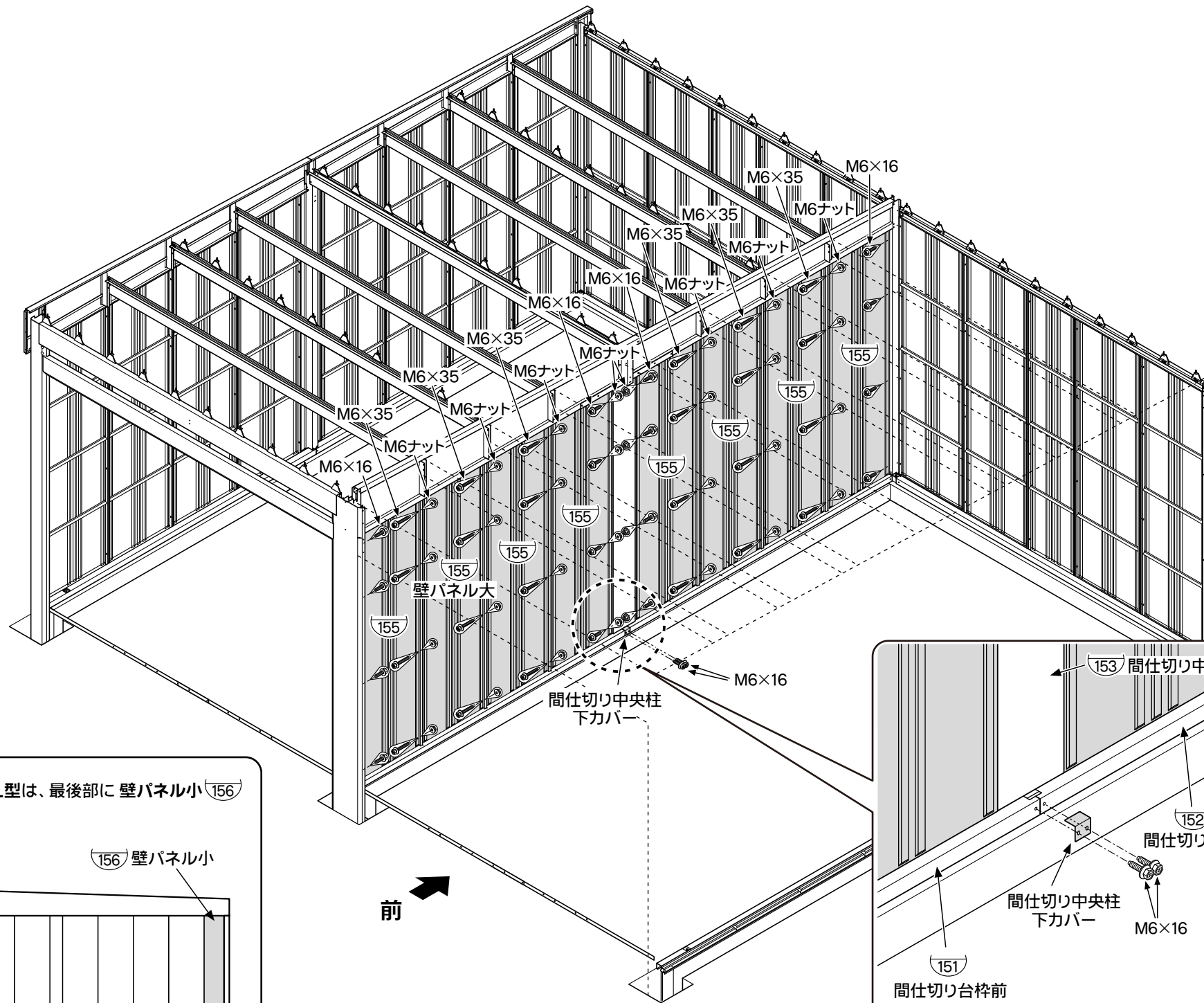
2753L/3153L	26
2760L/3160L/3460L	30
3165L/3465L	34

M6フランジ付六角ナット 2



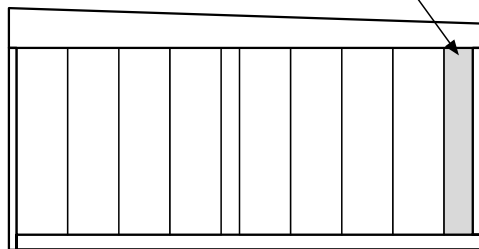
15-4. 間仕切り壁パネルの組立

● 壁パネル小 (156) は、2753L / 3153L / 2760L / 3160L / 3460L型には使用しません。



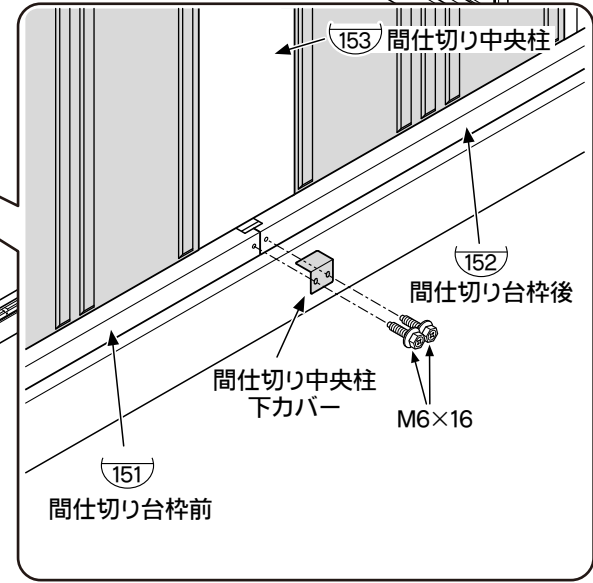
3165L/3465L型は、最後に壁パネル小 (156) を使用します。

(156) 壁パネル小



使用部品

(155) 壁パネル大	
2753L/3153L	7
2760L/3160L/3460L/3165L/3465L	8
(156) 壁パネル小	
3165L/3465L	1
間仕切り中央柱下カバー — 1	
M6×16六角ボルト	
SS・CS-2753L/3153L/2760L/3160L/3165L	14
SM・CM-2753L/3153L/2760L/3160L/3460L/3165L/3465L	18
SL・CL-2753L/3153L/3160L/3460L/3165L/3465L	
M6×35六角ボルト	
SS・CS-2753L/3153L	15
SS・CS-2760L/3160L	18
SS・CS-3165L	21
SM・CM-2753L/3153L	20
SL・CL-2753L/3153L	
SM・CM-2760L/3160L/3460L	24
SL・CL-3160L/3460L	
SM・CM-3165L/3465L	28
SL・CL-3165L/3465L	
M6フランジ付六角ナット	
SS・CS-2753L/3153L	21
SS・CS-2760L/3160L	24
SS・CS-3165L	27
SM・CM-2753L/3153L	28
SL・CL-2753L/3153L	
SM・CM-2760L/3160L/3460L	32
SL・CL-3160L/3460L	
SM・CM-3165L/3465L	36
SL・CL-3165L/3465L	



タクボ製品についてのお問い合わせ

一貫して生産されるタクボ製品は、品質管理には細心の注意を払っています。万一、不都合な点や製品に関するお問い合わせがございましたら、下記の弊社営業所（AM9:00～PM5:00）まで、お気軽にご連絡ください。

西条事務所/工場	〒799-1392	愛媛県西条市北条962-7	0898(65)5000(代)
仙台営業所	〒983-0035	宮城県仙台市宮城野区日の出町3丁目8-12	022(783)3360(代)
東京営業所	〒132-0001	東京都江戸川区新堀1丁目6-5	03(3698)2205(代)
埼玉営業所	〒362-0066	埼玉県上尾市大字領家91-1	048(783)0771(代)
横浜営業所	〒226-0028	横浜市緑区いぶき野31-14	045(984)1891(代)
名古屋営業所	〒485-0081	愛知県小牧市横内字下割子287-21	0568(74)5506(代)
大阪営業所	〒561-0891	大阪府豊中市走井3丁目1-2	06(6844)3300(代)
広島営業所	〒731-0231	広島市安佐北区亀山4-11-54	082(814)6690(代)
高松営業所	〒761-8075	香川県高松市多肥下町1529-8	087(865)1349(代)
松山営業所	〒790-0062	愛媛県松山市南江戸2丁目4-10	089(922)4300(代)
福岡営業所	〒812-0888	福岡市博多区板付7丁目11-15	092(591)5524(代)

(<http://www.e-ty.co.jp>)

TAKUBO 株式会社 **田窪工業所**

[2014.01]