

タクボガレージ

■ベルフォーマ
■カールフォーマ

(オプション) 組立説明書

ロフト棚

品番 V-LT147M
V-LT147L
V-LT145M
V-LT145L 共通

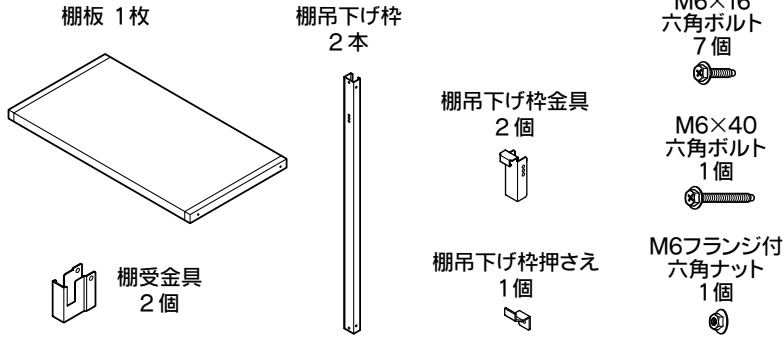
Vol. 1

安全に組み立てていただくために・・・

- ・お買い上げいただき、ありがとうございます。この説明書をよくお読みのうえ、正しく組み立ててください。
- ・組み立ての際には、製品の端部などで手を切る恐れがありますので、必ず手袋を着用してください。

部品一覧

組立前に下記の部品が確実にそろっているか確認してください。

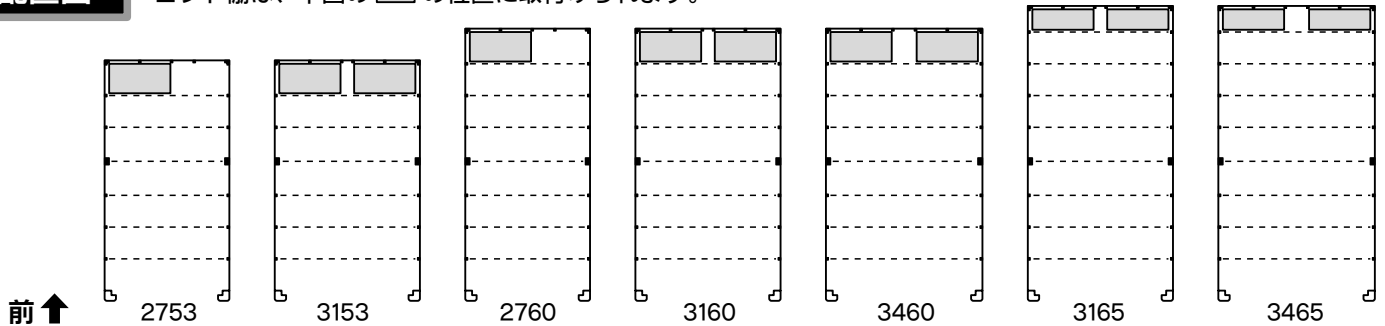


部品明細

部 品 名	部品番号	個 数			
		V-LT147M	V-LT147L	V-LT145M	V-LT145L
棚 板	LH14_01	1	1		
	LH14_11			1	1
棚吊下げ枠		2		2	
棚吊下げ枠金具			2		2
棚吊下げ枠押さえ		1	1	1	1
棚受金具		2	2	2	2
M6×16 六角ボルト		7	7	7	7
M6×40 六角ボルト		1	1	1	1
M6フランジ付六角ナット		1	1	1	1

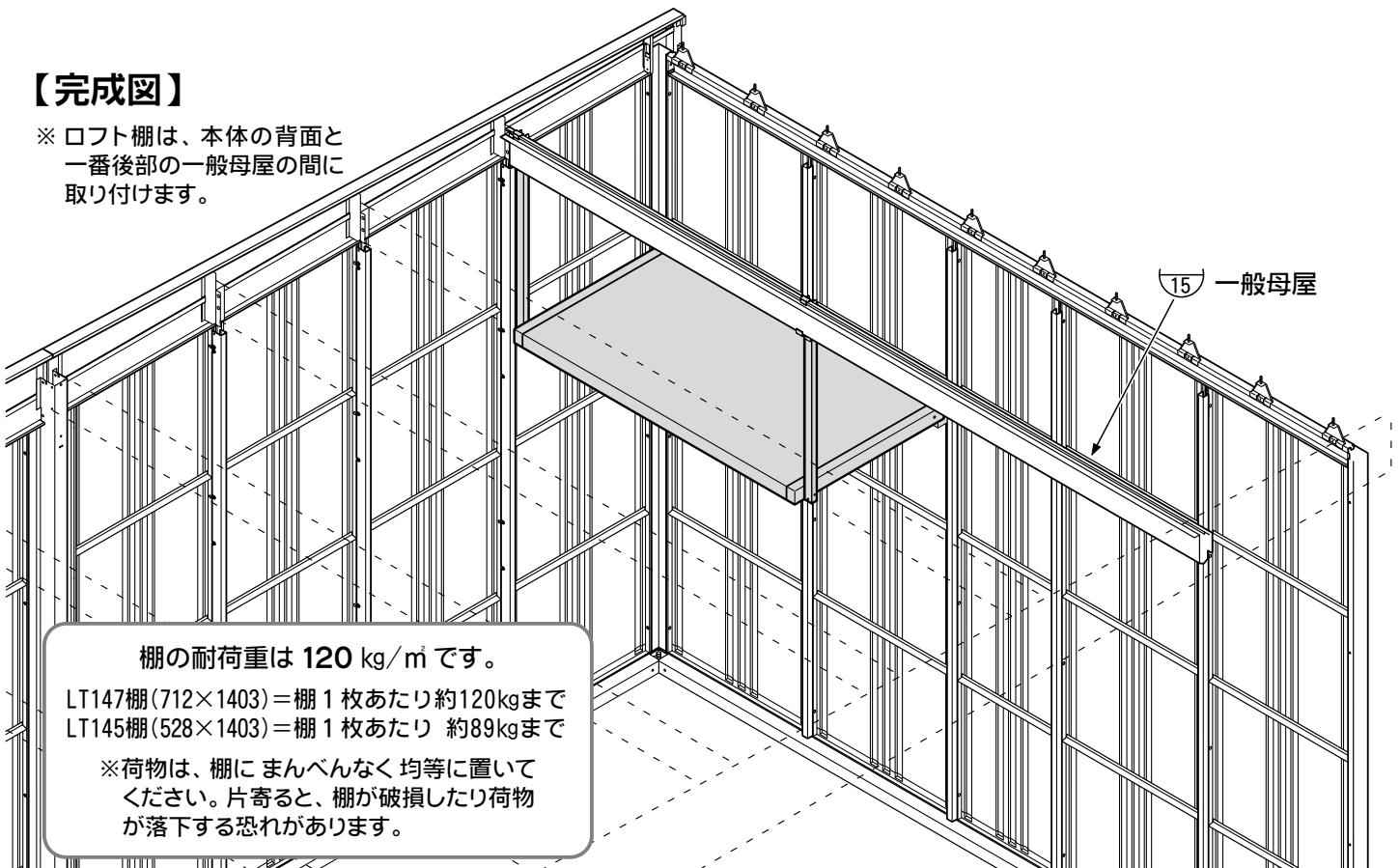
配置図

ロフト棚は、下図の□の位置に取付けられます。



【完成図】

※ ロフト棚は、本体の背面と一番後部の一般母屋の間に取付けます。



棚の耐荷重は 120 kg/m です。

LT147棚(712×1403)＝棚 1 枚あたり約120kgまで
LT145棚(528×1403)＝棚 1 枚あたり 約89kgまで

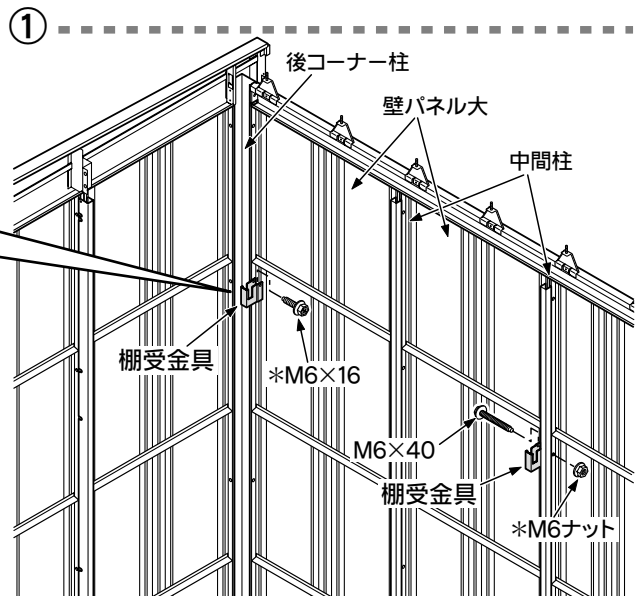
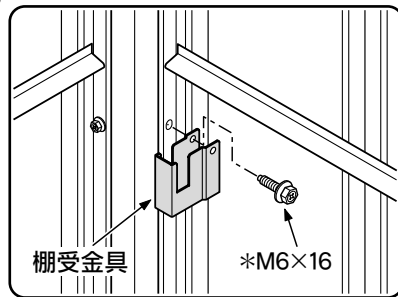
※荷物は、棚にまんべんなく均等に置いてください。片寄ると、棚が破損したり荷物が落下する恐れがあります。

(ロフト棚 おもて)

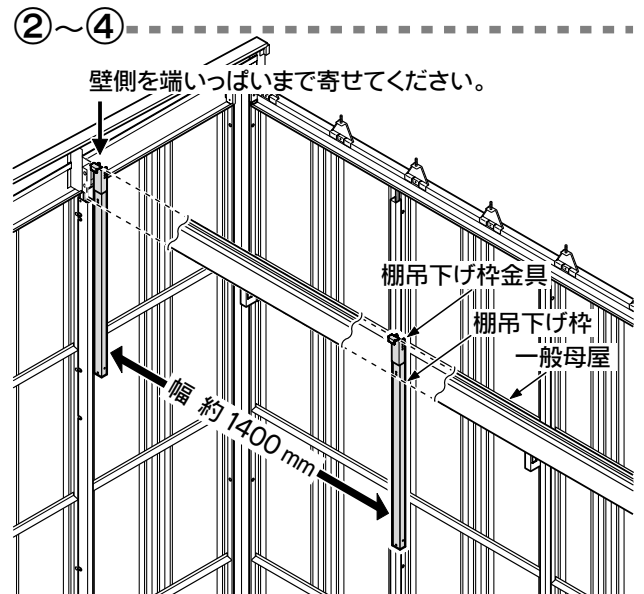
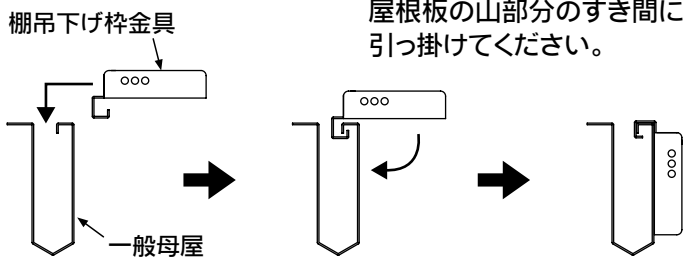
組立手順

- ① 壁パネルを止め付けている穴（上から2番目）に、**棚受金具** を取り付けます。

※ ここで使用するM6×16六角ボルトとM6ナット（*印）はガレージ本体の組立ねじを共用してください。

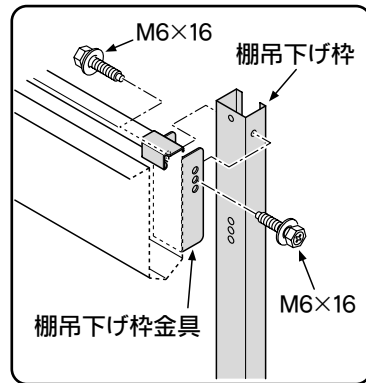
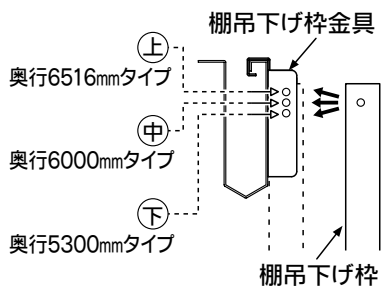


- ② 一般母屋に、**棚吊下げ枠金具** を引っ掛けます。



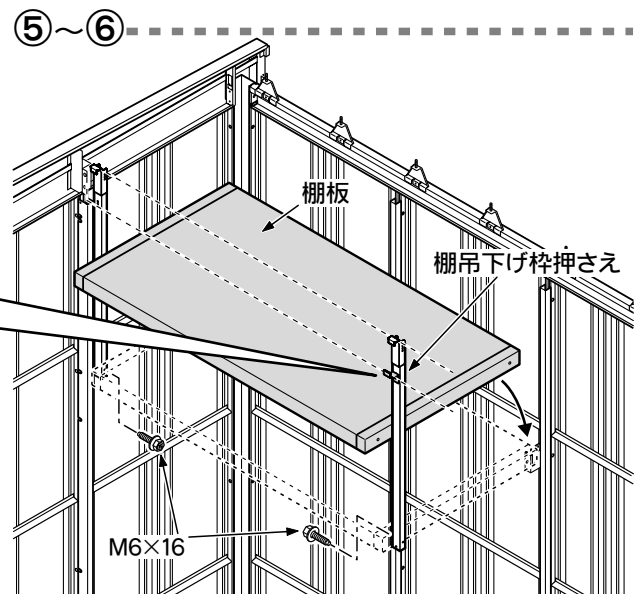
- ③ **棚吊下げ枠金具** に、**棚吊下げ枠** を取り付けます。

注：ガレージ本体の奥行タイプによって取付位置が違います。



- ④ **棚吊下げ枠** の位置を **棚板** の幅に合わせます。

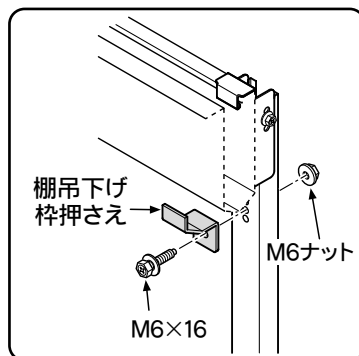
屋根板を少し押し上げながら、横へずらせてください。



- ⑤ **棚吊下げ枠** に **棚板** を取り付けます。

奥側は棚受金具に引っ掛け、前側は棚板の裏からねじ止めしてください。

- ⑥ 中央側の **棚吊下げ枠** に **棚吊下げ枠押さえ** を取り付けてください。



以上で組立は完了です。