

タクボガレージ

- ベルフォーマ
- カールフォーマ

Vol.3

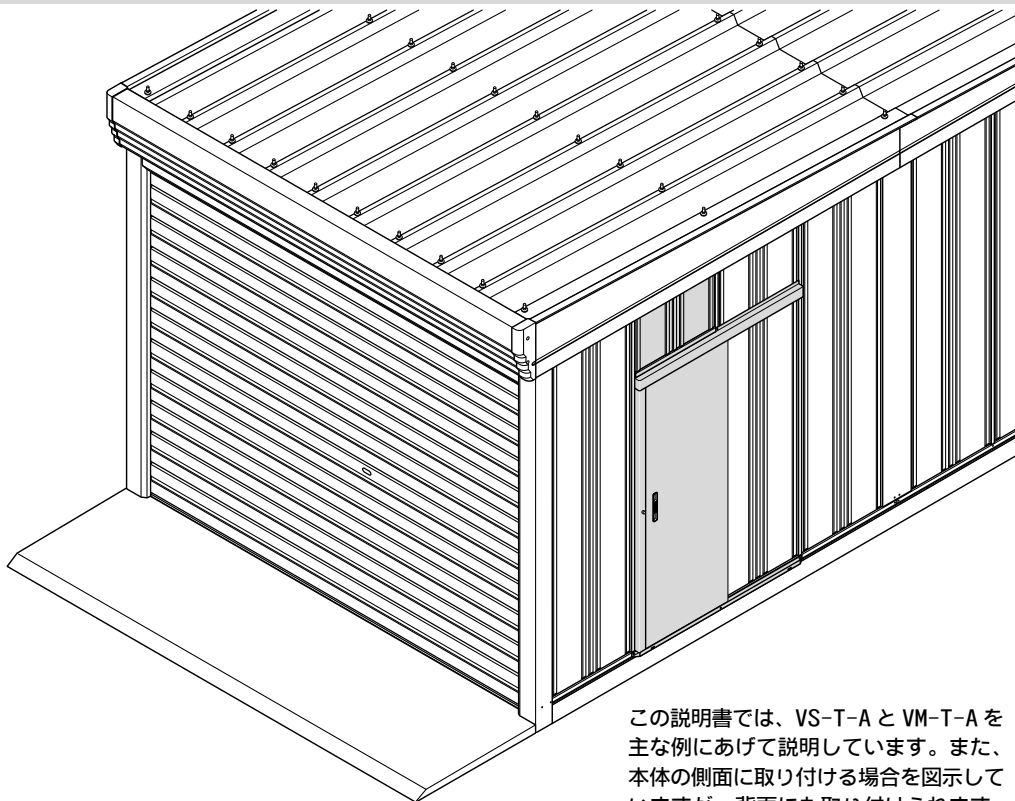
(オプション) 組立説明書

品番

VS-T-A・VS-T-B
VM-T-A・VM-T-B
VL-T-A・VL-T-B

共通

引き戸



この説明書では、VS-T-AとVM-T-Aを
主な例にあげて説明しています。また、
本体の側面に取り付ける場合を図示して
いますが、背面にも取り付けられます。

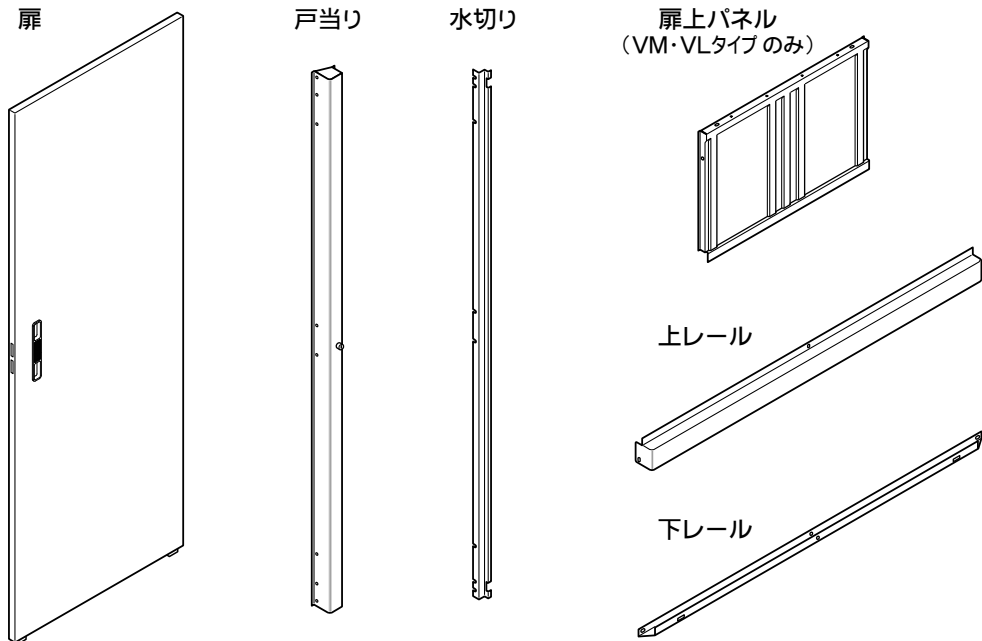
お買い上げいただき、ありがとうございます。
この説明書をよくお読みのうえ、正しく組み立ててください。

[EG-11-VSTA-00-30]

TAKUBO 株式会社 田窪工業所

部品一覧

組立前に下記の部品が確実にそろっているか確認してください。



部品袋に入っています

M6×16六角ボルト
7個



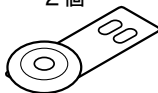
ストップ金具
2個



M6×12サラねじ
1個



戸車金具
2個

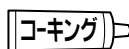


シール付PANテクスねじ (4×13)
8個



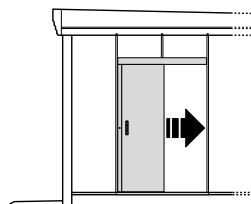
※ このねじの取り付けにはインパクト
ドライバーを使用してください。

コーキング剤
1個

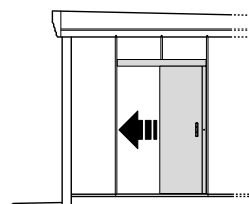


扉の開き方向

この説明書は「右引き」で説明しています。



右引き

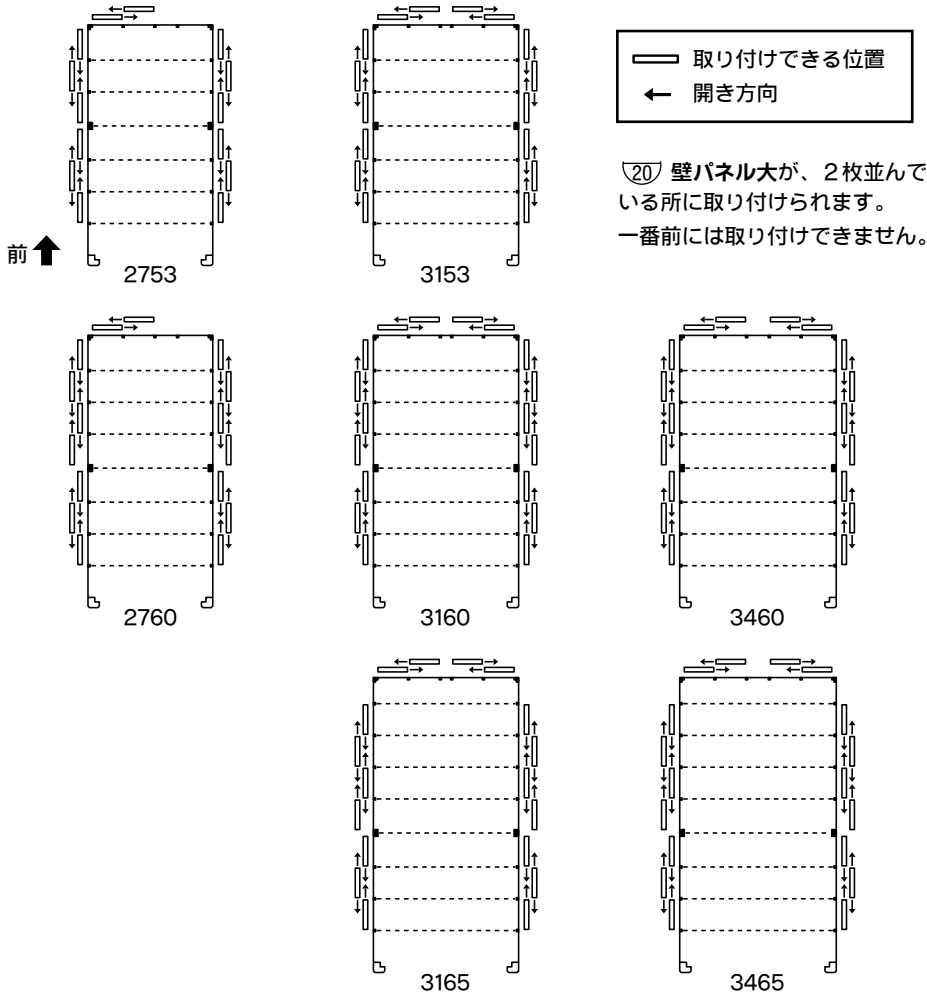


左引き

「左引き」に組み立てる場合は、
P 9 の説明に従って部品を組み
替えてください。

配置図

引き戸は下図の ← 印の位置に取り付けられます。



組立の前に

取り付ける位置の壁パネルをはずしておきます。

- セット購入（ガレージ本体と一緒に購入）された場合 — 品番：VS-T-A・VM-T-A・VL-T-A

本体の組立作業中、組立説明書の「壁パネルの組立」のところまで、引き戸を取り付けたい位置の壁パネルを取り付けずに作業を進めます。

「ねじキャップ…の取付」の前に、引き戸を取り付けてください。

- 後付け（ガレージ本体完成後、別途に購入）される場合 — 品番：VS-T-B・VM-T-B・VL-T-B

取り付けたい位置の壁パネル・ねじ類・ねじキャップをはずしてください。

組立手順

【SS・CSタイプ】

(SM・CM/SL・CLタイプの組立は6ページへ→)

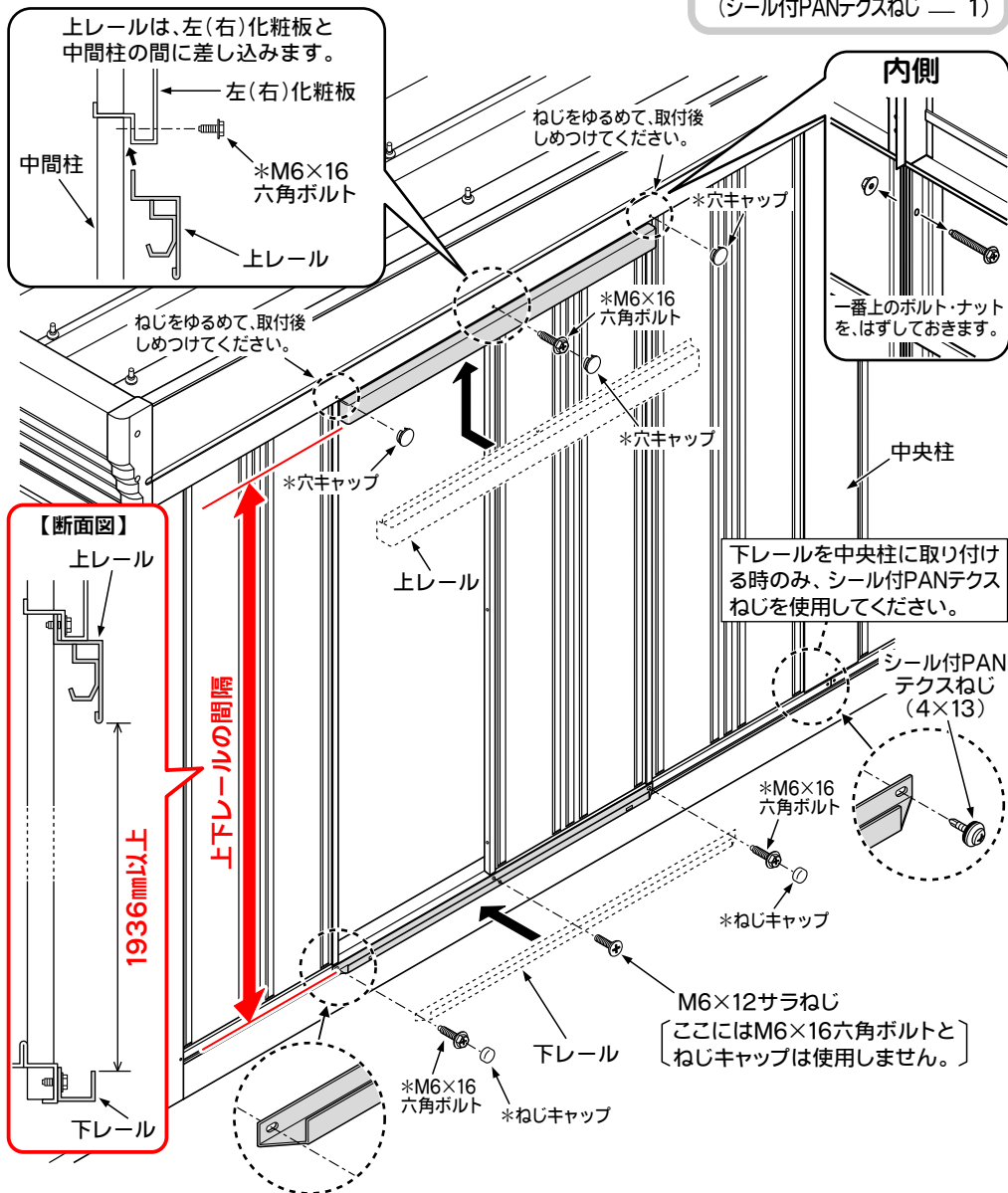
注：説明図中*印のねじは、本体の組立ねじを使用します。

1. 上・下レールを取り付けます。

- 上レールは、できるだけ上へ押し上げて取り付けてください。(上下レールの間隔にご注意ください。)
- SS・CSタイプに扉上パネルはありません。

ここで使う部品は・・・

上レール	1
下レール	1
M6×12サラねじ	1
(シール付PANテクスねじ — 1)	

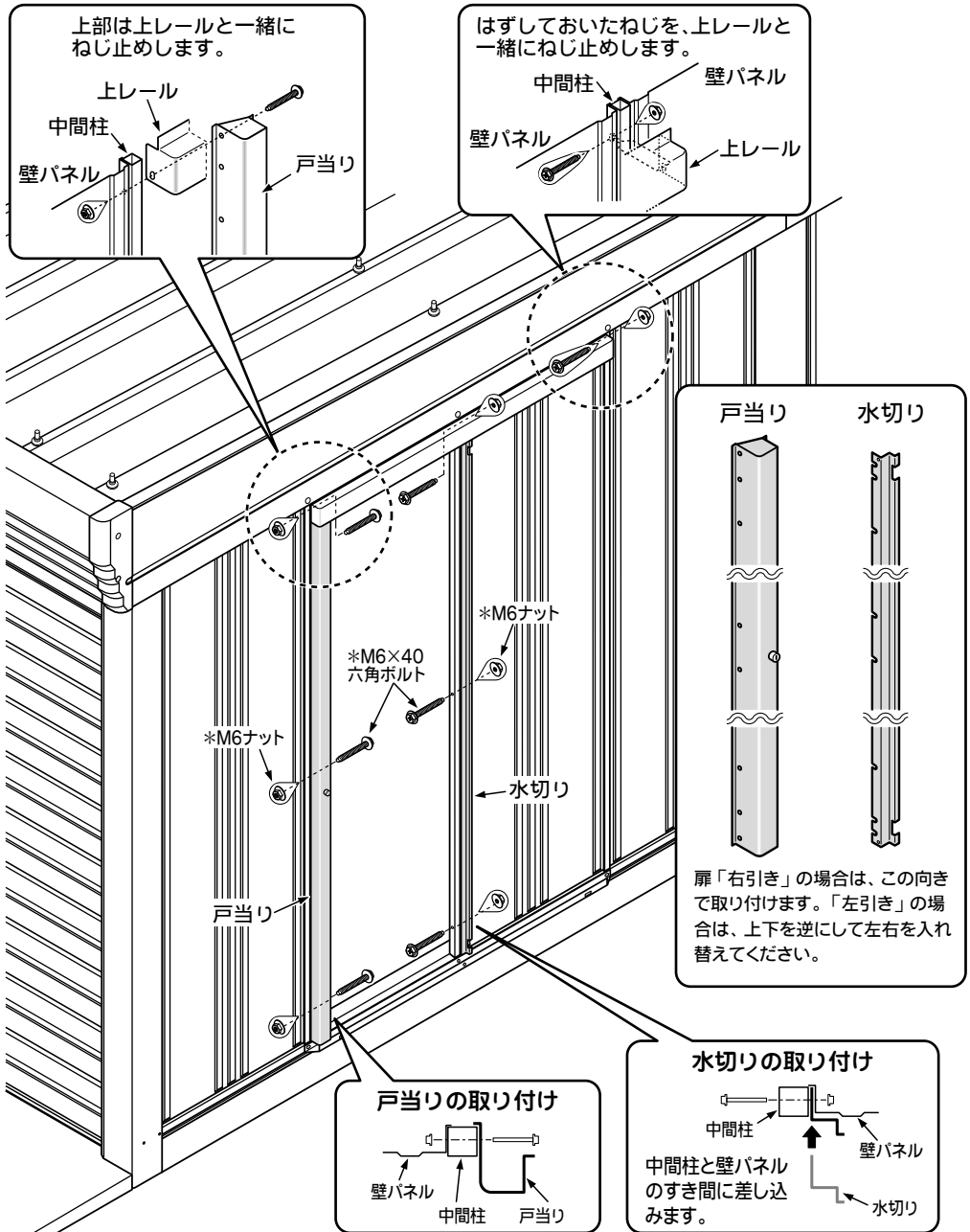


【SS・CSタイプ】

ここで使う部品は・・・

戸当り	_____	1
水切り	_____	1

2. 戸当り・水切り を取り付けます。(続きは9ページへ→)



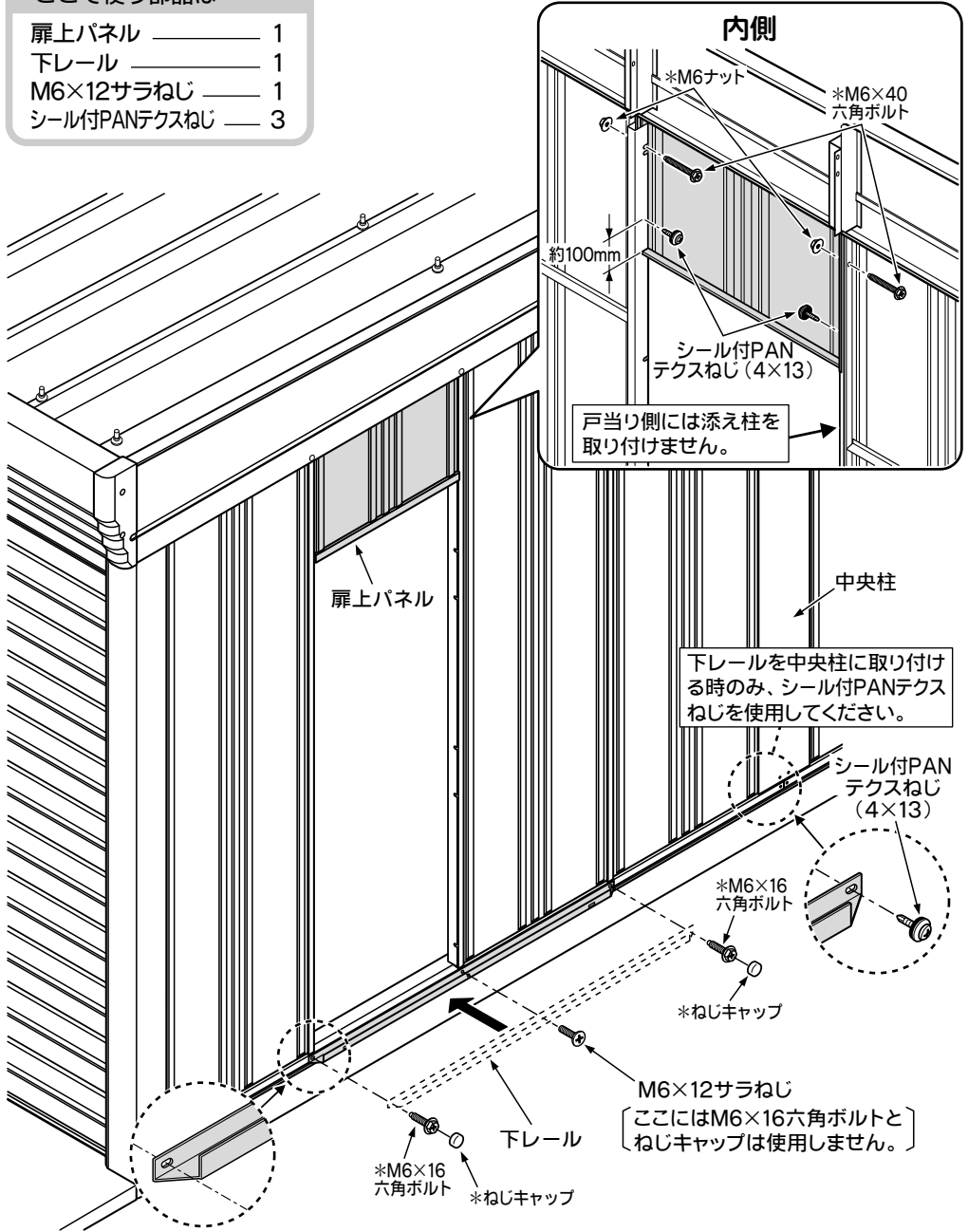
【SM・CM/SL・CLタイプ】

注:説明図中*印のねじは、本体の組立ねじを使用します。

1.扉上パネル・下レールを取り付けます。

ここで使う部品は・・・

- 扉上パネル ————— 1
- 下レール ————— 1
- M6×12サラねじ ——— 1
- シール付PANテクスねじ — 3



【SM・CM/SL・CLタイプ】

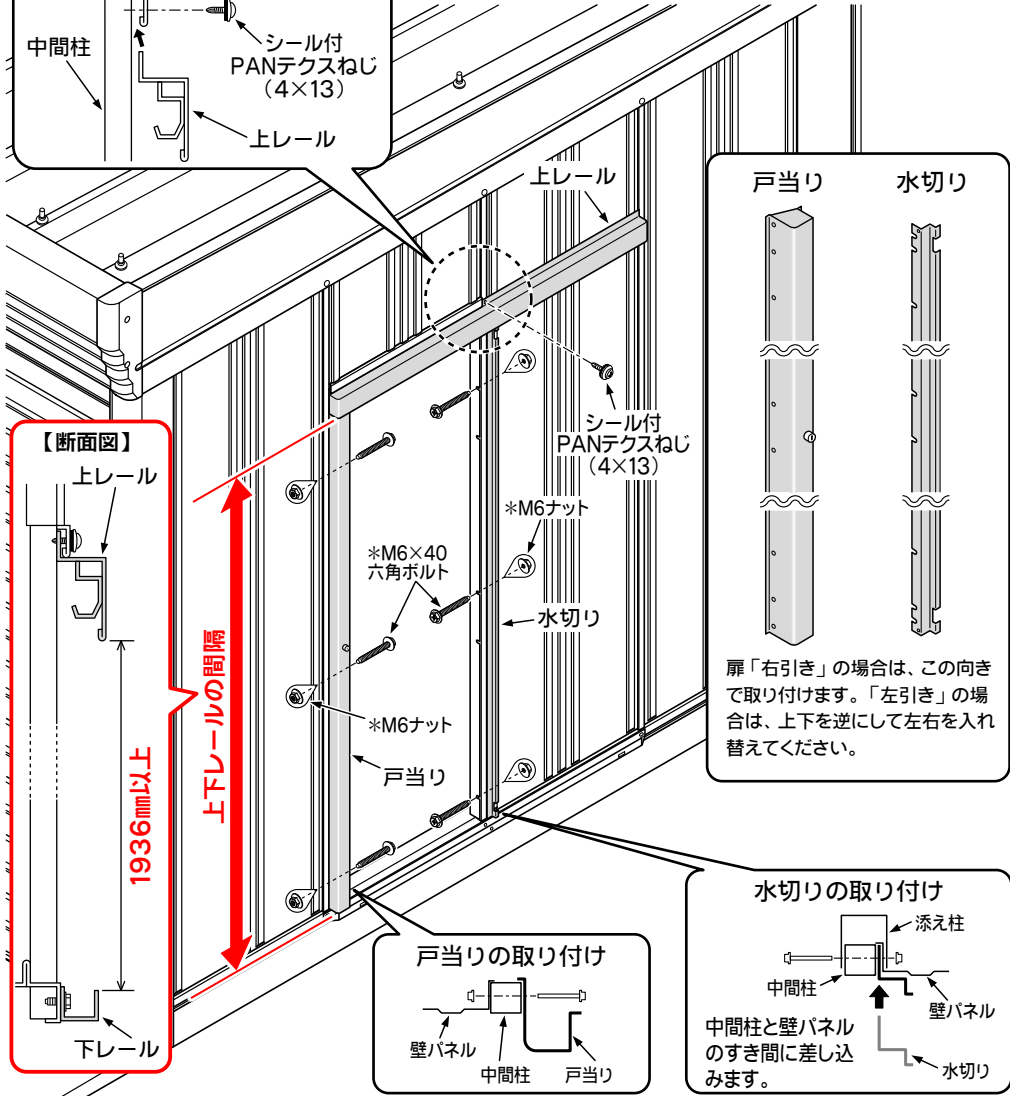
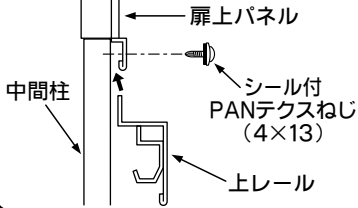
2-1. 上レール・戸当り・水切りを取り付けます。

- まず、上レールを扉上パネルに強く押し当てて中央をねじ止めしてください。(上下レールの間隔にご注意ください。)
- 戸当り・水切りを取り付けてください。

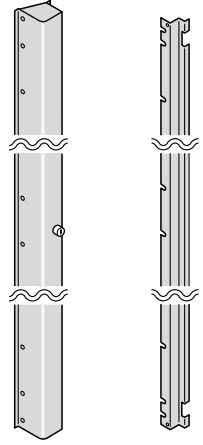
ここで使う部品は・・・

上レール	1
戸当り	1
水切り	1
シール付PANテクスねじ	1

上レールは、扉上パネルと中間柱の間に差し込みます。

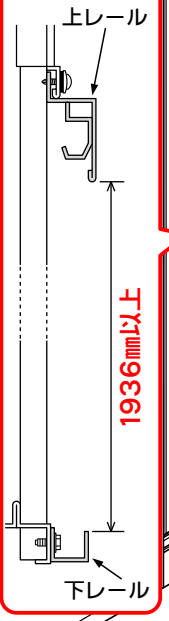


戸当り 水切り

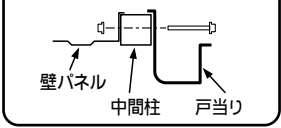


扉「右引き」の場合は、この向きで取り付けます。「左引き」の場合は、上下を逆にして左右を入れ替えてください。

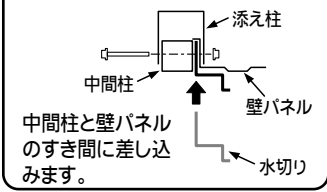
【断面図】



戸当りの取り付け



水切りの取り付け



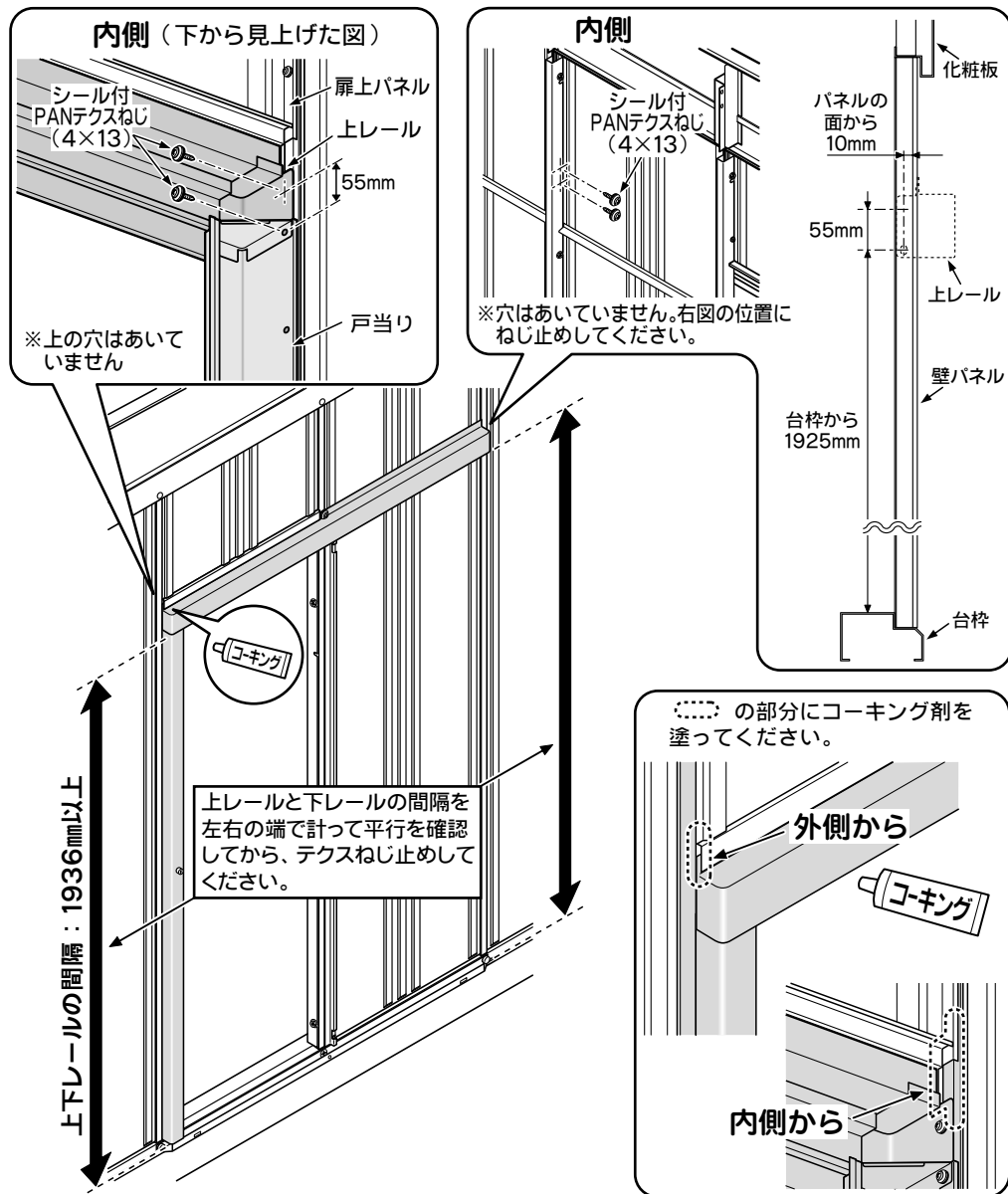
【SM・CM/SL・CLタイプ】

2-2. 上レール・戸当りのねじ止めとコーキング。

- 上・下レールの間隔が平行になるように調整し、内側をねじ止めしてください。
- 戸当り側の扉上パネルと上レールのすき間を、コーキング剤でふさいでください。

ここで使う部品は・・・

シール付PANテクスねじ 4
コーキング剤



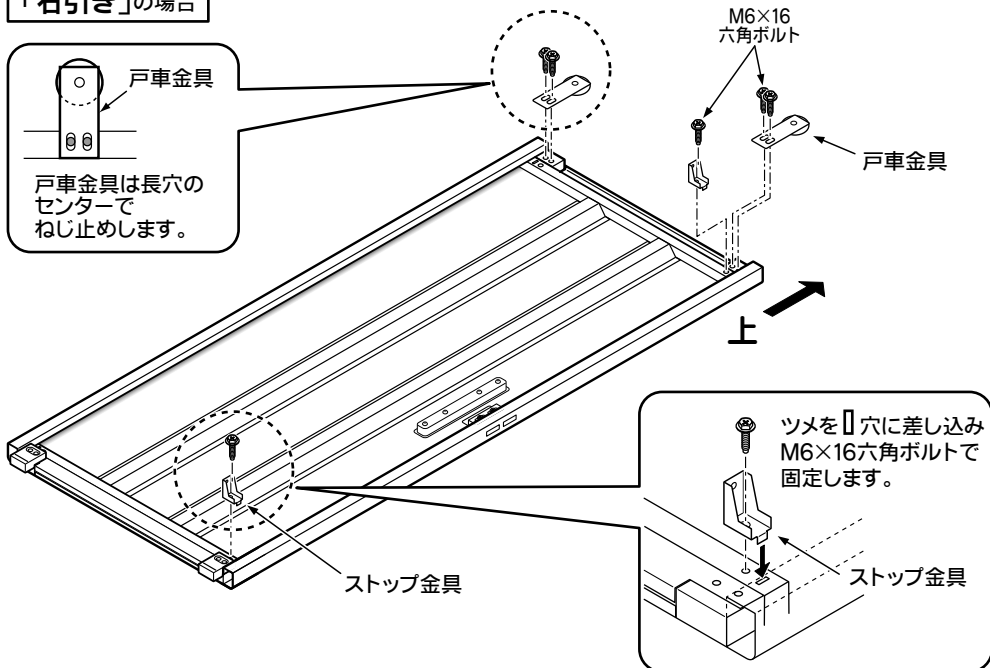
【全タイプ共通】

3. 扉を組み立てます。

ここで使う部品は・・・

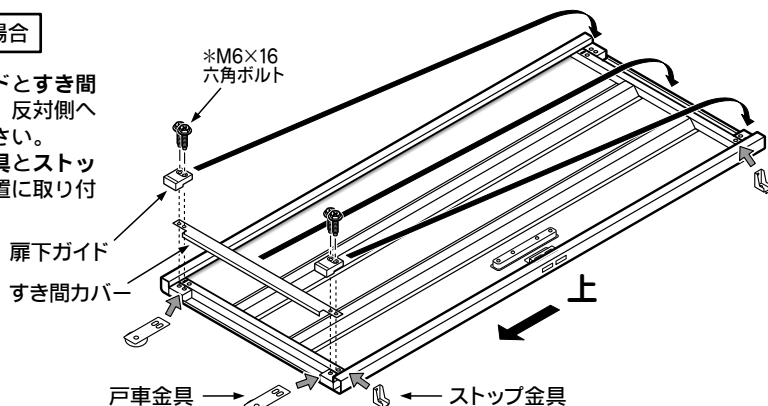
扉	1
戸車金具	2
ストップ金具	2
M6×16六角ボルト	6

「右引き」の場合



「左引き」の場合

まず、扉下ガイドとすき間カバーをはずし、反対側へ付け替えてください。
その後、戸車金具とストップ金具を図の位置に取り付けてください。



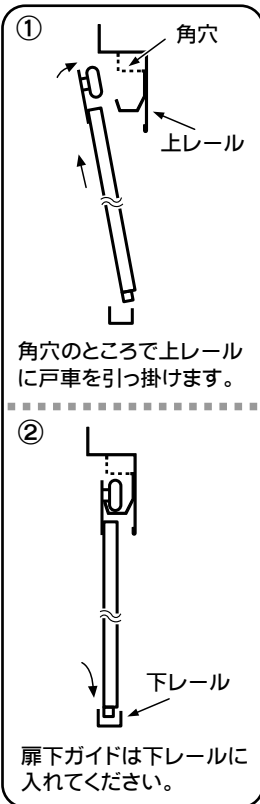
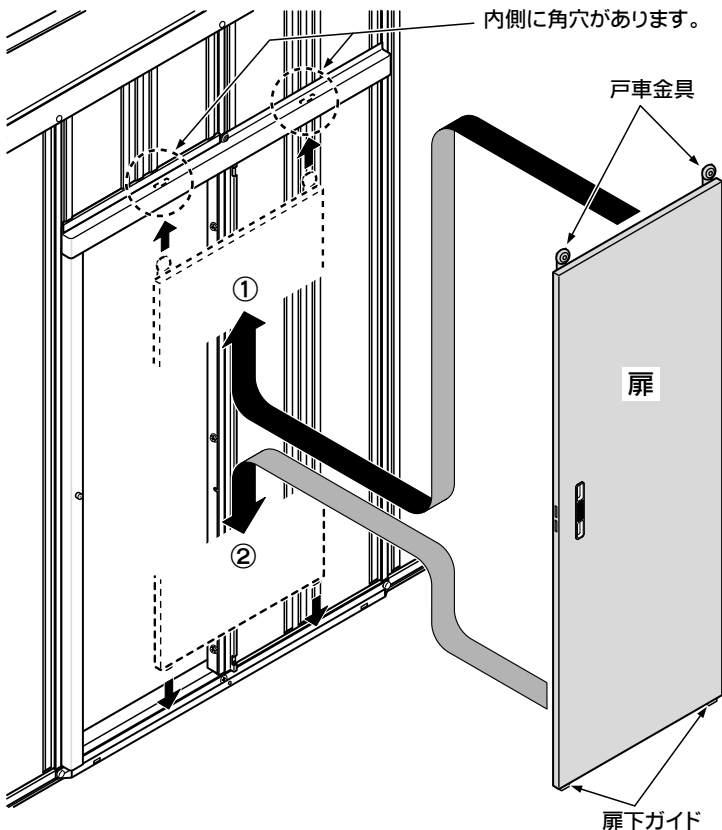
【全タイプ共通】

4. 扉を取り付けます。

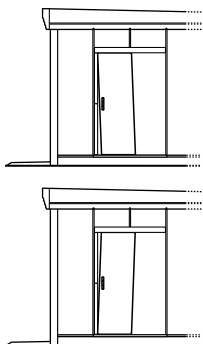
- 上レールの角穴に戸車金具を差し込み、戸車を上レールに引っ掛けながら、扉下ガイドを下レールに入れてください。

ここで使う部品は・・・

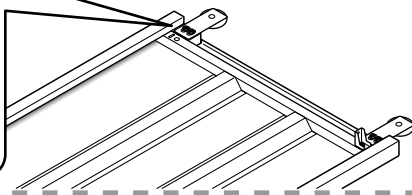
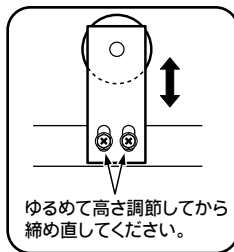
扉 _____ 1



扉のたてつけ調整



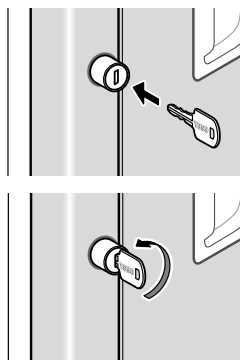
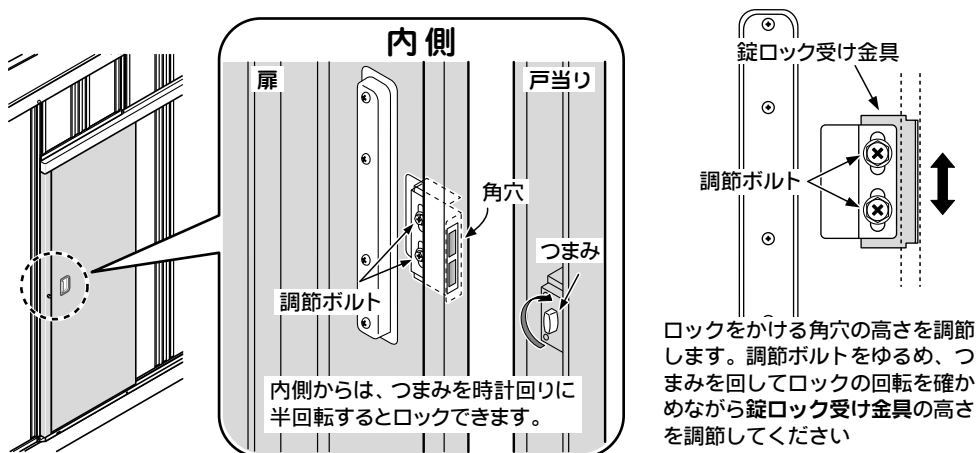
まず扉を端までいっぱいに関き、再び閉めて、戸当りと扉のすき間を確認してください。左図のようにずれている場合は、一度扉をレールからはずし、戸車金具のボルトをゆるめて高さを調節してください。



【全タイプ共通】

5. 錠ロックの調節

- 錠のかかり具合を調節します。



外側からのロック

錠は戸当りに付いています。鍵を差し込み、反時計回りに半回転するとロックできます。（鍵は戸当りの内側に貼り付けています。）

- 扉の鍵は3本あります。本鍵と合鍵に分けて、紛失しないように保管してください。（鍵をかけたまま、無くされるお客さまが多くおられます。）
- もし、鍵を無くされた場合は、お早めに購入された販売店までお問い合わせください。
- 合鍵を作製するには、鍵に刻印してある番号が必要です。念のため、本書の裏表紙の記入欄に、必ず鍵番号を控えておいてください。なお鍵は有償です。
- 鍵をすべて無くされた上に、鍵の番号がわからない場合は、錠（本体）ごと交換しなければなりません。この説明書の裏表紙（次ページ）の表に、鍵の番号を記入して必ず保管してください。
- 錠の動きが鈍くなった時は、黒鉛粉（鉛筆の粉）や市販の潤滑剤を用いてお手入れしてください。

以上で組み立ては完了です。

ねじがすべてきちんと締まっているか、ねじキャップ類が取り付けられているか、再度確認してください。

注：シール付PANテクスねじにより生じた切り粉は、取り除いてください。
サビ発生の原因になります。

製品名	引き戸（ガレージ用オプション）		
設置日	年	月	日
お買い上げ日	年	月	日
ご購入先	店名		
	電話番号	—	—
鍵 No.			
備考			

上記の表にご記入の上、本書を紛失されないよう大切に保管してください。

タクボ製品についてのお問い合わせ

一貫して生産されるタクボ製品は、品質管理には細心の注意を払っています。万一、不都合な点や製品に関するお問い合わせがございましたら、下記の弊社営業所（AM9:00～PM5:00）までお気軽にご連絡ください。

西条事務所/工場	〒799-1392	愛媛県西条市北条962-7	0898(65)5000(代)
仙台営業所	〒983-0035	宮城県仙台市宮城野区日の出町3丁目8-12	022(783)3360(代)
東京営業所	〒132-0001	東京都江戸川区新堀1丁目6-5	03(3698)2205(代)
埼玉営業所	〒362-0066	埼玉県上尾市大字領家91-1	048(783)0771(代)
横浜営業所	〒226-0028	横浜市緑区いぶき野31-14	045(984)1891(代)
名古屋営業所	〒485-0081	愛知県小牧市横内字下割子287-21	0568(74)5506(代)
大阪営業所	〒561-0891	大阪府豊中市走井3丁目1-2	06(6844)3300(代)
広島営業所	〒731-0231	広島市安佐北区亀山4-11-54	082(814)6690(代)
高松営業所	〒761-8075	香川県高松市多肥下町1529-8	087(865)1349(代)
松山営業所	〒790-0062	愛媛県松山市南江戸2丁目4-10	089(922)4300(代)
福岡営業所	〒812-0888	福岡市博多区板付7丁目11-15	092(591)5524(代)

(<http://www.e-ty.co.jp>)

TAKUBO 株式会社 **田窪工業所**