

タクボガレージ

- ベルフォーマ
- カールフォーマ

(オプション) 組立説明書

排気ダクト用サッシ窓

Vol.1

品番 M-DS-20A
M-DS-20B
L-DS-20A
L-DS-20B 共通

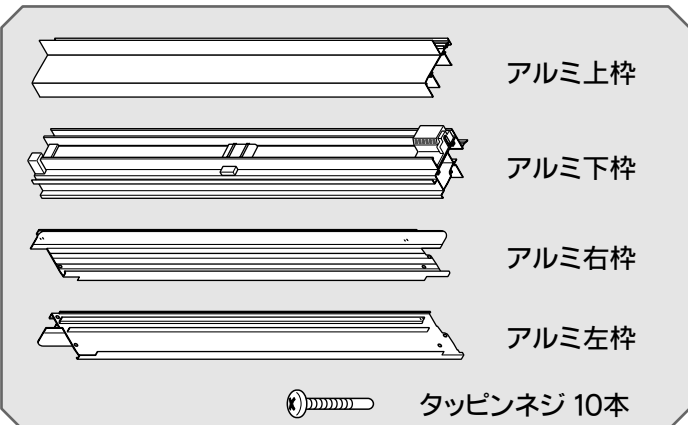
安全に組み立てていただくために・・・

- ・お買い上げいただき、ありがとうございます。この説明書をよくお読みのうえ、正しく組み立ててください。
- ・組み立ての際には、製品の端部などで手を切る恐れがありますので、必ず手袋を着用してください。

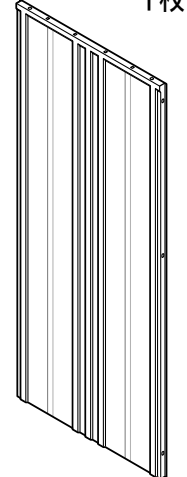
部品一覧

組立前に下記の部品が確実にそろっているか確認してください。

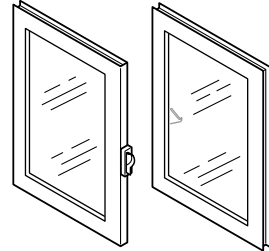
アルミサッシ窓枠包 1セット



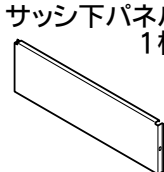
サッシ上パネル 1枚



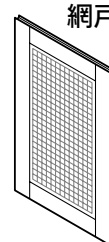
障子(ガラス付) 左右各1枚



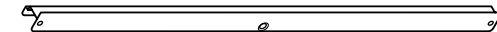
サッシ下パネル 1枚



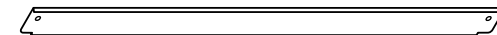
網戸 1枚



上枠 1本



上枠押さえ 1本



M6×16六角ボルト 2本

M5×25皿ネジ 1本

シール付PANテクスねじ (4×13) 4本

コーキング剤 1個

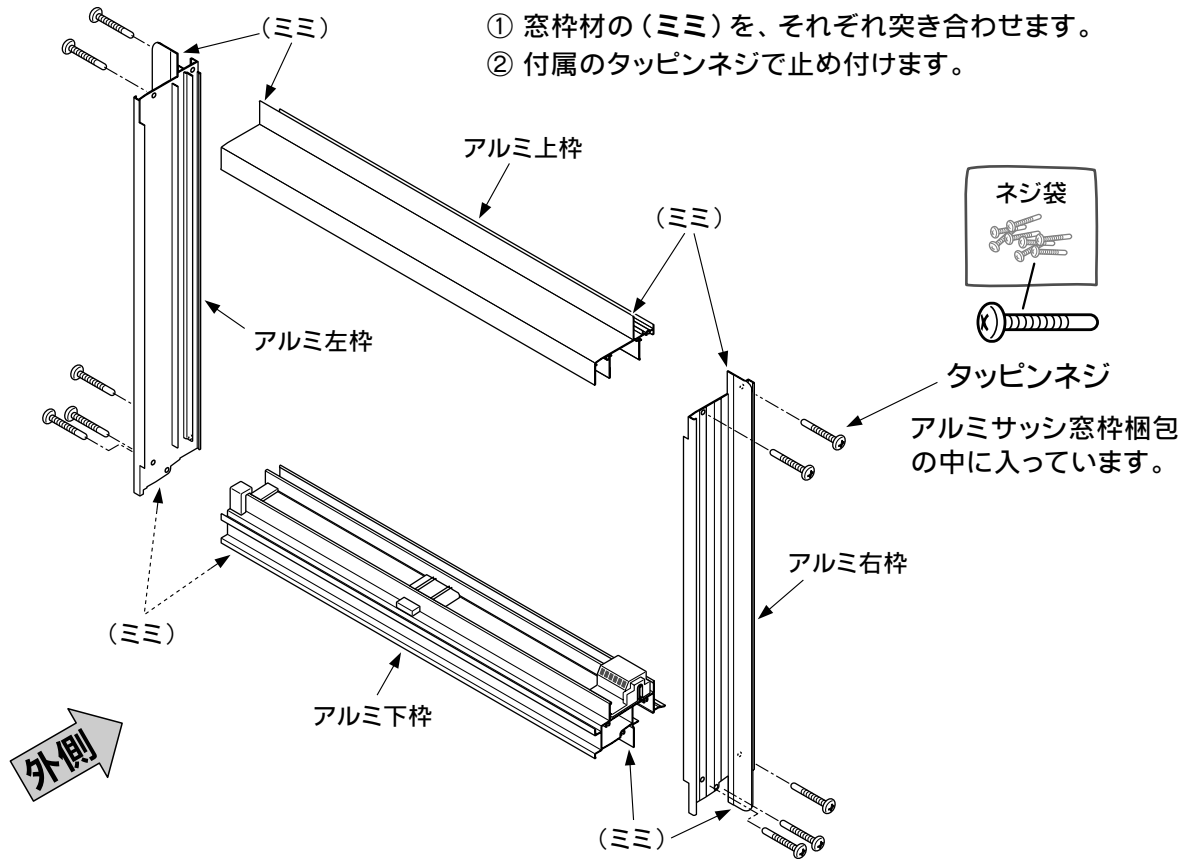
※ここに記載していないネジ類(図中*印)は物置本体の組立ネジを使用してください。

組立手順

※図はMタイプ(SM・CM)の例です、Lタイプも組立方法は同じです。

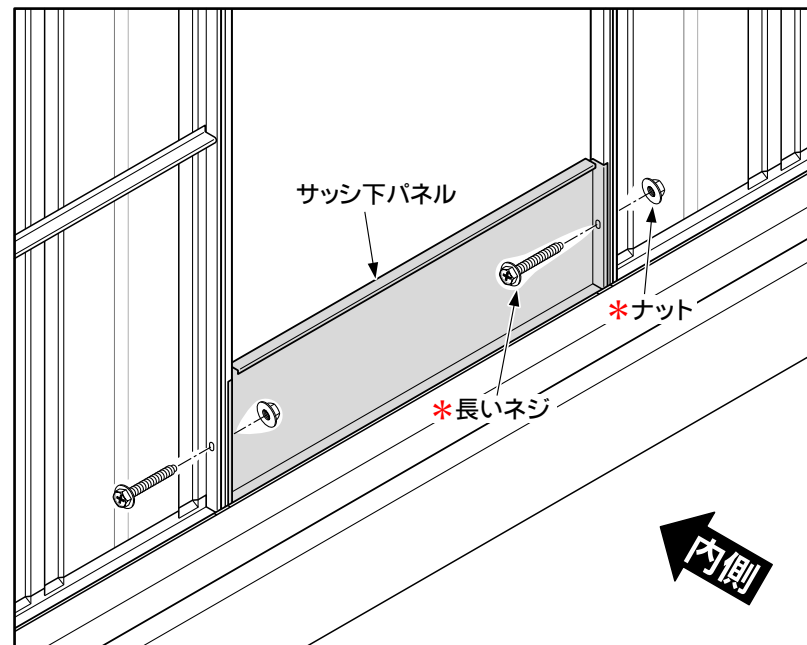
1. アルミサッシ窓枠を組み立てます。

- ① 窓枠材の(ミミ)を、それぞれ突き合わせます。
- ② 付属のタッピンネジで止め付けます。



2. サッシ下パネルの取付。

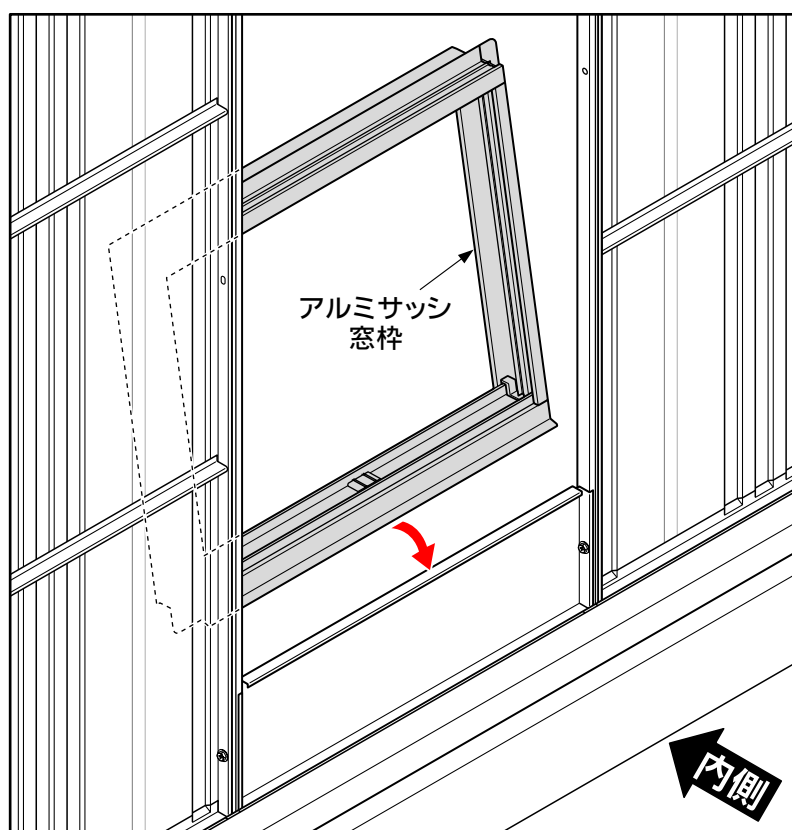
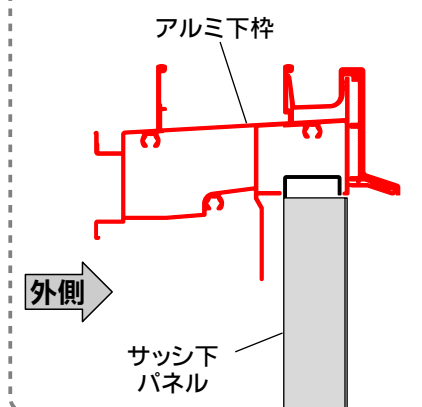
サッシ下パネルを入れ、ネジをゆるく取り付けておきます。(ネジはすべて*本体組立ネジです。)



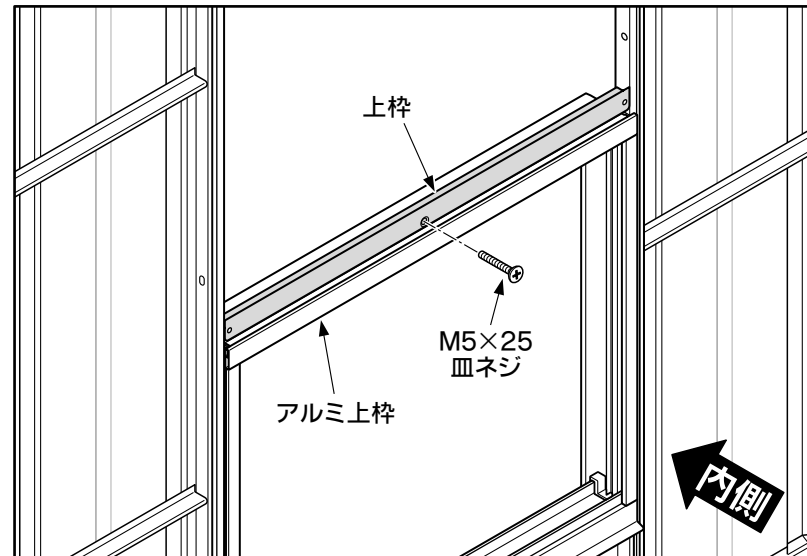
3. アルミサッシ窓枠の取付

物置の外側から、アルミサッシ窓枠をサッシ下パネルにかぶせてはめ込みます。

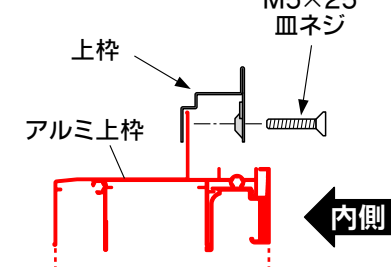
【断面図】



4. 上枠の取付

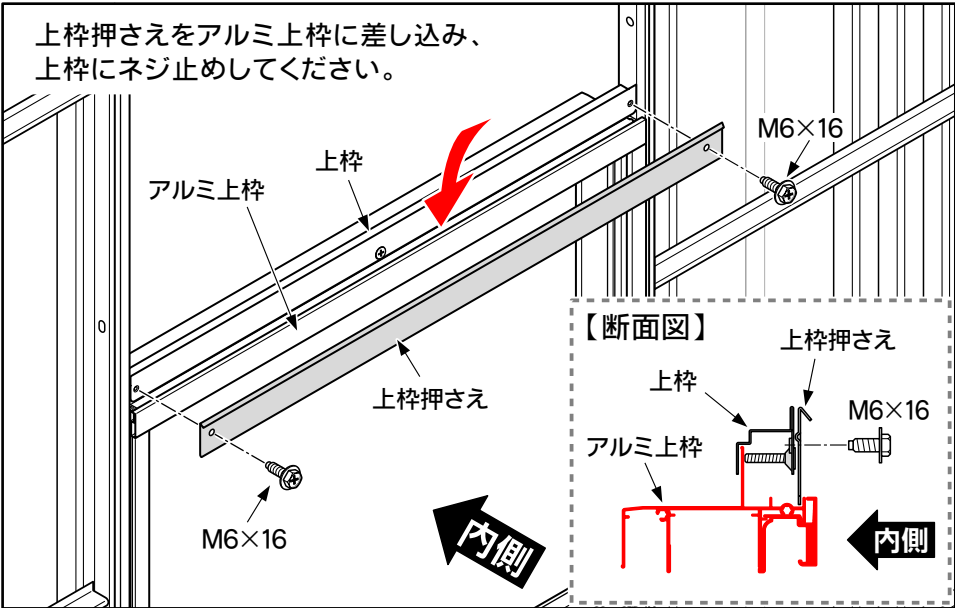


【断面図】

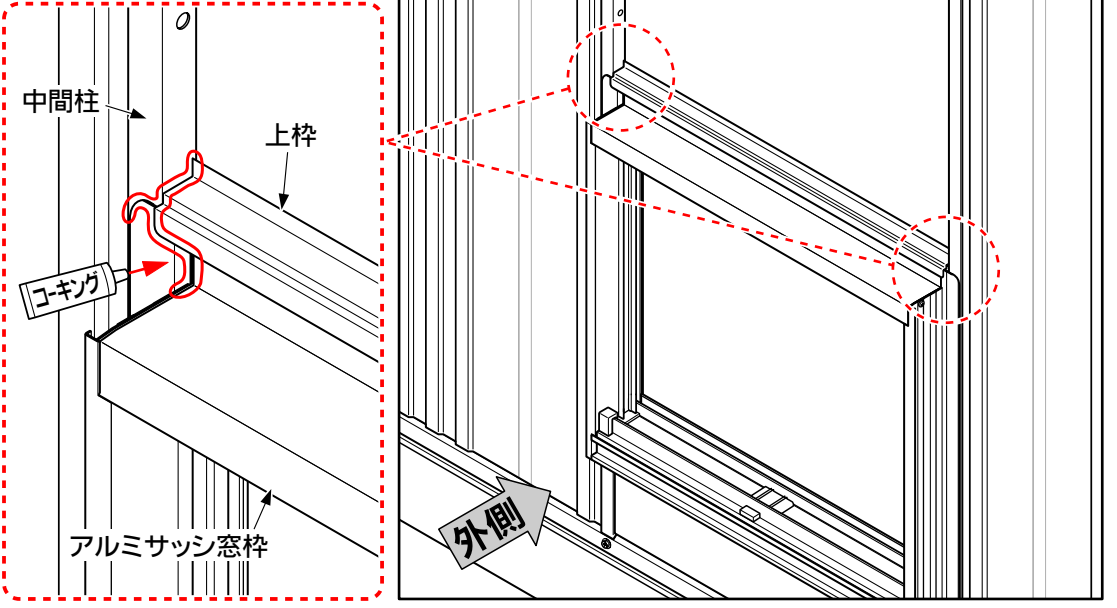


内側から、アルミ上枠に上枠をのせて、皿ネジで固定します。
※皿ネジは、きつく締め付けないようご注意ください。

5. 上枠押さえの取付

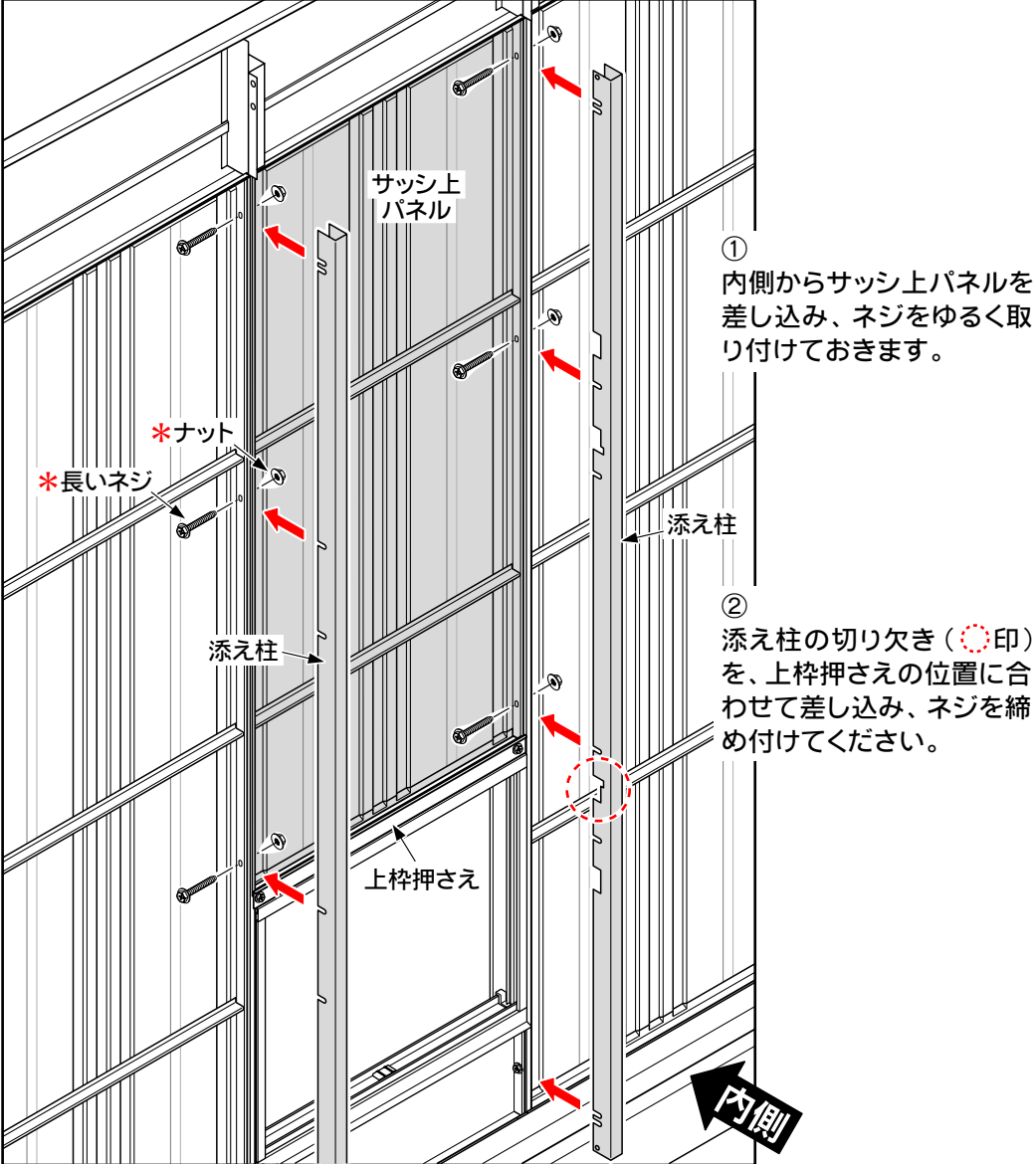


6. コーキング

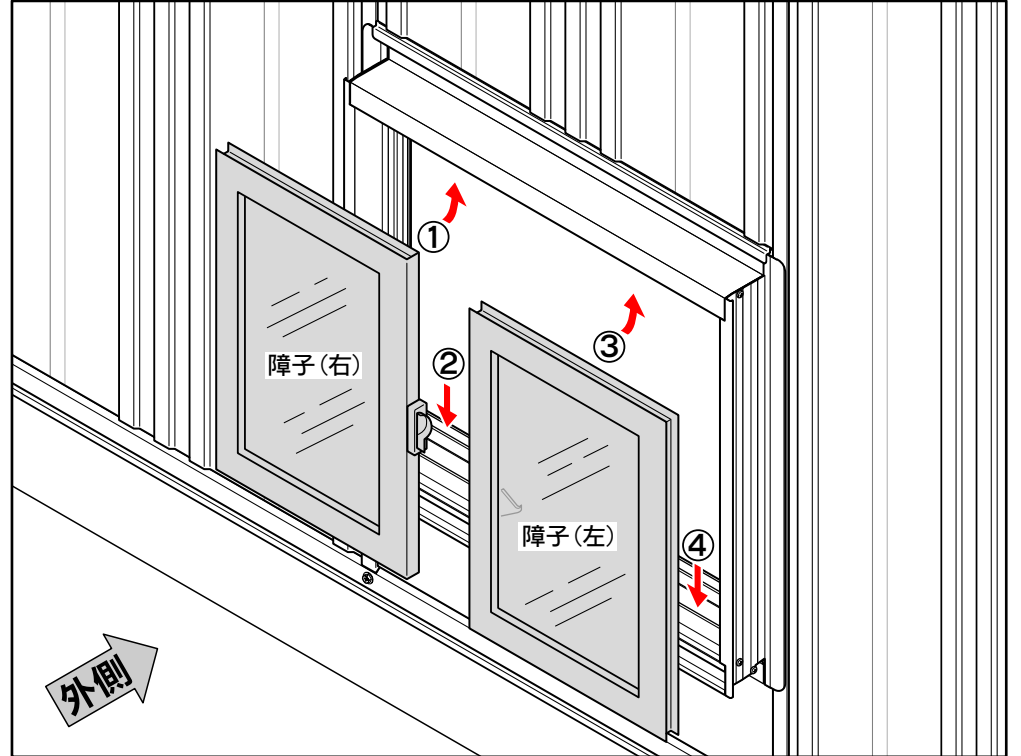


雨水侵入防止のため、上枠・中間柱・アルミサッシ窓枠が接する部分を、外側からコーキングしてください。

7. サッシ上パネル・添え柱の取付

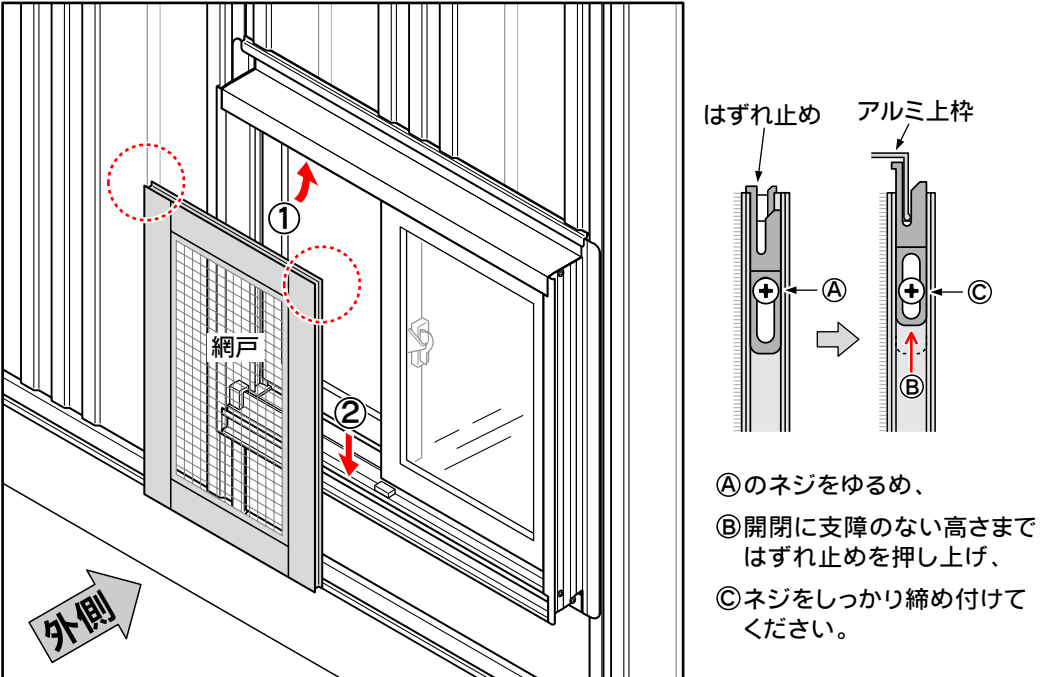


8. 障子の取付



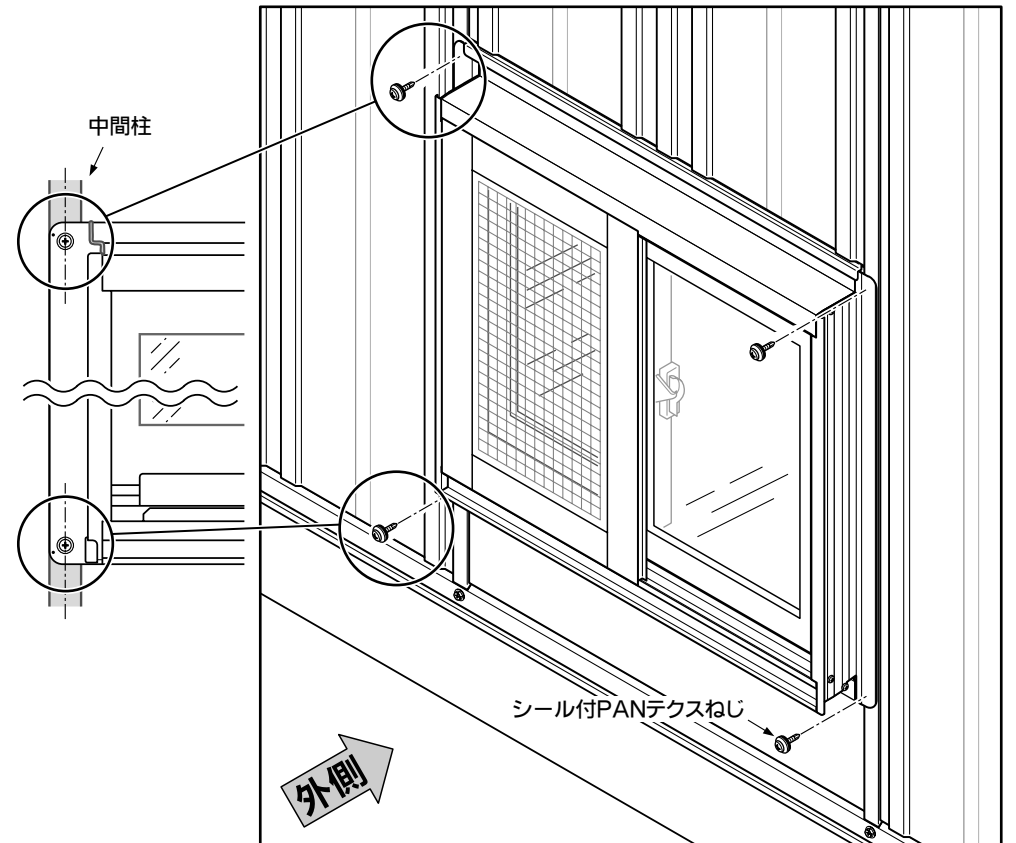
障子(右)①②・障子(左)③④の順で組み込んでください。

9. 網戸の取付



網戸を①②の順で組み込みます。
注:落下防止のために、必ずはずれ止めをセットしてください。
(上図○印の2ヶ所)

10. 最後に外側から、アルミサッシ窓枠の四隅をシール付PANテクスネジで止め付けてください。



中間柱のセンターに合わせて、ネジ止めしてください。

以上で組立は完了です。

タクボ製品についてのお問い合わせ

(<http://www.e-ty.co.jp>)

TAKUBO 株式会社 田窪工業所

西条事務所/工場 〒799-1392 愛媛県西条市北条962番7 0898(65)5000(代)

一貫して生産されるタクボ製品は、品質管理には細心の注意を払っています。万一、不都合な点や製品に関するお問い合わせがございましたら、下記の弊社営業所(AM9:00~PM5:00)までお気軽にご連絡ください。

仙台 022(783)3360・東京 03(3698)2205・埼玉 048(783)0771
横浜 045(984)1891・名古屋 0568(74)5506・大阪 06(6844)3300
広島 082(814)6690・高松 087(865)1349・松山 089(922)4300
福岡 092(591)5524

[排気ダクト用サッシ窓うら: 2012.01]